

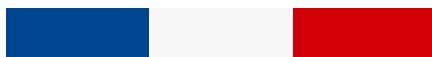


Thewa[®]

PROFESSIONAL
by  thermador

ROBINETTERIE SANITAIRE

TARIF GÉNÉRAL H.T. Mars 2025



DES MITIGEURS MADE IN FRANCE

Pour des raisons techniques, industrielles et économiques, nos mitigeurs allient le savoir-faire de fabricants de composants, parfois internationaux, pour vous proposer au final un produit design, fonctionnel et fiable. Obligatoirement A.C.S. (Attestation de Conformité Sanitaire), 4 MS (la composition du laiton n'intègre aucun composant potentiellement dangereux) et pour certains d'entre eux certifiés NF tout cela... au meilleur tarif possible !



Comment nos mitigeurs peuvent s'afficher « Made In France » ?

Cas n°1 : Si le produit ou une partie de ses composants est fabriqué en France.

Cas n° 2 : Si la valeur ajoutée apportée au produit et réalisée en France représente au moins 45% de la valeur totale.

Qui et comment se détermine le « Made In France » ?

Qui : Les Douanes Françaises (la Direction Générale des Douanes et des Droits Indirects).

Comment : Ce marquage fait suite à la remise d'un dossier complet. Celui-ci est soumis à un contrôle très strict par cette administration, qui valide ou refuse la demande.

NOTRE MITIGEUR « MADE IN FRANCE » DOIT RESPECTER CES 3 EXIGENCES :

- 1/ Le produit fini ne doit pas être dans la même « catégorie douanière » que ses composants potentiellement importés.
- 2/ Comporter un seuil minimum de valeur française, aujourd'hui établi à **45% du prix total**. Sont intégrés les frais de conception, de fabrication, de contrôle, de certification NF... dont l'ACS, renouvelable tous les 5 ans et obligatoire en France.
- 3/ **Être finalisé en France** à partir de composants français ou non.
Les étapes de montage, d'assemblage et de conditionnement de nos mitigeurs sont réalisées avec beaucoup d'attention et selon un cahier des charges précis dans notre usine d'Etigny (89).

NOS PROCESS RIGoureux NOUS PERMETTENT UN ENGAGEMENT FORT POUR LA MARQUE

CONCEPTION - ASSEMBLAGE - CONTRÔLE
MADE IN FRANCE



Mitigeurs céramiques et thermostatiques.



Accessoires (hydrothérapie, cartouche, aérateur...).



Reconnu depuis plus de 50 ans pour son expertise et son efficacité commerciale et logistique sur le marché du chauffage et de la sécurité sanitaire, Thermador a choisi de mettre ses compétences au service des professionnels de la robinetterie sanitaire par la création du département Thermador Water et de sa marque TheWa.

Des équipes techniques et commerciales dédiées vous garantissent une écoute et un suivi réactif et personnalisé. Des interlocuteurs expérimentés, sur le terrain, répondent à tous vos besoins au quotidien.

Partenariats

Fort de partenariats solides avec des **industriels européens sérieux et fiables**, Thermador propose une gamme complète de robinetterie sanitaire, qualitative et esthétique, sous la marque : **TheWa® Professional**.

Réservée exclusivement au réseau professionnel, la marque TheWa® compte plus de **300 références** réparties sur une trentaine de séries différentes, des plus essentielles aux plus innovantes.

Simplicité et efficacité

Une logistique efficace : plus de 98 % de taux de service, des commandes traitées et livrées complètes en 48/72 h partout en France.

Qualité

Parce que la qualité ne se reflète pas uniquement dans le chromé d'un mitigeur, Thermador effectue des contrôles stricts de ses produits et ne propose à la vente que des références conformes aux normes en vigueur.

 **POUR VOS COMMANDES :
commandes@thermador.fr**

Avec les produits Thermador
Accessoires Chauffage Sanitaire



**1 fournisseur unique
en 1 commande**



1 seul Franco



1 seule livraison

ISO 9001:2015

BUREAU VERITAS
Certification



Nos activités sont réalisées selon un système d'assurance qualité certifié selon la norme ISO 9001:2015.

Les produits de la marque TheWa® sont exclusivement destinés aux grossistes en robinetterie sanitaire afin de respecter la filière professionnelle. Ces articles rentrent naturellement dans le calcul du franco des commandes Thermador.

Une performance RSE reconnue



ECOVADIS



Pour favoriser la transparence et la confiance de l'ensemble de nos partenaires, nous avons évalué notre performance en matière de Responsabilité Sociétale d'Entreprise avec la plateforme indépendante EcoVadis. Après une première médaille EcoVadis Silver en 2021, Thermador a obtenu la médaille Platinum en 2022 et 2023 (évaluation en cours pour l'année 2024),

- se plaçant ainsi dans le top 1% des entreprises de sa catégorie. Cette évaluation souligne l'engagement de Thermador en matière de R.S.E. dans le cadre d'un plan d'action incluant notamment :
- Le déploiement de notre charte d'achats responsables auprès de nos fournisseurs,
 - Le lancement de la démarche écoconception,
 - La finalisation du bilan carbone et la mise en place de plans d'action prioritaires,
 - La mise en place d'un accord collectif de télétravail pour nos salariés.



GLOBAL COMPACT

OBJECTIFS DE DÉVELOPPEMENT DURABLE

Depuis 2021, Thermador Groupe est engagé auprès de l'initiative de responsabilité sociétale du Global Compact des Nations Unies et de ses 10 principes autour des droits de l'Homme, des normes de travail, de l'environnement et de la lutte contre la corruption.

Dans ce cadre, Thermador a retenu 5 Objectifs de Développement Durable (ODD) sur lesquels agir en priorité, en mettant en place 7 plans d'actions :

- la réduction des consommations énergétiques de la société,
- la création de modules de démonstration pour la formation des équipes et des partenaires,
- la recyclabilité de nos produits,
- la réparabilité de nos produits,
- la réflexion sur de nouveaux modèles d'affaires,
- le développement de nouveaux outils de formation,
- l'innovation autour des contenants et emballages.



IPE

Nous sommes fiers de notre engagement à travers notre auto-label IPE - Impact Positif pour l'Environnement. Ce logo est apposé dans le catalogue aidant nos clients à choisir des solutions respectant plusieurs critères : consommation énergétique, récupération d'énergie, matériaux utilisés, recyclabilité et robustesse.

Grâce à une collaboration étroite avec nos partenaires industriels, nous innovons et optimisons continuellement nos produits pour garantir leur efficacité et durabilité. Ensemble, faisons la différence !

DES SALARIÉS ENGAGÉS

Au-delà de leurs missions, les collaborateurs s'engagent individuellement dans les projets R.S.E. de Thermador :



Objectif : réduire les impacts sur l'environnement générés par notre activité.

- Plantation d'arbres mellifères et fruitiers,
- Une parcelle laissée en prairie pour favoriser le maintien d'espèces animales et végétales.

GROUPES TRANSVERSES :

Objectif : contribuer au développement durable de la société.

- Réparabilité
- Réduction des emballages
- Économie circulaire



MOBILITÉ DOUCE :

Objectif : réduire l'impact carbone des trajets domicile/travail des collaborateurs.

- Solution de covoiturage intragroupe.
- Incitation à l'utilisation des transports en commun.



FIDÉLITÉ :

8,5 ans : Notre environnement de travail productif et dynamique s'illustre par une ancienneté moyenne de 8,5 ans au 31 décembre 2023.

NOS ÉQUIPES :

NOTRE VALEUR AJOUTÉE 😊😊😊

Développer les compétences de nos équipes et améliorer la qualité de vie et des conditions de travail est une préoccupation quotidienne pour que chacun soit dans les meilleures conditions pour faire du « bon travail », dans une ambiance agréable.

Nous sommes particulièrement attentifs à garantir autant que possible la sécurité et la santé physique et mentale de tous les salariés.

Formation des équipes

100 % des salariés ont bénéficié d'au moins une formation en 2023.

Jeunes talents

3 étudiants en alternance sont accueillis à la rentrée 2024 pour apprendre à nos côtés les métiers du commerce et du marketing.

Convivialité & Partage

De nombreuses activités sont proposées aux salariés sur leur temps de pause pour s'adonner à une séance de sport, une partie de pétanque, de tennis de table ou tout simplement un pique-nique. Tout au long de l'année, les salariés ont l'occasion de partager des moments festifs.

ÉCONOMIE D'Eau et Énergie



**CE SONT LES BASES
DE L'ÉCONOMIE D'EAU
ET D'ÉNERGIE !**

Avant tout, n'oublions pas que c'est l'utilisateur, c'est-à-dire nous, qui devons régler :

- le bon débit,
- la quantité d'eau souhaitée,
- la température selon notre besoin.

L'aérateur

Le plus souvent, les aérateurs (mousseurs) fournis avec la robinetterie ne sont pas économes en eau. Cependant, il existe des mousseurs qui permettent de limiter le débit **en fonction de la pression du réseau.**

- Cf. gamme AERT page 108.

LES AÉRATEURS ÉCONOMES

(DE CLASSE Z RESPECTANT LA NORME FRANÇAISE NF EN 246)

Ils permettent d'effectuer des économies d'eau **en fonction de la pression de service du réseau.**

- Cf. gamme AERTECO page 108.

LES AÉRATEURS AUTO-RÉGULÉS

(NORMES AMÉRICAINES NSF ET WATERSENSE)

Ils permettent de limiter le débit fourni **indépendamment de la pression du réseau.**

- Cf. gammes EPA-WATERSENSE page 108.



La cartouche céramique

CARTOUCHE CÉRAMIQUE TYPE C1

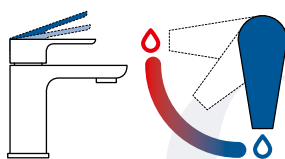
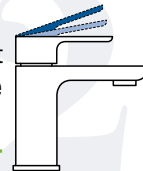
Cartouche spécifique à chaque mitigeur, avec ses propres caractéristiques de débit. La certification NF, non obligatoire, garantit un respect de débit min./max., une cohérence de ces débits et de température tout au long de la vie de la cartouche et donc du mitigeur... la certification NF est donc une référence !

CARTOUCHE CÉRAMIQUE TYPE C2

Cartouche munie d'un « point dur » (comprendre un point de résistance) qui signale à l'utilisateur qu'il est à la moitié du débit maxi. du mitigeur.

Sans action spécifique et volontaire de l'utilisateur = Économie d'eau de 50 %.

Exemple au « point dur » : 4,5 litres/min pour un mitigeur donné à 9 litres/min.



CARTOUCHE CÉRAMIQUE TYPE C3

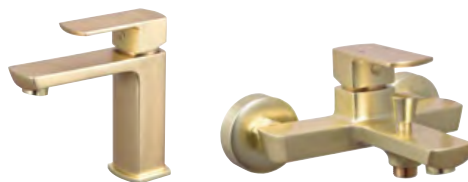
Cartouche construite sur une base C2 donc munie du « point dur » qui donne la possibilité d'économiser l'eau. À cela s'ajoute par défaut un débit en eau froide, quand la poignée est dans l'axe du bec.

Décalée d'un quart de tour, la course de la poignée est simplement plus ample à gauche.

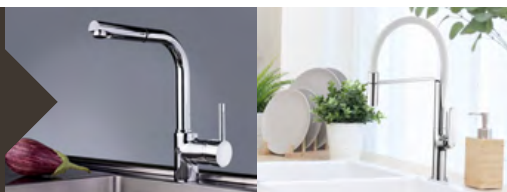
Sans action spécifique et volontaire de l'utilisateur = Économie d'eau de 50 % ET économie d'énergie.

PAGE
05

GAMMES COMPLÈTES



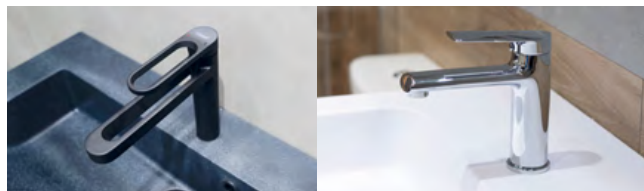
PAGE
25



CUISINE

PAGE
39

SALLE DE BAINS



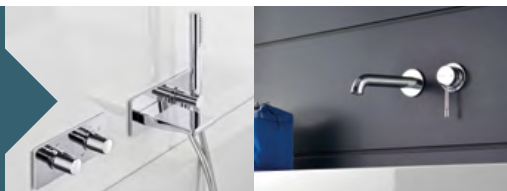
PAGE
63

THERMOSTATIQUES

PAGE
69

SYSTÈMES DE DOUCHE

PAGE
77



SYSTÈMES ENCASTRÉS

PAGE
83

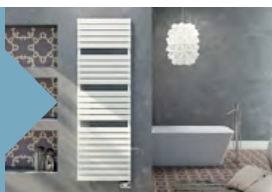
HYDROTHÉRAPIE



PAGE
91

ROBINETS DE COLLECTIVITÉS

PAGE
95



SÈCHE-SERVIETTES

PAGE
107

CAHIER TECHNIQUE INDEX

GAMMES COMPLÈTES

Finition GRAPHITE MAT		Série NF	
Série AMANZI	6	Série WATA+	14 - 15
Finition LAITON BROSSÉ		Série MADI+	16 - 17
Série DOUR	7	Série THUK	18 - 19
Finition NOIRE		Série VODA	20 - 21
Série PACT	8 - 9	Série AUGA	22 - 23
Série JEZIORO	10 - 11	Série AKVO	24
Finition CHROMÉ			
Série DILO	12 - 13		

Série AMANZI (l'eau en Xhosa, dialecte Afrique du sud)

Mitigeur lavabo

 17
cm

Aérateur « coin-slot » anticalcaire
Vidage clic-clac ABS NF assorti
Embase métal 45 x 46 mm
Fixation par écrou à serrage rapide

AMZ15GM | 160,60 € H.T.

W SPÉCIAL
Salle d'Exposition



Mitigeur douche

Rosaces métal carrées assorties

AMZ20GM | 160,60 € H.T.



Mitigeur bain-douche

Inverseur manuel semi-automatique
Rosaces métal carrées assorties

AMZ30GM | 180,80 € H.T.



W Tout
Métal

Kits douchette + support + flexible

Support métal
Flexible PVC métal 150 cm
Douchette laiton 1 jet

KITDOUGM | 68,00 € H.T.



Mitigeur cuisine

 41
cm

C3

Hauteur totale 41 cm
Corps inox massif avec finition graphite mat

Embase métal graphite mat ø 51 mm
Fixation par écrou central avec verrouillage

KOM135GM | 114,10 € H.T.



Colonnets

Hauteur 79 mm

COLONLUXEGM | 58,20 € H.T.



Série DOUR (l'eau en Diwan, Bretagne)

W SPÉCIAL
Salle d'Exposition

Mitigeur lavabo

↑ 16
↓ cm

Vidage laiton clic-clac assorti
Embase métal carrée assortie

DOU14L | 160,60 € H.T.



W SPÉCIAL
vasque posée

Mitigeur lavabo HAUT

↑ 30
↓ cm



Vidage laiton clic-clac assorti sans trop plein
Embase métal carrée assortie

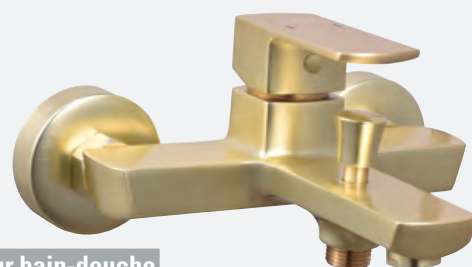
DOU17L | 201,00 € H.T.



Mitigeur douche

Rosaces métal cylindriques

DOU21L | 160,60 € H.T.



Mitigeur bain-douche

Inverseur manuel semi-automatique
Rosaces métal cylindriques

DOU31L | 180,80 € H.T.

Mitigeur cuisine

↑ 41
↓ cm



Hauteur totale 41 cm
Corps inox avec finition laiton brossé

Embase métal laiton brossé ø51 mm
Fixation par écrou central avec verrouillage

KOM135LB | 114,10 € H.T.



W Tout
Métal

Kits douchette + support + flexible

Support métal
Flexible PVC métallisé assorti 150 cm
Douchette laiton 1 jet

KITDOULB | 68,00 € H.T.



Colonnettes

Hauteur 79 mm

COLONLUXELB | 58,20 € H.T.



Série PACT

Fabrication
ITALIENNE

Mitigeur thermostatique douche



Technologie « corps froid »

Croisillons métal

PACT50N | 258,00 € H.T.

Mitigeur thermostatique bain-douche



Technologie « corps froid »

Inverseur céramique sur poignée

Croisillons métal

PACT55N | 391,00 € H.T.

Colonnettes

Hauteur 79 mm
MM 15/21 - 20/27**COLONLUXENE | 57,10 € H.T.**

Système de douche thermostatique



Technologie « corps froid »

Pomme de douche métal slim Ø 250 mm
Flexible PVC lisse noir 150 cm antitorsion
Douchette 3 jets
Inverseur céramique sur poignée
Tube recoupable
Croisillons métal

PACT250N | 850,00 € H.T.

Système de douche mécanique

Pomme de douche métal slim Ø 250 mm
Flexible PVC noir 150 cm antitorsion
Douchette 3 jets
Inverseur mécanique
Tube recoupable

PACT100N | 711,00 € H.T.

Série PACT

Fabrication ITALIENNE

Mitigeur lavabo



Modèle sans vidage
Aérateur orientable

PACT15N | 160,00 € H.T.



W SPÉCIAL
vasque posée

Mitigeur lavabo HAUT



Modèle sans vidage
Aérateur orientable

PACT17N | 232,00 € H.T.

Bondes de vidage

Disponible page 90.

BONDNE | 38,00 € H.T.



Bondes de vidage ABS

Disponible page 90.

BONDSTPNE | 34,60 € H.T.



Système encastré lavabo

Mécanique

Longueur du bec 171 mm
Boîte d'encastrement (profondeur mini. 60 mm - maxi. 72 mm)
Aérateur orientable

PACT155N | 304,00 € H.T.



Système encastré mécanique 2 voies

Inverseur sur platine
Boîte d'encastrement (profondeur mini. 69 mm - maxi. 82 mm)

PACT60N | 736,00 € H.T.



Système encastré thermostatique 2 voies

Inverseur sur platine
Boîte d'encastrement (profondeur mini. 73 mm - maxi. 85 mm)

PACT80N | 881,00 € H.T.





Mitigeur cuisine

↑ 40 cm
↓ 20 cm

Version Pro du KOM1N

Économie d'eau et d'énergie type C3
Aérateur type « coin slot », entretien facile
Fixation par écrou central
Embase métal ø 50 mm

MPL13FLEXNE | 131,30 € H.T.



Mitigeur cuisine

↑ 33 cm

Bec rond "Col de cygne"
Hauteur totale 33 cm
Hauteur sous bec 21 cm

Embase métal noir ø 48 mm
Fixation par écrou central à serrage rapide

KOM2N | 114,10 € H.T.

Robinet d'arrêt

ø 3/8"

ROBAR | 8,60 € H.T.



Mitigeur lavabo

 14
cm

Design tendance
Hauteur totale 14 cm
Hauteur sous bec 8 cm

Vidage ABS assorti clic-clac
Embase **métal** ø 52 mm
Fixation par écrou à serrage rapide

JEZ15N | 116,20 € H.T.

**Mitigeur lavabo HAUT**

 27
cm


 SANS
REHAUSSE

Design tendance
Hauteur totale 27 cm
Hauteur sous bec 21 cm

Vidage ABS noir clic-clac sans trop plein
Embase **métal** ø 52 mm
Fixation par écrou à serrage rapide

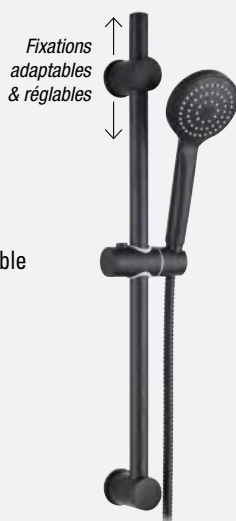
JEZ17N | 156,60 € H.T.

**Barre de douche**

 1 JET

Barre recoupable de 60 cm luxe
Fixation haute adaptable et réglable
Douchette ABS 1 jet ø 84 mm
Flexible double agrafage inox
gainé noir 150 cm antitorsion
Tube ø 25 mm

AGH360NE | 95,00 € H.T.

**Mitigeur douche**

Design tendance
Largeur totale 19 cm
Saillie 12 cm

Rosaces **métal** noir coniques

JEZ20N | 116,20 € H.T.

**Barre de douche**

 1 JET


 Tout
Métal

Barre de 60 cm avec fixation **métal**
Douchette **métal** 1 jet
Flexible PVC **métallisé** 150 cm antitorsion
Tube ø 22 mm avec rattrapage de profondeur

KI093NE | 190,10 € H.T.

**Mitigeur bain-douche**

Design tendance
Largeur totale 21 cm
Saillie 18 cm

Inverseur manuel semi-automatique

JEZ30N | 136,40 € H.T.

**Colonnettes**

Hauteur 79 mm

COLONLUXENE | 57,10 € H.T.



Mitigeur cuisineE₀ C₃ A₁ U₃

Hauteur totale 17 cm
Hauteur sous bec 14 cm

Bec droit
 Cartouche C3 = Économie
 d'eau et d'énergie

THU10 | 103,00 € H.T.

Code usine : PM291F382

**Mitigeur cuisine**

NOUVELLE VERSION
 AVEC FLEXIBLE RENFORCÉ



Douchette extractible 2 jets
Hauteur totale 17 cm
Hauteur sous bec 12 cm

Fixation étrier
 Embase **métal** ø 55 mm

MPL11 | 146,50 € H.T.

**Robinet d'arrêt**

ø 3/8"

ROBAR | 8,60 € H.T.

Système de douche thermostatique

Fabrication
Italienne

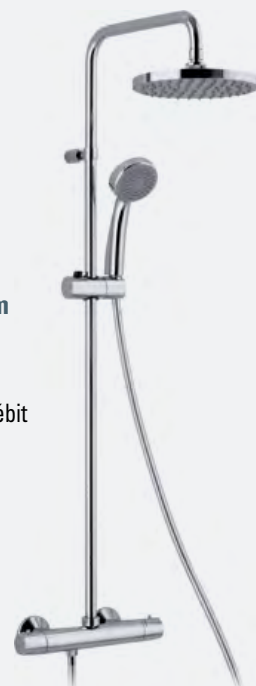
Pomme de douche ABS Ø 200 mm
Flexible PVC métallisé antitorsion 150 cm
Douchette ABS 1 jet

Croisillons ABS
 Économie d'eau avec bouton de blocage à mi-débit
 Sécurité avec bouton de blocage à 38 °C
 Inverseur céramique sur poignée
 Tube recoupable en laiton* ø 20 mm

* Le laiton ne rouille pas.

MIZ27 | 445,00 € H.T.

Code usine : J097RP2151

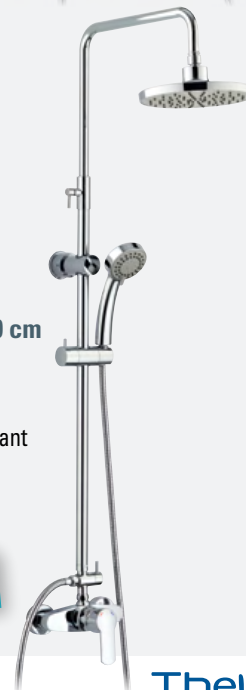
**Système de douche mécanique**

Pomme de douche ABS Ø 207 mm
Flexible inox chromé double agrafage 150 cm
Douchette ABS 3 jets

Inverseur manuel
 Tube télescopique de 820 mm à 1 370 mm et pivotant

MIZ15 | 197,00 € H.T.

Prix chantier : nous consulter.



W Modèle
ÉCONOMIQUE

Série DILO (l'eau en Créole de Guyane)

Mitigeur lavabo


 15
cm

Hauteur totale 15 cm
Bec long 13 cm

Vidage ABS NF clic-clac
Embase **métal** ø 48 mm
Fixation par écrou
de serrage rapide

DIL15 | 106,10 € H.T.



Mitigeur lavabo MEDIUM


 19
cm

Hauteur totale 19 cm
Bec long 14 cm

Vidage ABS NF clic-clac avec/sans trop plein
Embase **métal** ø 48 mm
Fixation par écrou de serrage rapide

DIL16 | 116,20 € H.T.



Mitigeur lavabo HAUT


 29
cm


Hauteur totale 29 cm
Bec long 14 cm

Vidage ABS NF clic-clac sans trop plein
Embase **métal** ø 48 mm
Fixation par écrou de serrage rapide

DIL17 | 146,50 € H.T.



Kits douchette + support + flexible

Support ABS
Flexible PVC métallisé 150 cm antitorsion
Douchette ABS 1 jet ø 100 mm

KI051CR | 63,50 € H.T.



Mitigeur douche

Largeur totale 21 cm
Saillie 15 cm

Rosaces **métal** cylindriques
DIL20 | 116,20 € H.T.



Barre de douche



FIXATIONS ADAPTABLES
& RÉGLABLES

Barre de 60 cm
Douchette ABS 3 jets ø 84 mm
Flexible double agrafage inox 175 cm
antitorsion
Tube ø 25 mm avec rattrapage
de profondeur et fixation haute réglable

AGH175BA | 52,90 € H.T.



Fixations
adaptables
& réglables

Mitigeur bain-douche

Largeur totale 21 cm
Saillie 20 cm

Inverseur manuel semi-automatique
Rosaces **métal** cylindriques
DIL30 | 136,40 € H.T.



Colonnettes

Hauteur 70 mm
MM 15/21 - 20/27

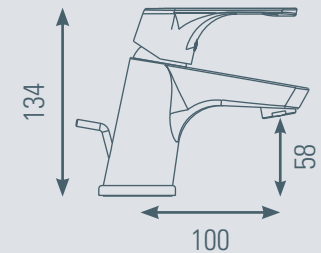
COLONLUX | 44,40 € H.T.



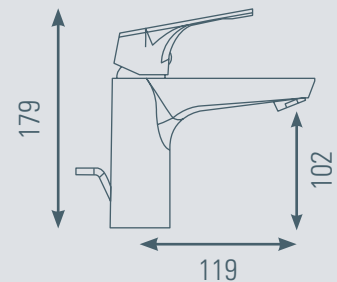
Série WATA+ (l'eau en Saramaka, Guyane-Surinam)

Cible : Diffus - Rénovation.
Fabrication italienne.Fabrication
ITALIENNEE₀ C₃ A₁ U₃**Mitigeur lavabo standard**■ **WPL15**

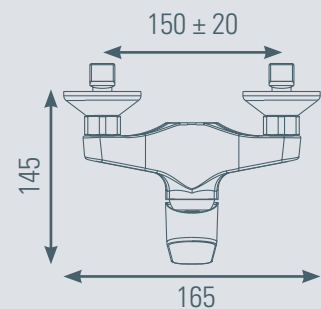
(code usine ALPI : SPL72276CR)

Vidage **métal** avec tirette
Basette **métal** Ø 54 mm
Aérateur anticalcaire
Cartouche Ø 35 mm C3 (réf. CR030)E₀ C₃ A₁ U₃**Mitigeur lavabo medium**■ **WPL17**

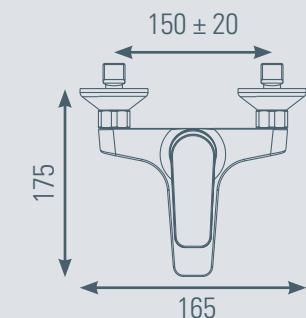
(code usine ALPI : SPL72279CR)

Vidage **métal** avec tirette
Basette **métal** Ø 54 mm
Aérateur anticalcaire
Cartouche Ø 35 mm C3 (réf. CR030)E₁ C₂ A₁ U₃**Mitigeur douche**■ **WPL20**

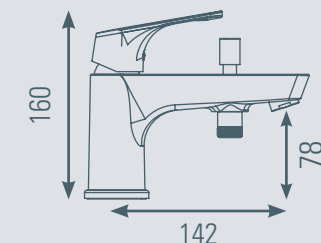
(code usine ALPI : SPL72855CR)

Entraxe 150 mm ± 20 mm
Saillie 145 mm
Poignée verticale, gain de place
Cartouche Ø 35 mm C2 (réf. CR038)E_{3/1} C₂ A₁ U₃**Mitigeur bain-douche**■ **WPL30**

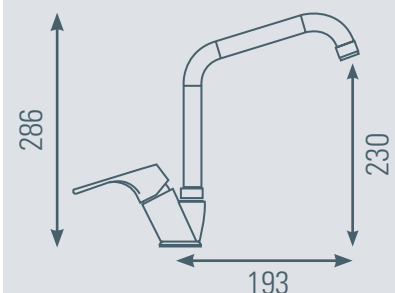
(code usine ALPI : SPL72806CR)

Entraxe 150 mm ± 20 mm
Saillie 175 mm
Aérateur anticalcaire
Cartouche Ø 35 mm C2 (réf. CR034)E_{3/1} C₂ A₁ U₃**Mitigeur bain-douche monotrou**■ **WPL32**

(code usine ALPI : SPL72808CR)

Flexibles inox fournis
Cartouche Ø 40 mm C2 (réf. CART40T1)**Mitigeur cuisine**■ **WPL10**

(code usine ALPI : SPL72283CR)

Aérateur anticalcaire
Cartouche Ø 35 mm C3 (réf. CR035)

E₁ C₃ A₂ U₃**Mitigeur thermostatique douche****■ WPL50**

(code usine ALPI : SPL72255CR)

« Corps froid »

Sécurité C3 : coupure si > 50 °C

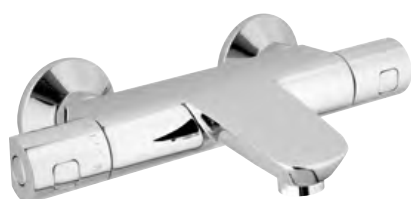
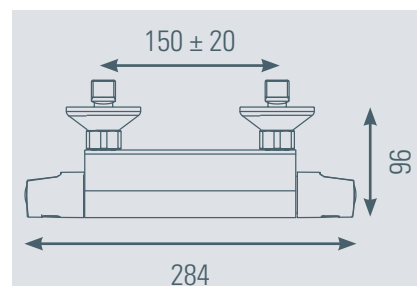
Entraxe 150 mm ± 20 mm

Poignées ABS

Saillie 96 mm

Cartouche thermostatique (réf. CARTHERM4)

Cartouche céramique (réf. VT002)

E_{3/1} C₃ A₁ U₃**Mitigeur thermostatique bain-douche****■ WPL55**

(code usine ALPI : SPL72206CR)

« Corps froid »

Sécurité C3 : coupure si > 50 °C

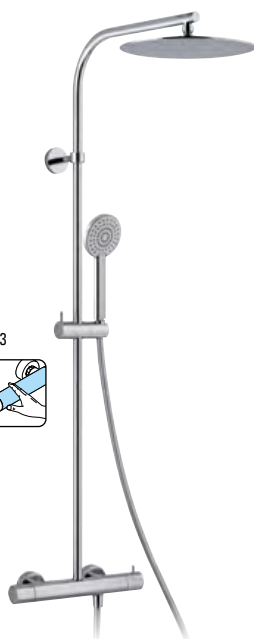
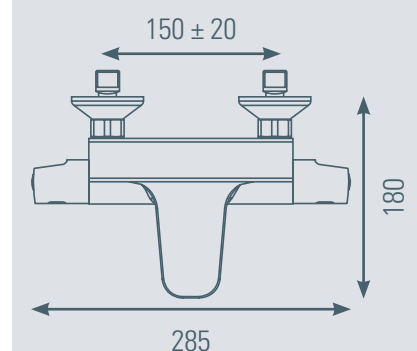
Entraxe 150 mm ± 20 mm

Poignées ABS

Saillie 180 mm

Cartouche thermostatique (réf. CARTHERM4)

Cartouche céramique/inverseur (réf. CR010NC)

E₁ C₁ A₁ U₃**Système de douche****■ PRO1**

(code usine : CNF78LRM2151CR)

Système thermostatique chromé**Mitigeur « corps froid » NF****Pomme de douche Métal slim Ø 250 mm NF****Flexible PVC métallisé antitorsion 150 cm NF****Douchette ABS 1 jet 9 l/min NF****Croisillons métal**

Cartouche thermostatique - T° (réf. CARTHERM1)

Cartouche céramique - Débit + inverseur (réf. CR010NC)

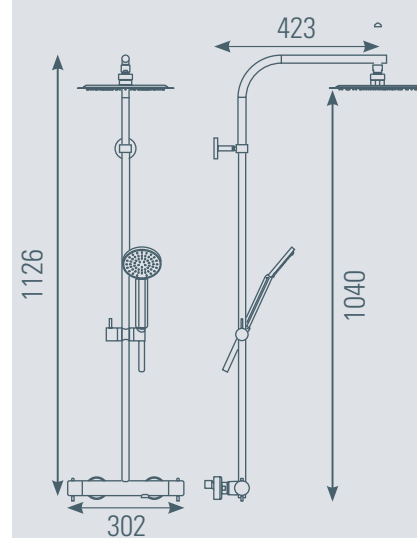
Économie d'eau avec bouton de blocage à mi-débit

Sécurité avec bouton de blocage à 38 °C

Inverseur céramique sur poignée

Tube recoupable en laiton* Ø 20 mm

* Le laiton ne rouille pas.

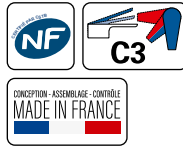


Code	Gencod	Libellé	Masterbox	Tarif
WPL15	3523830046675	Mitigeur lavabo standard	5	135,00 € H.T.
WPL17	3523830046682	Mitigeur lavabo medium	5	167,00 € H.T.
WPL20	3523830046699	Mitigeur douche	6	167,00 € H.T.
WPL30	8024559639483	Mitigeur bain-douche	6	187,00 € H.T.
WPL32	8024559642209	Mitigeur bain-douche monotrou	5	187,00 € H.T.
WPL10	8024559642117	Mitigeur évier cuisine	8	113,00 € H.T.
WPL50	3523830046712	Mitigeur thermostatique douche	10	219,00 € H.T.
WPL55	8024559639377	Mitigeur thermostatique bain-douche	5	335,00 € H.T.
PRO1	3523830084004	Système de douche thermostatique NF	1	711,00 € H.T.

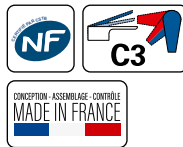
Série MADI+ (l'eau en Venda, Afrique du Sud)

Cible : Diffus - Rénovation.

Fabrication française (céramique) / Fabrication italienne (thermostatique et douche).

E₁ C₃ A₂ U₃**Mitigeur lavabo**■ **MPL15**

Vidage ABS clic-clac NF
 Basette **métal** Ø 43 mm
 Aérateur anticalcaire
 Cartouche Ø 35 mm C3 (réf. R07523)

E₁ C₃ A₂ U₃**Mitigeur lavabo medium**■ **MPL17**

Vidage ABS clic-clac NF
 Basette **métal** Ø 43 mm
 Aérateur anticalcaire
 Cartouche Ø 35 mm C3 (réf. R07523)

E₁ C₂ A₁ U₃**Mitigeur douche**■ **MPL20**

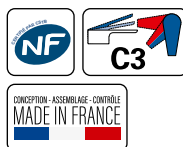
Entraxe 150 mm ± 20 mm
 Saillie 144 mm
 Poignée verticale, gain de place
 Cartouche Ø 35 mm C2 (réf. R05345)

E_{3/1} C₂ A₁ U₃**Mitigeur bain-douche**■ **MPL30**

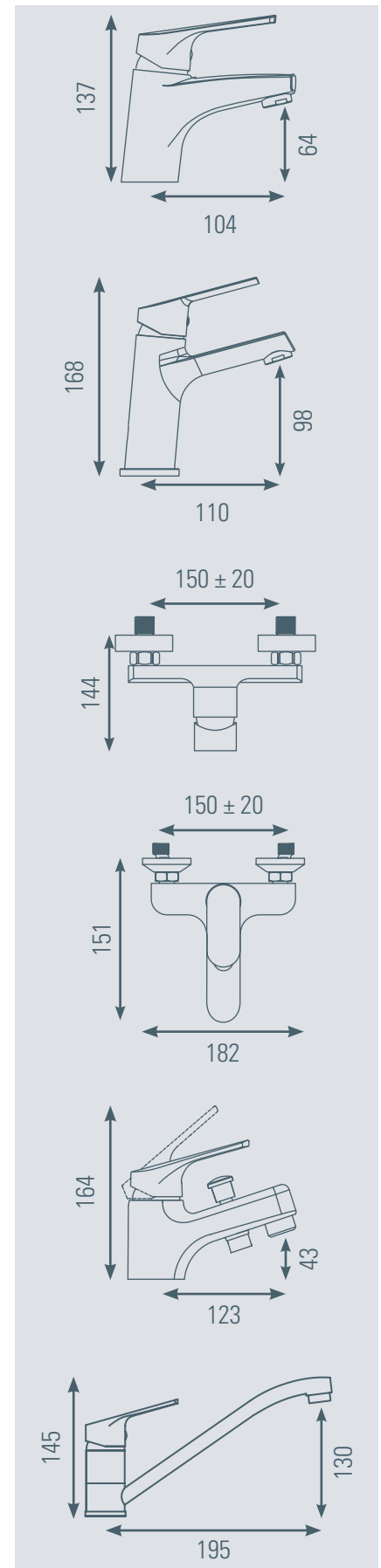
Entraxe 150 mm ± 20 mm
 Saillie 151 mm
 Cartouche Ø 35 mm C2 (réf. R05413)

E_{3/1} C₁ A₁ U₃**Mitigeur bain-douche monotrou**■ **MAA32**

Flexibles inox fournis
 Saillie 135 mm
 Cartouche Ø 40 mm C2 (réf. CART40T1)

E₀ C₃ A₁ U₃**Mitigeur cuisine**■ **MPL10**

Flexibles inox fournis
 Basette **métal** Ø 43 mm
 Aérateur anticalcaire
 Cartouche Ø 35 mm C3 (réf. R07523)



E₀ C₃ A₁ U₃**Mitigeur cuisine haut****■ MPL13**

Flexibles inox fournis
Basette métal Ø 48 mm
Fixation écrou central à serrage rapide
Aérateur anticalcaire
Cartouche Ø 35 mm C3 (réf. R09893)

E₁ C₂ A₁ U₃**Mitigeur thermostatique douche****■ JO74155CR**

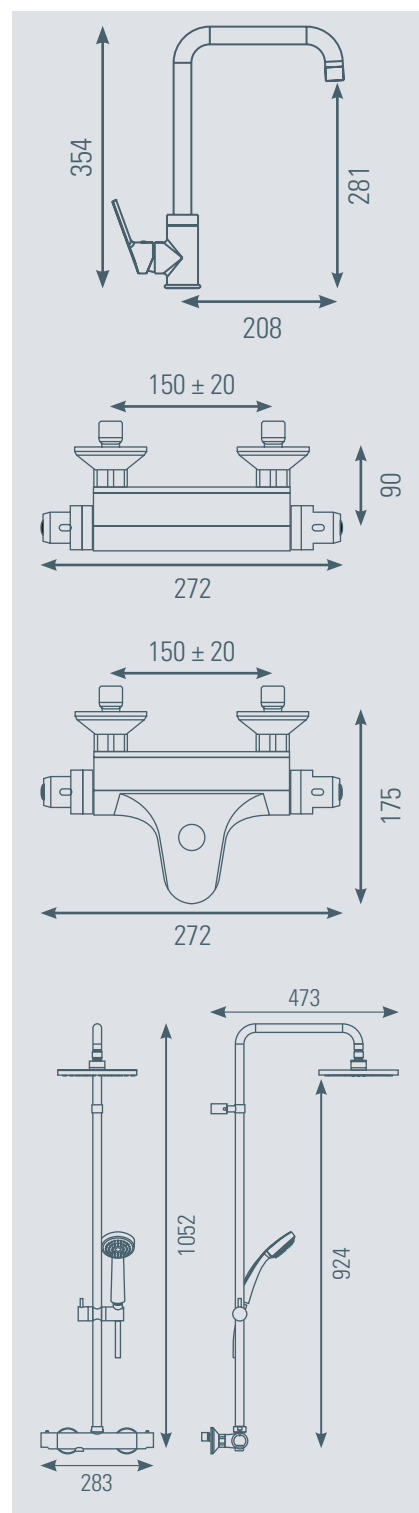
(code usine ALPI : JO74155CR)

Entraxe 150 mm ± 20 mm
Poignées ABS
Saillie 90 mm
Cartouche thermostatique (réf. CARTHERM1)
Cartouche céramique (réf. VT002)

E_{3/1} C₂ A₁ U₃**Mitigeur thermostatique bain-douche****■ JO74106CR**

(code usine ALPI : JO74106CR)

Entraxe 150 mm ± 20 mm
Poignées ABS
Saillie 175 mm
Cartouche thermostatique (réf. CARTHERM4)
Cartouche céramique/inverseur (réf. CR010NC)

**Système de douche****■ PRO5**

(code usine : CNF97RP2151CR)

Système thermostatique chromé**Mitigeur NF****Pomme de douche ABS Ø 200 mm NF****Flexible PVC métallisé antitorsion NF 150 cm****Douchette ABS 1 jet 9 l/min NF**

Croisillons ABS

Cartouche thermostatique - T° (réf. CARTHERM1)

Cartouche céramique - Débit + inverseur (réf. CR010NC)

Économie d'eau avec bouton de blocage à mi-débit

Sécurité avec bouton de blocage à 38 °C

Inverseur céramique sur poignée

Tube recoupable en laiton* Ø 21 mm

* Le laiton ne rouille pas.

E₁ C₁ A₁ U₃

Code	Gencod	Libellé	Masterbox	Tarif
MPL15	3523830086879	Mitigeur lavabo vidage ABS clic-clac	8	111,10 € H.T.
MPL17	3523830086909	Mitigeur lavabo medium ABS clic-clac	8	126,30 € H.T.
MPL20	3523830086886	Mitigeur douche	7	111,10 € H.T.
MPL30	3523830086893	Mitigeur bain-douche	10	126,30 € H.T.
MAA32	3523830040949	Mitigeur bain-douche monotron	12	105,00 € H.T.
MPL10	3523830086848	Mitigeur évier cuisine	9	101,50 € H.T.
MPL13	3523830086855	Mitigeur évier haut cuisine	8	121,20 € H.T.
JO74155CR	3523830047160	Mitigeur thermostatique douche	6	170,00 € H.T.
JO74106CR	8024559638851	Mitigeur thermostatique bain-douche	6	232,00 € H.T.
PRO5	3523830084028	Système de douche thermostatique	1	489,00 € H.T.

Série THUK (l'eau en Khmer, Cambodge)

Cible : Diffus - Rénovation.

Fabrication italienne (céramique et thermostatique).

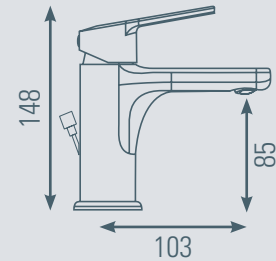
Fabrication
ITALIENNEE₀ C₃ A₁ U₃**Mitigeur lavabo**■ **THU15**

(code usine ALPI : PM291F376CR)

Vidage **ABS** avec tirette

Basette Ø 50 mm

Cartouche Ø 35 mm C3 (réf. CR029)

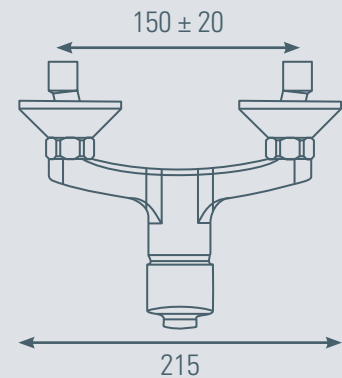
E₀ C₃ A₁ U₃■ **THU16**

(code usine ALPI : PM291F376CR-METAL)

Vidage **métal** avec tirette

Basette Ø 50 mm

Cartouche Ø 35 mm C3 (réf. CR029)

E₁ C₂ A₁ U₃**Mitigeur douche**■ **THU20**

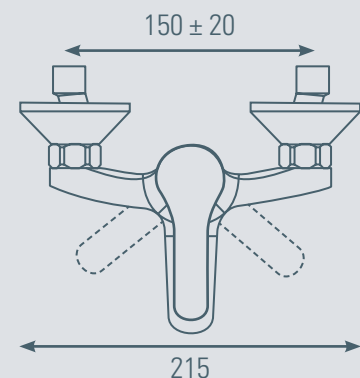
(code usine ALPI : PM291F855CR)

Entraxe 150 mm ± 20 mm

Saillie 130 mm

Poignée verticale

Cartouche Ø 35 mm C2 (réf. CR038)

E₃₁ C₂ A₁ U₃**Mitigeur bain-douche**■ **THU30**

(code usine ALPI : PM291F806CR)

Entraxe 150 mm ± 20 mm

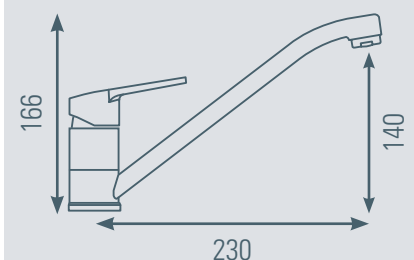
Saillie 150 mm

Cartouche Ø 35 mm C2 (réf. CR038)

E₀ C₃ A₁ U₃**Mitigeur cuisine**■ **THU10**

(code usine ALPI : PM291F382CR)

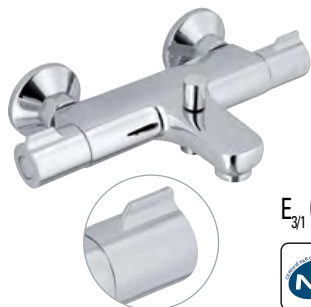
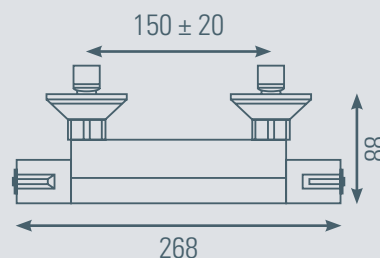
Cartouche Ø 35 mm C3 (réf. CR029)



E₁ C₂ A₁ U₃**Mitigeur thermostatique douche****■ THU50**

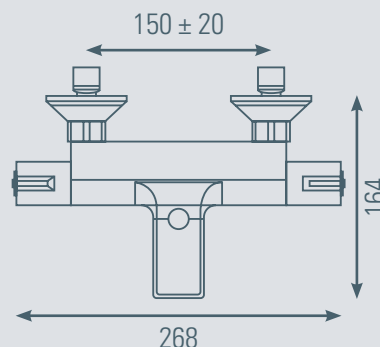
(code usine ALPI : PM82155CR)

Entraxe 150 mm ± 20 mm
 Poignées ABS avec ergots de préhension
 Saillie 88 mm
 Cartouche thermostatique (réf. CR206C)
 Cartouche céramique (réf. VT002)

E_{3/1} C₂ A₁ U₃**Mitigeur thermostatique bain-douche****■ THU55**

(code usine ALPI : PM82106CR)

Entraxe 150 mm ± 20 mm
 Poignées ABS avec ergots de préhension
 Saillie 164 mm
 Cartouche thermostatique (réf. CR206C)
 Cartouche céramique/inverseur manuel (réf. VT002)

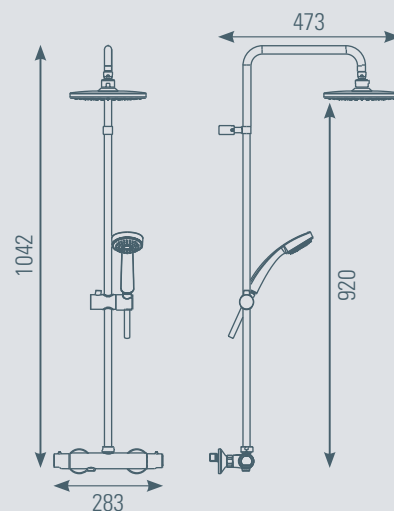
**Système de douche thermostatique****■ MIZ27**

(code usine : J097RP2151)

Système thermostatique chromé
Pomme de douche ABS Ø 200 mm
Flexible PVC métallisé antitorsion 150 cm
Douchette ABS 1 jet

Croisillons ABS
 Cartouche thermostatique - T° (réf. CARTHERM1)
 Cartouche céramique - Débit + inverseur (réf. CR010NC)
 Économie d'eau avec bouton de blocage à mi-débit
 Sécurité avec bouton de blocage à 38 °C
 Inverseur céramique sur poignée
 Tube recoupable en laiton* Ø 21 mm

* Le laiton ne rouille pas.



Code	Gencod	Libellé	Masterbox	Tarif
THU15	8024559643947	Mitigeur lavabo standard vidage ABS	10	111,00 € H.T.
THU16	8024559646245	Mitigeur lavabo standard vidage métal	10	118,00 € H.T.
THU20	8024559643954	Mitigeur douche	10	116,00 € H.T.
THU30	3523830047139	Mitigeur bain-douche	10	139,00 € H.T.
THU10	8024559643930	Mitigeur évier cuisine	10	103,00 € H.T.
THU50	8024559642773	Mitigeur thermostatique douche	10	129,00 € H.T.
THU55	8024559642780	Mitigeur thermostatique bain-douche	5	175,00 € H.T.
MIZ27	3523830046750	Système de douche thermostatique	3	445,00 € H.T.

Série VODA (l'eau en Bulgare)

Cible Chantier - Collectif - Rénovation.

Fabrication française (céramique) / Fabrication italienne (thermostatique et douche).

E₀ C₃ A₂ U₃**Mitigeur lavabo**

■ VOD15

Flexibles inox pré-vissés
Vidage ABS clic-clac NF (existe en vidage avec tirette en ABS : SIN001ABS, ou métal : SIN001M)

Basette métal Ø 43 mm

Aérateur anticalcaire

Cartouche Ø 35 mm C3 (réf. R07523)

E₁ C₂ A₁ U₃**Mitigeur douche**

■ VOD20

Entraxe 150 mm ± 20 mm

Saillie 129 mm

Poignée verticale gain de place

Cartouche Ø 35 mm C2 (réf. R05345)

E_{3/1} C₂ A₁ U₃**Mitigeur bain-douche**

■ VOD30

Entraxe 150 mm ± 20 mm

Saillie 129 mm - poignée verticale

Cartouche Ø 35 mm C2 (réf. R05345)

E_{3/1} C₁ A₁ U₃**Mitigeur bain-douche monotrou**

■ VOD32

Flexibles pré-vissés

Saillie 136 mm

Cartouche Ø 35 mm C2 (réf. CART35T9)

**Mitigeur lave-mains**

■ VOD40

Flexibles inox fournis

Bec sur rotule

Cartouche Ø 35 mm

**Robinet monofluide lave-mains**

■ VOD170

Monofluide

Sans vidage

Aérateur anticalcaire réducteur de débit

Embase Ø 45 mm

Cartouche céramique 1/2 tour (réf. R03112)

E₀ C₃ A₁ U₃**Mitigeur cuisine**

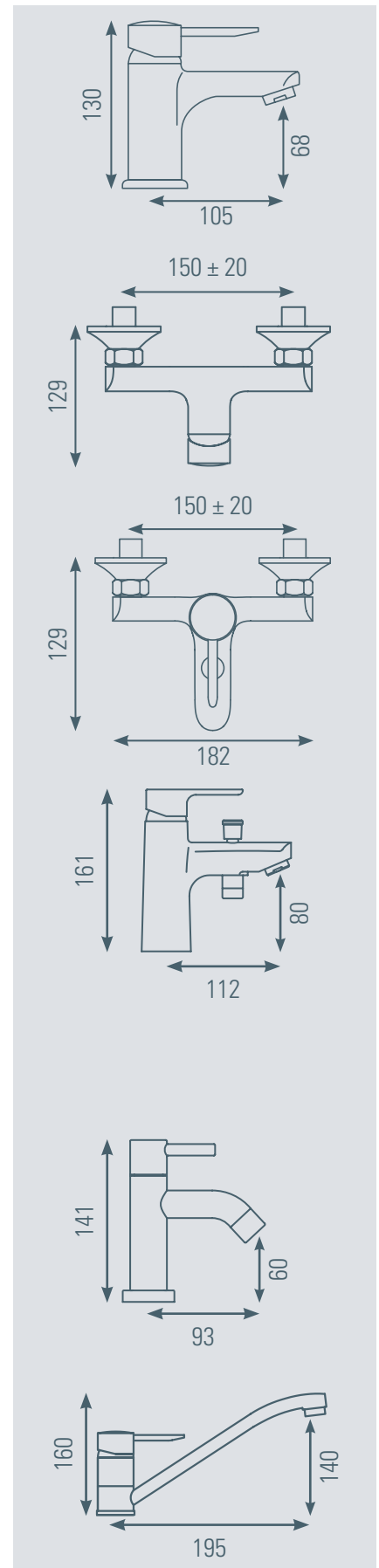
■ VOD10

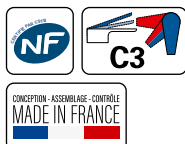
Flexibles inox pré-vissés

Basette métal Ø 43 mm

Aérateur anticalcaire

Cartouche Ø 35 mm C3 (réf. R07523)



E₀ C₃ A₁ U₃**Mitigeur cuisine haut****■ VOD13**

Flexibles inox pré-vissés
Basette **métal** Ø 48 mm
Fixation écrou central à serrage rapide
Aérateur anticalcaire
Cartouche Ø 35 mm C3 (réf. R09893)

E₁ C₂ A₁ U₃**Mitigeur thermostatique douche****■ THU50**

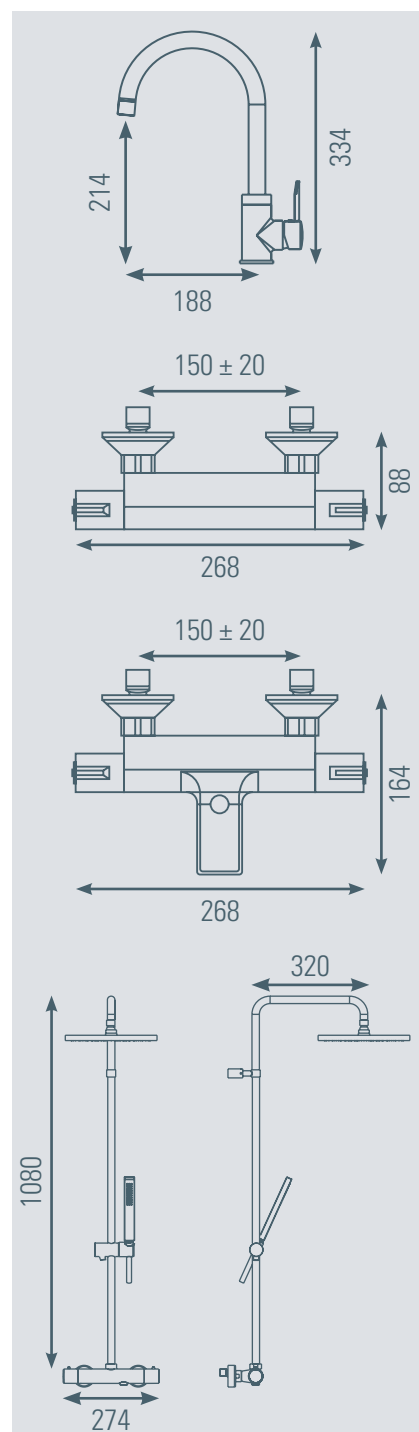
(code usine ALPI : PM82155CR)
Entraxe 150 mm ± 20 mm
Poignées ABS avec ergots de préhension
Saillie 88 mm
Cartouche thermostatique (réf. CR206C)
Cartouche céramique (réf. VT002)

E_{3/1} C₂ A₁ U₃**Mitigeur thermostatique bain-douche****■ THU55**

(code usine ALPI : PM82106CR)
Entraxe 150 mm ± 20 mm
Poignées ABS avec ergots de préhension
Saillie 164 mm
Cartouche thermostatique (réf. CR206C)
Cartouche céramique (réf. VT002)
Inverseur manuel

**Système thermostatique douche****■ MIZ22**

Mitigeur thermostatique douche
Croisillons **métal**
« Corps froid »
Entraxe 150 mm ± 20 mm
Cartouche thermostatique (réf. R03075)
Cartouche céramique/inverseur (réf. R00189)



Code	Gencod	Libellé	Masterbox	Tarif
VOD15	3523830039943	Mitigeur lavabo vidage ABS clic-clac	12	93,80 € H.T.
SIN001ABS	3523830047610	Mitigeur lavabo vidage ABS avec tirette décentrée	10	87,60 € H.T.
SIN001M	3523830047603	Mitigeur lavabo vidage métal avec tirette décentrée	10	92,50 € H.T.
VOD20	3523830039950	Mitigeur douche	8	95,20 € H.T.
VOD30	3523830039967	Mitigeur bain-douche	6	120,60 € H.T.
VOD32	3523830040932	Mitigeur bain-douche monotrou	12	113,10 € H.T.
VOD40	3523830039974	Mitigeur lave-mains	24	93,80 € H.T.
VOD170	3523830106140	Robinet monofluide lave-mains	10	76,20 € H.T.
VOD10	3523830039936	Mitigeur évier cuisine	8	88,80 € H.T.
VOD13	3523830086916	Mitigeur évier bec haut cuisine	9	107,90 € H.T.
THU50	8024559642773	Mitigeur thermostatique douche	6	129,00 € H.T.
THU55	8024559642780	Mitigeur thermostatique bain-douche	6	175,00 € H.T.
MIZ22	3523830105501	Système de douche thermostatique	3	298,00 € H.T.

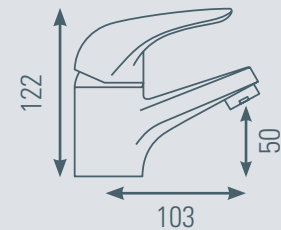
Série AUGA (l'eau en Aragonais, Espagne)

Cible Chantier - Collectif.

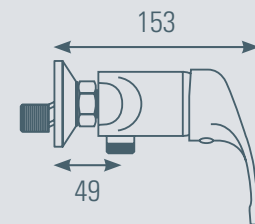
Fabrication française et portugaise (gamme céramique) / Fabrication italienne (gamme thermostatique).

E₁ C₁ A₁ U₃**Mitigeur lavabo**■ **AGA150**

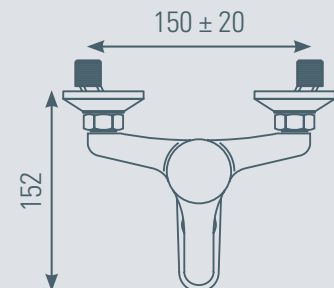
Vidage ABS
Basette métal Ø 47 mm
Aérateur anticalcaire
Cartouche Ø 35 mm (réf. R01149)

E₁ C₁ A₁ U₃**Mitigeur douche**■ **AGA200**

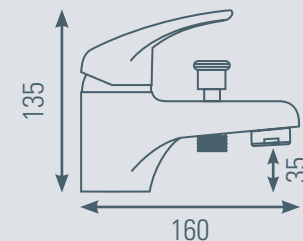
Entraxe 150 mm ± 20 mm
Saillie 153 mm
Poignée horizontale
Cartouche Ø 35 mm (réf. R01149)

E_{3/1} C₁ A₁ U₃**Mitigeur bain-douche**■ **AGA300**

Entraxe 150 mm ± 20 mm
Saillie 152 mm
Aérateur anticalcaire
Cartouche Ø 35 mm (réf. R01156)

**Mitigeur bain-douche monotrou**■ **AGA32**

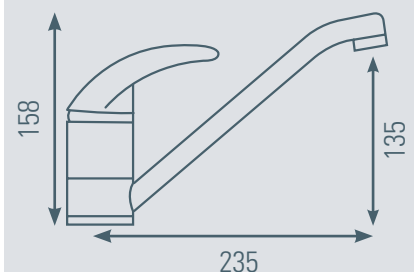
Flexibles inox pré-vissés
Cartouche Ø 40 mm (réf. CART40T2)

**Mitigeur lave-mains**■ **AGA40**

Flexibles inox fournis
Bec sur rotule
Cartouche Ø 40 mm (réf. CART40T2)

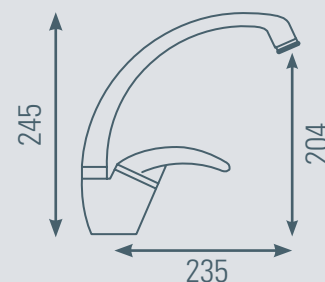
E₁ C₁ A₁ U₃**Mitigeur cuisine**■ **AGA100**

Basette métal Ø 51mm
Aérateur anticalcaire
Cartouche Ø 35 mm (réf. R01149)



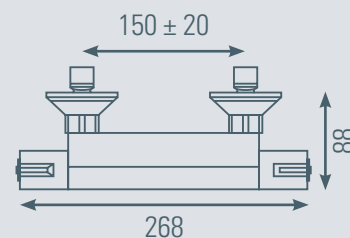
**Mitigeur cuisine haut****■ BOH10**

Aérateur anticalcaire
Cartouche Ø 40 mm (réf. CART40T4)

E₁ C₂ A₁ U₃**Mitigeur thermostatique douche****■ THU50**

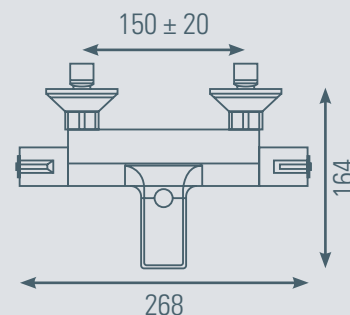
(code usine ALPI : PM82155CR)

Entraxe 150 mm ± 20 mm
Poignées ABS avec ergots de préhension
Saillie 88 mm
Cartouche thermostatique (réf. CR206C)
Cartouche céramique (réf. VT002)

E₃₁ C₂ A₁ U₃**Mitigeur thermostatique bain-douche****■ THU55**

(code usine ALPI : PM82106CR)

Entraxe 150 mm ± 20 mm
Poignées ABS avec ergots de préhension
Saillie 164 mm
Cartouche thermostatique (réf. CR206C)
Cartouche céramique/inverseur manuel (réf. VT002)



Fixations adaptables & réglables

Barre de douche**■ UDE175BA**

Barre équipée
Fixation haute « rénovation » réglable
Flexible double agrafage 175 cm spécial bain-douche
Douchette 1 jet Ø 84 mm

Code	Gencod	Libellé	Masterbox	Tarif
AGA150	3523830099879	Mitigeur lavabo vidage tirette ABS	10	82,40 € H.T.
AGA200	3523830099886	Mitigeur douche	10	82,40 € H.T.
AGA300	3523830099893	Mitigeur bain-douche	6	116,20 € H.T.
AGA32	3523830039981	Mitigeur bain-douche monotrou	12	125,10 € H.T.
AGA40	3523830038373	Mitigeur lave-mains	12	87,60 € H.T.
AGA100	3523830099862	Mitigeur évier standard cuisine	10	76,20 € H.T.
BOH10	3523830037536	Mitigeur évier bec haut cuisine	10	105,80 € H.T.
THU50	8024559642773	Mitigeur thermostatique douche	6	129,00 € H.T.
THU55	8024559642780	Mitigeur thermostatique bain-douche	6	175,00 € H.T.
UDE175BA	3523830103897	Barre de douche équipée	8	47,70 € H.T.

Série AKVO (l'eau en Esperanto, International)

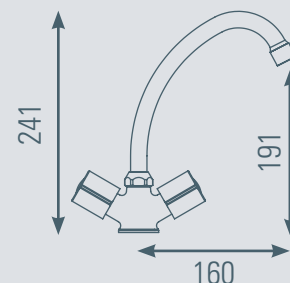
Cible Chantier - Collectif.

Fabrication française / Têtes Céramiques 1/2 tour.

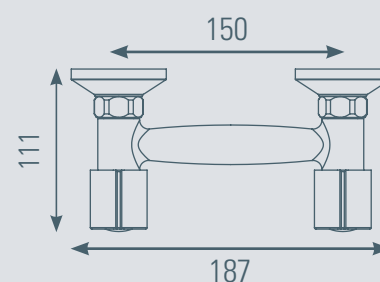
Croisillons métal.

**Mélangeur lavabo**■ **AKV150**

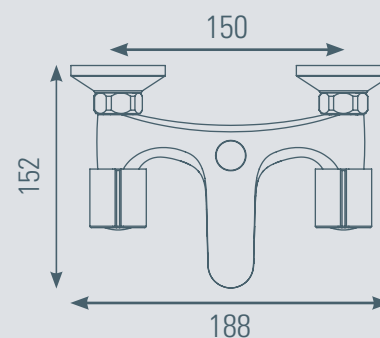
Vidage ABS clic-clac
Embase Ø 43,6 mm
Aérateur anticalcaire
2 têtes céramiques 1/2 tour
(réf. R00226 pour 1 pièce)

**Mélangeur douche**■ **AKV200**

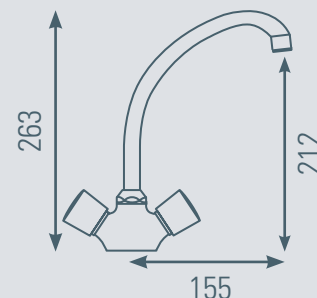
Entraxe 150 mm ± 20 mm
Saillie 111 mm
2 têtes céramiques 1/2 tour
(réf. R00226 pour 1 pièce)

**Mélangeur bain-douche**■ **AKV300**

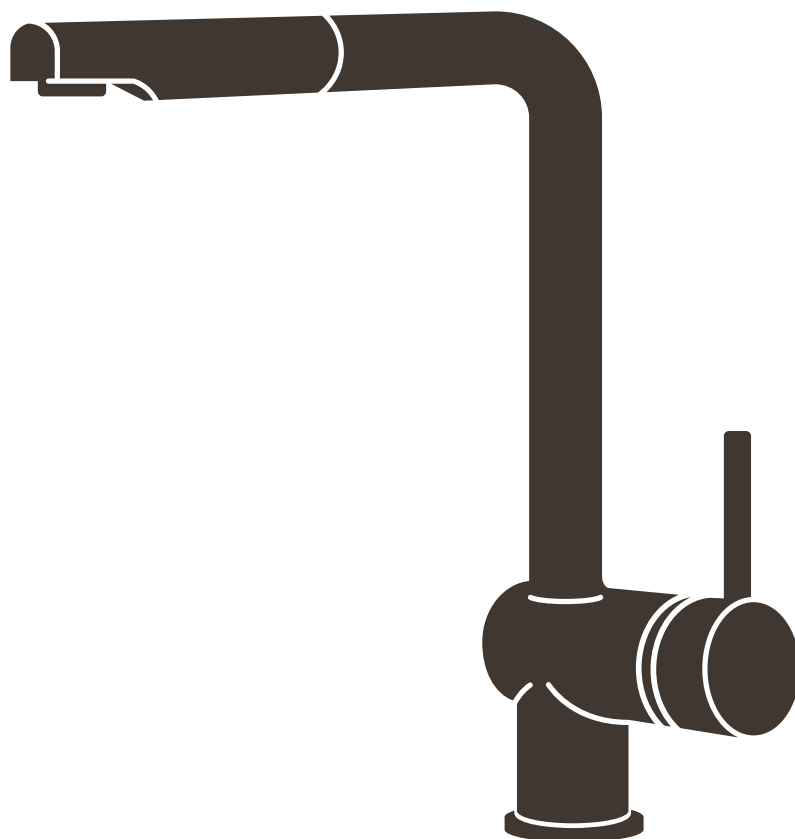
Entraxe 150 mm ± 20 mm
Saillie 152 mm
Aérateur anticalcaire
2 têtes céramiques 1/2 tour
(réf. R00226 pour 1 pièce)

**Mélangeur cuisine**■ **AKV100**

Embase Ø 50 mm
Aérateur anticalcaire
2 têtes céramiques 1/2 tour
(réf. R00226 pour 1 pièce)



Code	Gencod	Libellé	Masterbox	Tarif
AKV150	3523830099831	Mélangeur lavabo	8	82,40 € H.T.
AKV200	3523830099848	Mélangeur douche	12	76,20 € H.T.
AKV300	3523830099855	Mélangeur bain-douche	10	95,20 € H.T.
AKV100	3523830099824	Mélangeur évier cuisine	10	82,40 € H.T.



CUISINE

Séries DANUM & UIGE	26	Série DOLO	32
Série TUBIG	27	Séries TELO & MADI	34
Série TANER	28	Séries MADI+, WATA+ & BOHE	35
Série VATURA	29	Séries WOSSA & VIZ	36
Série KOMÉ	30 - 31 - 33	Séries VODA & THUK	37
Série MADI+	30	Séries AUGA & AKVO	38

Séries DANUM (l'eau en Philippin) & UIGE (l'eau en Gaélique, Écosse)

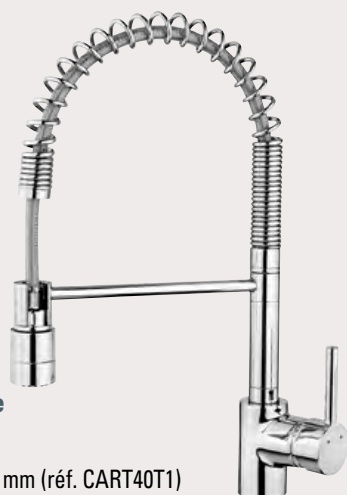
43
cm

■ UIGE

2 jets par rotation
de la pomme
Douchette déclipable

Chromé
Cartouche céramique ø 40 mm (réf. CART40T1)
Contreplaque de fixation fournie

UIG13 | 175,00 € H.T.

41
cm

■ UIGE

Bec flexible et déclipable
2 jets par impulsion

Chromé
Cartouche ø 35 mm (réf. R01026)
Flexible douchette (réf. R00042)
Douchette (réf. R00059)
Embase métal ø 49 mm
Fixation par écrou central / contreplaque fournie

UIG14 | 217,20 € H.T.

40
cm

■ DANUM

Bec flexible
2 jets par impulsion

Chromé
Cartouche ø 35 mm (réf. R09893)
Flexible douchette (réf. DAN14F)
Douchette (réf. DAN14D)
Embase métal ø 50 mm
Fixation par écrou central / contreplaque fournie

DAN14 | 146,50 € H.T.



W A PARTIR DE
146,50 € H.T.

50
cm

■ DANUM

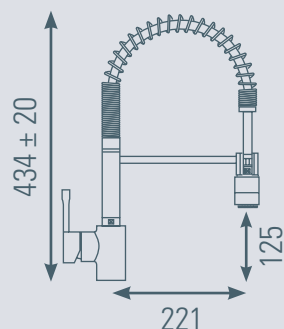
Bec flexible et déclipable
2 jets par impulsion
Butée 1/2 débit (type C2)

Chromé
Cartouche ø 35 mm (réf. R01071)
Flexible douchette (réf. R00967)
Douchette (réf. DAN14D)
Embase métal ø 50 mm
Fixation par écrou central / contreplaque fournie

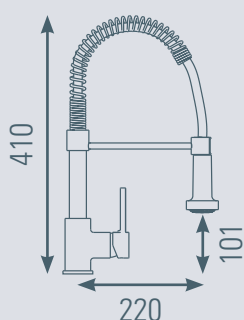
DAN15 | 247,50 € H.T.



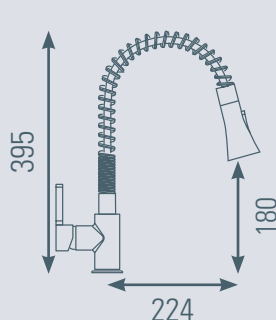
UIG13



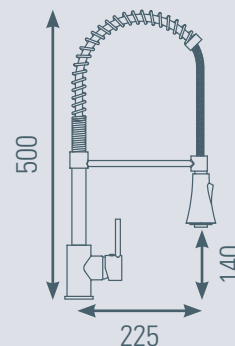
UIG14



DAN14



DAN15



Série TUBIG (l'eau en Tagalog, Philippines)



TUB13C

47 cm

■ TUBIG

Bec flexible et déclinable
 TUB13C et TUB14C = gainage chromé métallique souple
 TUB13 et TUB14 = couleurs gainage silicone résistant

Cartouche ø 25 mm (réf. R01279)

Flexible douchette (réf. R01711)

Embase métal ø 48 mm

Fixation par écrou central / contreplaque fournie

TUB13C chromé | 197,00 € H.T.

TUB13 couleurs | 251,50 € H.T.

TUB14C chromé | 217,20 € H.T.

TUB14N noir | 217,20 € H.T.



W SPÉCIAL Salle d'Exposition



Chromé/Rouge
TUB13R



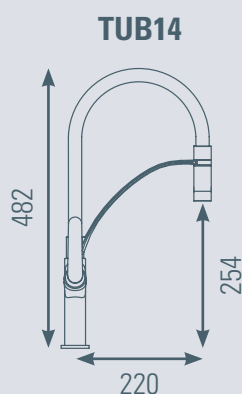
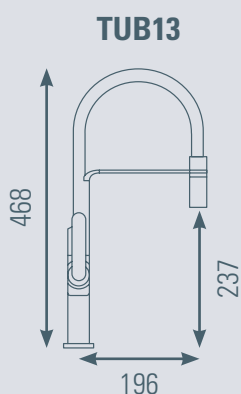
Chromé/Vert
TUB13A



Chromé/Blanc
TUB13B



Chromé/Noir
TUB13N



Chromé/Noir
TUB14N



Chromé
TUB14C

Série TANER (l'eau en Tamoul)



32
cm

■ TANER

Bec extractible 1 jet
Hauteur totale 32 cm
Hauteur sous bec 29 cm

Chromé pour le TAN11C
Cartouche ø 40 mm (réf. R01002)
Embase métal

TAN11C chromé | 151,50 € H.T.

TAN11N noir | 176,80 € H.T.

TAN11NCH chromé/noir | 176,80 € H.T.

TAN11NX type inox | 176,80 € H.T.

* "All black" ("Tout noir").



W SPÉCIAL
Salle d'Exposition

W A PARTIR DE
151,50 € H.T.



AGA11F flexible douchette | 25,00 € H.T.

R05598 bec chromé | 25,60 € H.T.

R08674 bec noir | 25,60 € H.T.

R08681 bec inox | 25,60 € H.T.



Noir "All black"
TAN11N

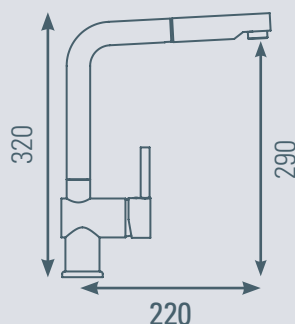


Chromé/Noir
TAN11NCH



Type inox massif
TAN11NX

TAN11



Série VATURA (l'eau en Tibétain)

W SPÉCIAL
Salle d'Exposition



35
cm

■ VATURA

Mitigeur style "industriel"
Hauteur totale 35 cm
Hauteur sous bec 28 cm

VAT13C



Chromé pour le VAT13C
Noir « All black* » pour le VAT13N avec poignée rouge
supplémentaire fournie
Cartouche ø 25 mm (réf. RO1040)

VAT13C chromé | 120,20 € H.T.

VAT13N noir | 126,30 € H.T.

* "All black" ("Tout noir"), avec poignée rouge fournie dans l'emballage.



Poignée rouge supplémentaire fournie pour le VAT13N.



VAT13N

W VATURA c'est aussi une gamme salle de bains
en version bec court (C et N) et bec long (RG)



Bec court (C)

Bec court (N)

VAT15C | 119,00 € H.T.

VAT15N | 126,30 € H.T.

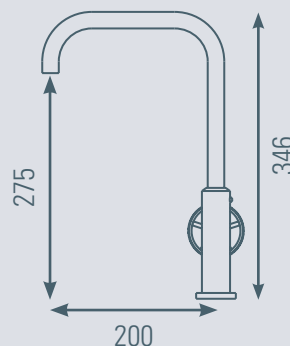
Bec long (RG)

VAT15RG | 139,40 € H.T.



P.V.D

VAT13



Séries KOME (l'eau en Moré, Afrique) & MADI+ (l'eau en Venda, Afrique du Sud)



■ MADI+

Version Pro du KOM1N

Économie d'eau et d'énergie type C3

Chromé noir

Cartouche ø 35 mm (réf. R01026)

Bec articulé complet (réf. R05864)

Aérateur type « coin slot », entretien facile

Fixation par écrou central

Embase métal ø 50 mm

MPL13FLEXNE | 131,30 € H.T.



W MADI+ c'est aussi une gamme
salle de bains en version
bec court (environ 10 cm)



Bec court

MPL15FLEXNE | 130,30 € H.T.

W SPÉCIAL
Salle d'Exposition



■ KOME

Bec modulable
à mémoire de forme
Hauteur minimum 20 cm

Chromé noir

Cartouche ø 35 mm (réf. R01026)

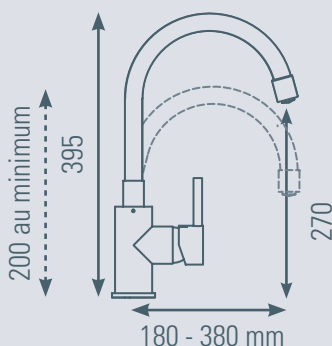
Aérateur type « coin slot » (réf. R00395),
entretien facile

Bec articulé complet (réf. R05864)

KOM1N | 121,20 € H.T.



KOM1N - MPL13FLEXNE



Série KOME (l'eau en Moré, Afrique)



33
cm

■ KOME

Bec rond "Col de cygne"
Hauteur totale 33 cm
Hauteur sous bec 21 cm

Noir « All black* »
Cartouche ø 35 mm (réf. RO1026)
Aérateur complet noir (réf. RO0646)
Embase **métal** noir ø 48 mm
Fixation par écrou central à serrage rapide

KOM2N | 114,10 € H.T.



35
cm

■ KOME

Bec carré
Hauteur totale 35 cm
Hauteur sous bec 28 cm

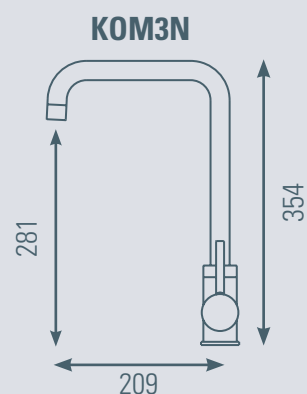
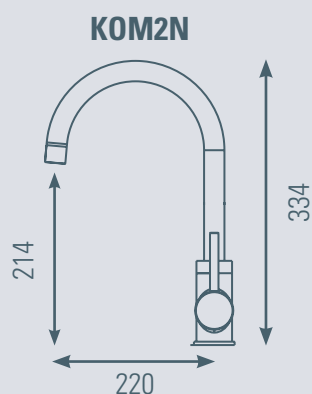
Noir « All black* »
Cartouche ø 35 mm (réf. RO1026)
Aérateur complet noir (réf. RO0646)
Embase **métal** noir ø 48 mm
Fixation par écrou central à serrage rapide

KOM3N | 116,20 € H.T.



W SPÉCIAL
Salle d'Exposition

* "All Black" ("Tout noir").



Série DOLO (l'eau en Créole)



W MITIGEUR SPÉCIAL sous fenêtre



■ DOLO

Bec carré inclinable
Hauteur totale 34 cm
Hauteur sous bec 26 cm
Hauteur minimale inclinée 8 cm

Chromé
Cartouche ø 40 mm (réf. CART40T3)

DOL10 | 277,80 € H.T.



W MITIGEUR SPÉCIAL sous fenêtre



■ DOLO

Système encastrable dans le plan de travail
2 hauteurs verrouillables
Hauteur totale 30 cm
Hauteur minimale repliée 9 cm

Chromé
Embase métal ø 62 mm
Cartouche ø 35 mm (réf. R08261)

DOL11SCOPE | 212,10 € H.T.



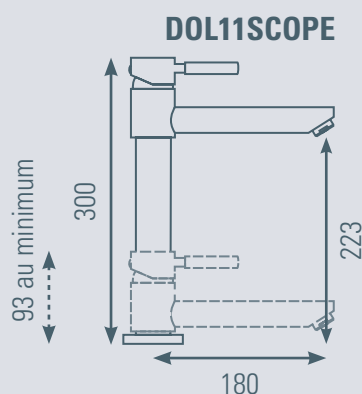
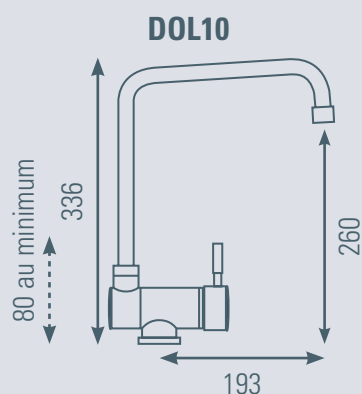
Prévoir un espace de 22 cm sous le plan de travail pour le corps du mitigeur

Perforation du plan de travail ø 42 mm min



POSITION BASSE

POSITION HAUTE



Série KOME (l'eau en Moré, Afrique)

W SPÉCIAL
Salle d'Exposition



■ **KOME**

Inox massif

Hauteur totale 41 cm

Cartouche céramique ø35 mm

Embase métal inox ø51 mm

Fixation par écrou central avec verrouillage

KOM135NX | 114,10 € H.T.



CORPS ET FINITION
INOX



CORPS INOX
FINITION GRAPHITE MAT



■ **KOME**

Graphite mat

Hauteur totale 41 cm

Cartouche céramique ø35 mm

Embase métal graphite mat ø51 mm

Fixation par écrou central avec verrouillage

KOM135GM | 114,10 € H.T.



Bases arrondies : entretien facile

INOX
MASSIF



■ **KOME**

Laiton brossé

Hauteur totale 41 cm

Cartouche céramique ø35 mm

Embase métal laiton brossé ø51 mm

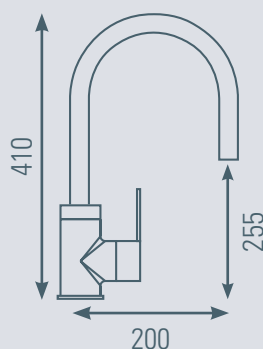
Fixation par écrou central avec verrouillage

KOM135LB | 114,10 € H.T.



CORPS INOX
FINITION LAITON BROSSÉ

KOM135



Séries **TELO** (l'eau en Croatie), **MADI** (l'eau en Venda, Afrique du Sud)


39
cm

■ TELO

Bec extractible 1 jet
Hauteur totale 39 cm
Hauteur sous bec 21 cm

Chromé
 Cartouche $\varnothing 35$ mm (réf. CART35T1)
 Flexible et douchette : nous consulter
 Fixation étrier

TEL11 | 155,00 € H.T.



NOUVELLE VERSION
 AVEC FLEXIBLE RENFORCÉ



■ MADI+

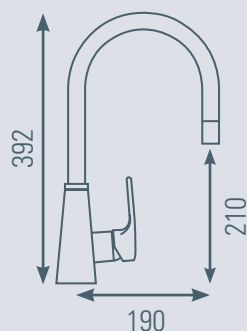
Douchette extractible 2 jets
Hauteur totale 17 cm
Hauteur sous bec 12 cm

Chromé
 Cartouche $\varnothing 35$ mm (réf. R01163)
 Flexible douchette (réf. MPL11F)
 Douchette (réf. MPL11D) avec picots anticalcaire
 Fixation étrier
 Embase **métal** $\varnothing 55$ mm

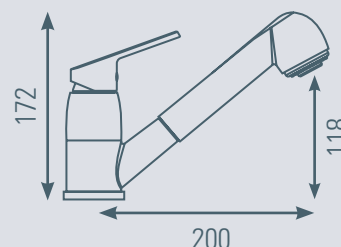
MPL11 | 146,50 € H.T.



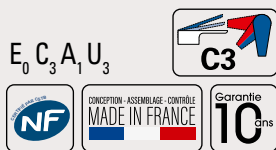
TEL11



MPL11



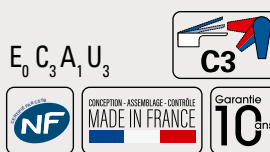
Séries **MADI+** (l'eau en Venda, Afrique du Sud),
WATA+ (l'eau en Saramaka, Guyane-Surinam) & **BOHE** (l'eau en Arabe)



■ **MADI+**

Bec haut carré
 Hauteur totale 35 cm
 Hauteur sous bec 28 cm
 Cartouche C3 = Économie d'eau et d'énergie

Chromé
 Cartouche ø 35 mm (réf. R09893)
 Embase métal ø 48 mm
MPL13 | 121,20 € H.T.



■ **MADI+**

Hauteur totale 15 cm
 Hauteur sous bec 13 cm
 Cartouche C3 = Économie d'eau et d'énergie

Chromé
 Cartouche ø 35 mm (réf. R07523)
 Embase métal ø 43 mm
MPL10 | 101,50 € H.T.

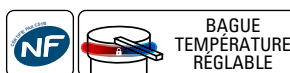
Prix/Quantités chantier : nous consulter.



■ **WATA+**

Bec haut carré
 Hauteur totale 29 cm
 Hauteur sous bec 23 cm

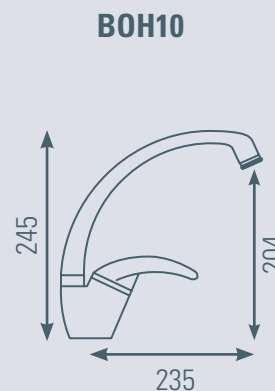
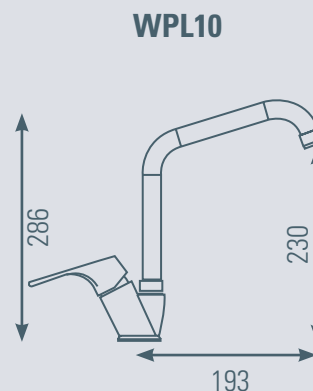
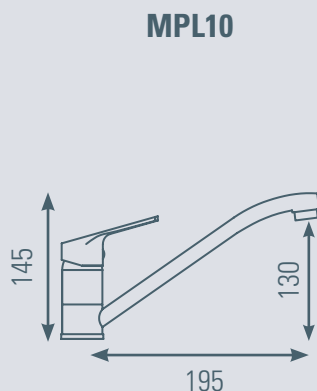
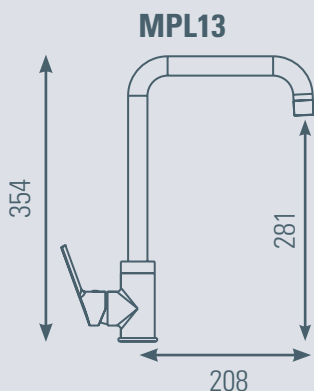
Chromé
 Cartouche ø 35 mm (réf. CR035)
WPL10 | 113,00 € H.T.
 Code usine : SPL72283CR



■ **BOHE**

Bec haut
 Hauteur totale 25 cm
 Hauteur sous bec 20 cm

Chromé
 Cartouche ø 40 mm (réf. CART40T4)
 Sécurité = bague de température réglable limitant la course de la poignée
BOH10 | 105,80 € H.T.



Séries **WOSSA** (l'eau en Bavaois, Allemagne) & **VIZ** (l'eau en Hongrois)■ **WOSSA**

Bec moulé
Hauteur totale 15,5 cm
Hauteur sous bec 12 cm

Chromé
 Cartouche céramique \varnothing 35 mm
 Embase **métal** \varnothing 48 mm

WOS10CR | 106,10 € H.T.

■ **WOSSA**

Bec moulé
Hauteur totale 15,5 cm
Hauteur sous bec 12 cm

Nickel brossé
 Cartouche céramique \varnothing 35 mm
 Embase **métal** \varnothing 48 mm

WOS10NK | 131,30 € H.T.

E₁ C₁ A₁ U₃

■ **VIZ**

Bec droit
Hauteur totale 13 cm
Hauteur sous bec 12 cm
Corps gros diamètre

Chromé
 Cartouche \varnothing 40 mm (réf. R01149)
 Corps \varnothing 48 mm
 Aérateur anticalcaire
 Embase **métal** \varnothing 53 mm

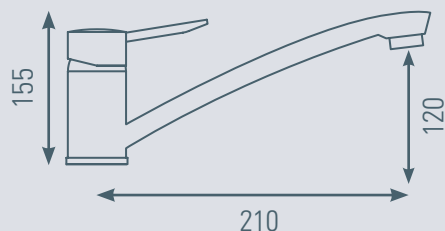
VIZ12 | 90,90 € H.T.

Code usine : 3047404060329

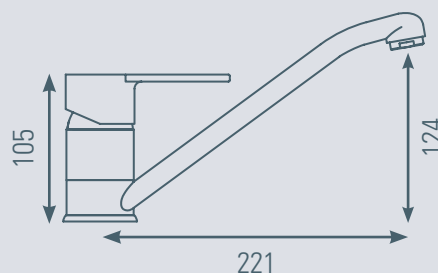
CARTOUCHE
 \varnothing 40 mm



WOS10



VIZ12



Série VODA (l'eau en Bulgare)



E₀ C₃ A₁ U₃



■ VODA

Bec droit

Hauteur totale 16 cm

Hauteur sous bec 14 cm

Cartouche C3 = Économie d'eau et d'énergie

Chromé

Cartouche ø 35 mm (réf. R07523)

Embase métal ø 43 mm

Aérateur anticalcaire

VOD10 | 88,80 € H.T.

Prix/Quantités chantier : nous consulter.



Flexibles pré-montés



33 cm

E₀ C₃ A₁ U₃



■ VODA

Bec haut

Hauteur totale 33 cm

Hauteur sous bec 21 cm

Cartouche C3 = Économie d'eau et d'énergie

Chromé

Cartouche ø 35 mm (réf. R07523)

Embase métal ø 48 mm

Aérateur anticalcaire

VOD13 | 107,90 € H.T.

Prix/Quantités chantier : nous consulter.



Flexibles pré-montés

E₀ C₃ A₁ U₃



■ THUK

Bec droit

Hauteur totale 17 cm

Hauteur sous bec 14 cm

Cartouche C3 = Économie d'eau et d'énergie

Chromé

Cartouche ø 35 mm (réf. CR029)

THU10 | 103,00 € H.T.

Code usine : PM291F382



PRODUIT COMPLÉMENTAIRE

Robinet d'arrêt

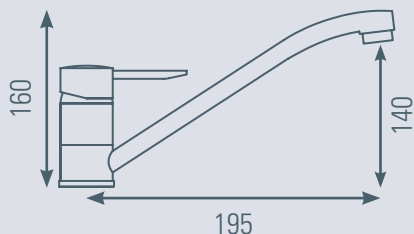
ø 3/8"

Disponible page 109.

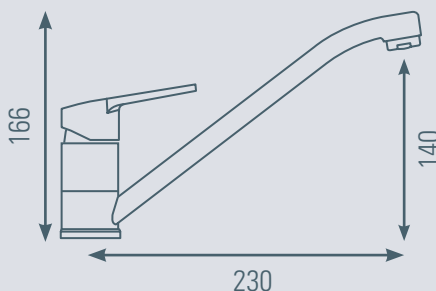
ROBAR | 8,60 € H.T.



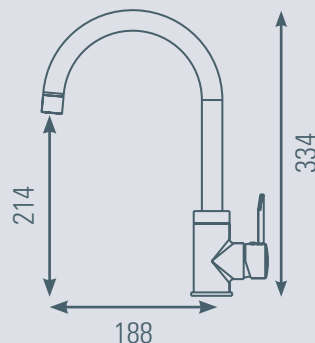
VOD10



THU10



VOD13



Séries **AUGA** (l'eau en Aragonais, Espagne) & **AKVO** (l'eau en Espéranto, International)E₁ C₁ A₁ U₃■ **AUGA**

Bec droit

Hauteur totale 16 cm

Hauteur sous bec 14 cm

Chromé

Cartouche ø35 mm (réf. R01149)

Aérateur anticalcaire

AGA100 | 76,20 € H.T.*Prix/Quantités chantier : nous consulter.*↑ 26
cm ↓■ **AKVO**

Bec haut

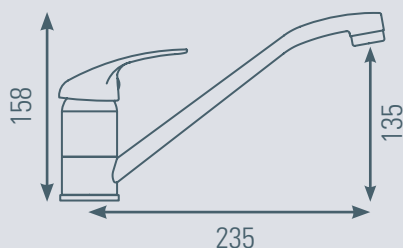
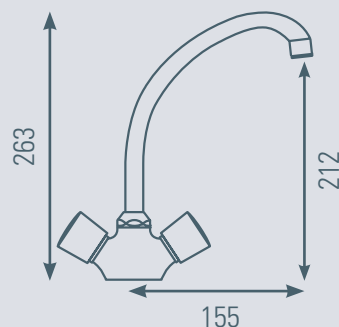
Hauteur totale 26 cm

Hauteur sous bec 21 cm

Chromé

Têtes céramiques 1/2 tour (réf. R00226 pour 1 tête)

Aérateur anticalcaire

AKV100 | 82,40 € H.T.*Prix/Quantités chantier : nous consulter.***AGA100****AKV100**



SALLE DE BAINS

Série DOUR	40 - 42	Série METSI	52
Série PACT	43	Série DILO	53
Série JEZIORO	44 - 45	Série MADI+	54 - 55
Série WOSSA	46	Série THUK	56
Série WATA+	47	Série MAYA	57
Série HANUM	48	Série VODA	58 - 59
Série VATURA	49	Série RUWA	60
Série UJI	50	Série AUGA	61
Série NEELU	51	Série AKVO	62

Série DOUR (l'eau en Diwan, Bretagne)

W SPÉCIAL
Salle d'Exposition

16
cm

■ DOUR

Mitigeur lavabo
Design "cubique"
Hauteur totale 16 cm

Finition noire
Cartouche céramique ø 25 mm (réf. R09978)
Vidage laiton clic-clac assorti
Embase métal carrée assortie

DOU14N | 150,50 € H.T.



■ DOUR

Mitigeur douche
Design "cubique"
Largeur totale 21 cm
Saillie 12 cm

Finition noire
Cartouche céramique ø 25 mm (réf. R09978)
Rosaces métal cylindriques

DOU21N | 150,50 € H.T.



■ DOUR

Mitigeur bain-douche
Design "cubique"
Largeur totale 21 cm
Saillie 20 cm

Finition noire
Cartouche céramique ø 25 mm (réf. R09978)
Inverseur manuel semi-automatique
Rosaces métal cylindriques

DOU31N | 170,70 € H.T.



W SPÉCIAL
vasque posée

30
cm

■ DOUR

Mitigeur lavabo HAUT
Design "cubique"
Hauteur totale 30 cm

Finition noire
Cartouche céramique ø 25 mm (réf. R09978)
Vidage laiton clic-clac assorti sans trop plein
Embase métal carrée assortie

DOU17N | 197,00 € H.T.



PRODUIT
COMPLÉMENTAIRE

Barre de douche

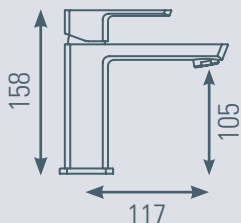
Barre de 60 cm
Disponible page 88.
AGH360NE | 95,00 € H.T.

Colonnettes

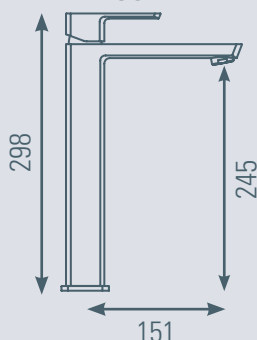
Hauteur 79 mm
Disponible page 109.
COLONLUXENE | 57,10 € H.T.



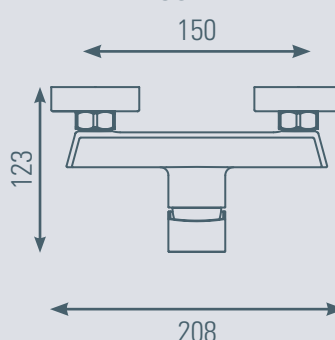
DOU14N



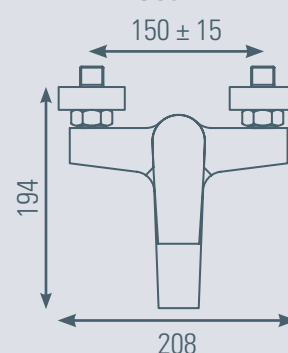
DOU17N



DOU21N



DOU31N



Série DOUR (l'eau en Diwan, Bretagne)


 16
cm

■ DOUR

Mitigeur lavabo
Design "cubique"
Hauteur totale 16 cm

Finition laiton brossé
Cartouche céramique ø 25 mm (réf. R09978)
Vidage laiton clic-clac assorti
Embase métal carrée assortie

DOU14L | 160,60 € H.T.



 30
cm

■ DOUR

Mitigeur lavabo HAUT
Design "cubique"
Hauteur totale 30 cm

Finition laiton brossé
Cartouche céramique ø 25 mm (réf. R09978)
Vidage laiton clic-clac assorti sans trop plein
Embase métal carrée assortie

DOU17L | 201,00 € H.T.



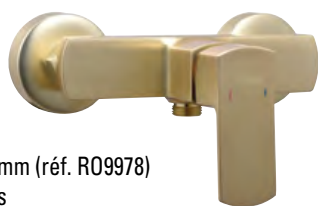
W SPÉCIAL
Salle d'Exposition

■ DOUR

Mitigeur douche
Design "cubique"
Largeur totale 21 cm
Saillie 12 cm

Finition laiton brossé
Cartouche céramique ø 25 mm (réf. R09978)
Rosaces métal cylindriques

DOU21L | 160,60 € H.T.



■ DOUR

Mitigeur bain-douche
Design "cubique"
Largeur totale 21 cm
Saillie 20 cm

Finition laiton brossé
Cartouche céramique ø 25 mm (réf. R09978)
Inverseur manuel semi-automatique
Rosaces métal cylindriques

DOU31L | 180,80 € H.T.



**PRODUIT
COMPLÉMENTAIRE**

Colonnets

Hauteur 79 mm
Disponible page 109.

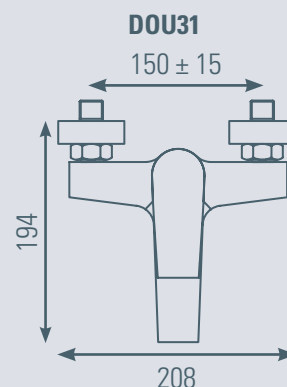
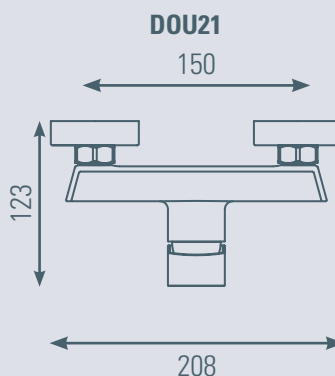
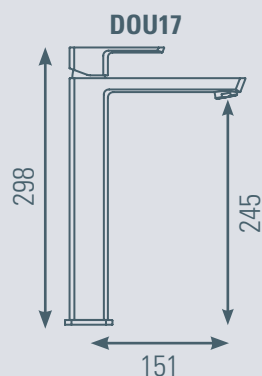
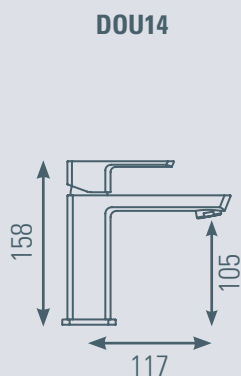
COLONLUXELB laiton brossé | 58,20 € H.T.



Kits douchette + support + flexible

Disponible page 86.

KITDOULB Kit complet laiton brossé | 68,00 € H.T.



Série DOUR (l'eau en Diwan, Bretagne)

16
cm

■ DOUR

Mitigeur lavabo
Design "cubique"
Hauteur totale 16 cm

Chromé
Cartouche céramique ø 25 mm (réf. R09978)
Vidage laiton clic-clac assorti
Embase métal carrée assortie

DOU14 | 130,30 € H.T.



W SPÉCIAL
vasque posée

30
cm

■ DOUR

Mitigeur lavabo HAUT
Design "cubique"
Hauteur totale 30 cm

Chromé
Cartouche céramique ø 25 mm (réf. R09978)
Vidage laiton clic-clac assorti sans trop plein
Embase métal carrée assortie

DOU17 | 180,80 € H.T.



W SPÉCIAL
Salle d'Exposition

■ DOUR

Mitigeur douche
Design "cubique"
Largeur totale 21 cm
Saillie 12 cm

Chromé
Cartouche céramique ø 25 mm (réf. R09978)
Rosaces métal cylindriques

DOU21 | 130,30 € H.T.



■ DOUR

Mitigeur bain-douche
Design "cubique"
Largeur totale 21 cm
Saillie 20 cm

Chromé
Cartouche céramique ø 25 mm (réf. R09978)
Inverseur manuel semi-automatique
Rosaces métal cylindriques

DOU31 | 150,50 € H.T.



**PRODUIT
COMPLÉMENTAIRE**

Colonnettes

Hauteur 79 mm
Disponible page 109.

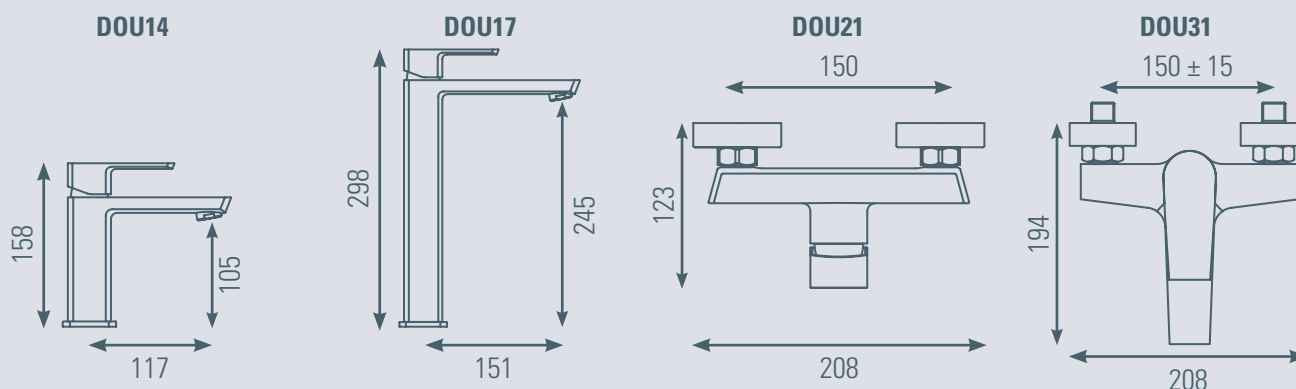
COLONLUX | 44,40 € H.T.



Barre de douche

Fixations adaptables & réglables
Disponible page 88.

AGH175BA | 52,90 € H.T.



Série PACT (Fabrication italienne)



■ PACT

Mitigeur douche thermostatique
« Corps froid »

Finition noire
Largeur totale 28 cm
Ergots de préhension sur les croisillons
pour faciliter la manipulation
Cartouche thermostatique (réf. CARTHERM1)
Cartouche céramique (réf. VT002)
Croisillons métal

PACT50N | 258,00 € H.T.



■ PACT

Mitigeur lavabo standard
Économie d'eau
Économie d'énergie

Finition noire
Aérateur orientable
Cartouche céramique type C3 (réf. CR030)
Fourni sans vidage (cf. BONDNE)

PACT15N | 160,00 € H.T.



■ PACT

Mitigeur bain douche thermostatique
« Corps froid »

Finition noire
Inverseur douche/douchette sur la poignée
Largeur totale 28 cm
Saillie 18 cm
Cartouche thermostatique (réf. CARTHERM1)
Cartouche céramique (réf. CR041)
Croisillons métal

PACT55N | 391,00 € H.T.



■ PACT

Mitigeur lavabo haut pour vasque posée
Économie d'eau
Économie d'énergie

Finition noire
Aérateur orientable
Cartouche céramique (réf. CR030)
Fourni sans vidage (cf. SCO10NE)

PACT17N | 232,00 € H.T.



PRODUIT
COMPLÉMENTAIRE

Bondes de vidage

Disponible page 90.

BONDNE | 38,00 € H.T.

BONDSTPNE | 34,60 € H.T.



Colonnettes

Hauteur 79 mm
Disponible page 109.

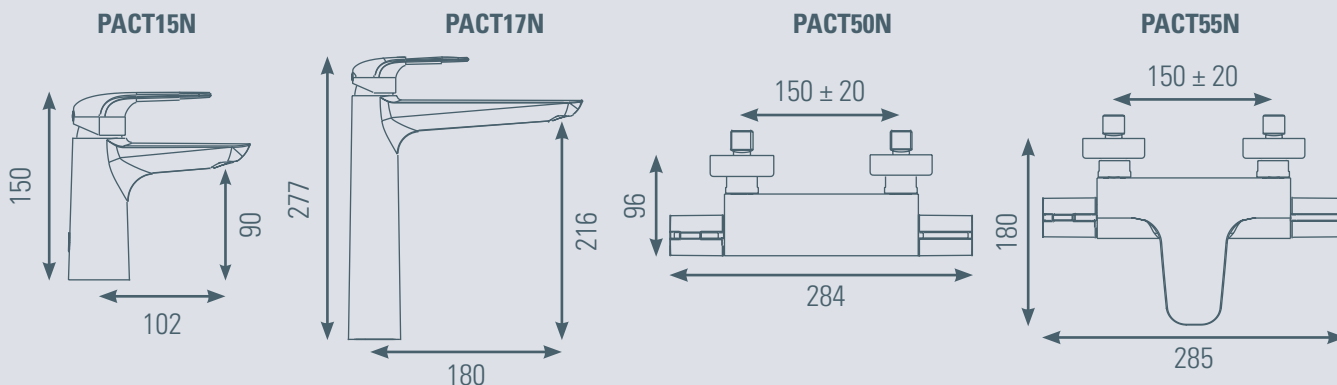
COLONLUXENE noir | 57,10 € H.T.



Barre de douche

Barre de 60 cm
avec fixation métal
Disponible page 89.

KI093NE | 190,10 € H.T.



Série JEZIORO (lac Polonais)

14
cm

■ JEZIORO

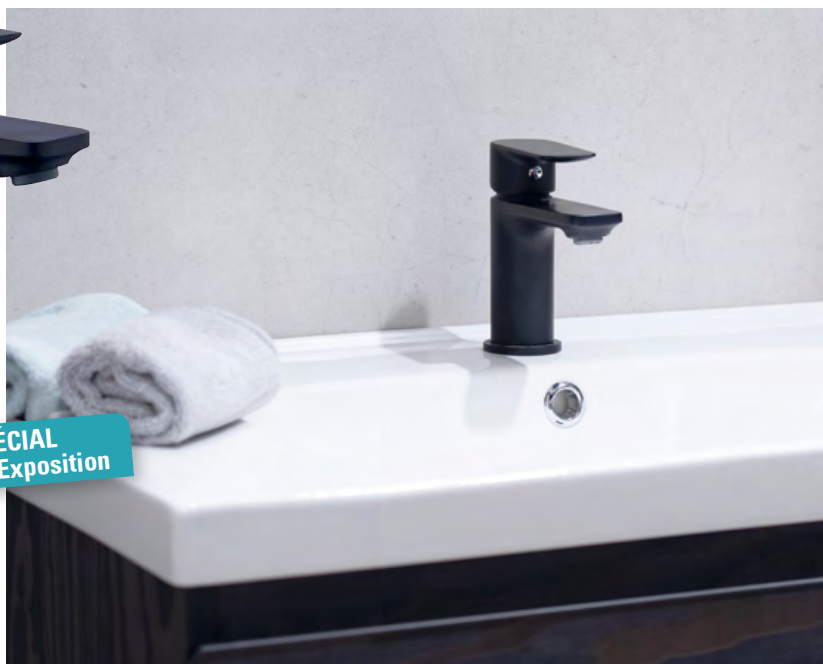
Mitigeur lavabo
Design tendance
Hauteur totale 14 cm
Hauteur sous bec 8 cm

Finition noire
Cartouche céramique \varnothing 35 mm (réf. R09978)
Vidage ABS assorti clic-clac
Embase métal \varnothing 52 mm
Fixation par écrou à serrage rapide

JEZ15N Noir « All Black » | 116,20 € H.T.



W SPÉCIAL
Salle d'Exposition

27
cm

■ JEZIORO

Mitigeur lavabo HAUT
Design tendance
Hauteur totale 27 cm
Hauteur sous bec 21 cm

Finition noire
Cartouche céramique \varnothing 35 mm (réf. R09978)
Vidage ABS noir clic-clac sans trop plein
Embase métal \varnothing 52 mm
Fixation par écrou à serrage rapide

JEZ17N Noir « All Black » | 156,60 € H.T.



SANS
REHAUSSE

PRODUIT
COMPLÉMENTAIRE

Barre de douche

Barre de 60 cm
Disponible page 89.

AGH360NE | 95,00 € H.T.

Colonnettes

Hauteur 79 mm
Disponible page 109.

COLONLUXENE noir | 57,10 € H.T.



■ JEZIORO

Mitigeur bain-douche
Design tendance
Largeur totale 21 cm
Saillie 18 cm

Finition noire
Cartouche céramique \varnothing 35 mm (réf. R01026)
Inverseur manuel semi-automatique
Rosaces métal noir coniques

JEZ30N Noir « All Black » | 136,40 € H.T.



■ JEZIORO

Mitigeur douche
Design tendance
Largeur totale 19 cm
Saillie 12 cm

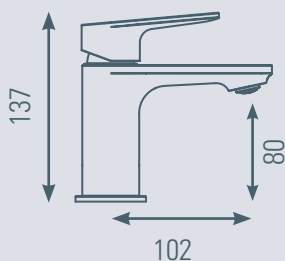
Finition noire
Cartouche céramique \varnothing 35 mm (réf. R01026)
Rosaces métal noir coniques

JEZ20N Noir « All Black » | 116,20 € H.T.

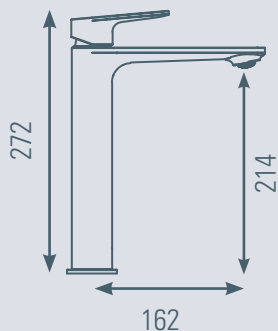


"All black" ("Tout noir")

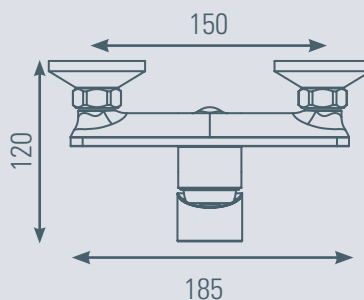
JEZ15N



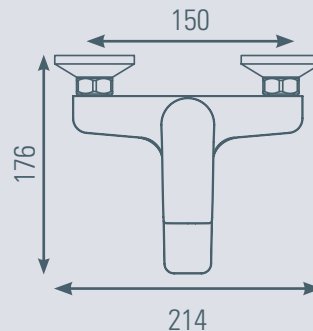
JEZ17N



JEZ20N



JEZ30N



Série JEZIORO (lac Polonais)



14
cm

■ JEZIORO

Mitigeur lavabo
Design tendance
Hauteur totale 14 cm
Hauteur sous bec 8 cm

Finition "Gun" graphite mat
Cartouche céramique ø35 mm (réf. R09978)
Vidage ABS assorti clic-clac
Embase métal ø52 mm
Fixation par écrou à serrage rapide

JEZ15GM graphite mat | 140,40 € H.T.



W SPÉCIAL
Salle d'Exposition

■ JEZIORO

Mitigeur douche
Design tendance
Largeur totale 19 cm
Saillie 12 cm

Finition "Gun" graphite mat
Cartouche céramique ø35 mm (réf. R01026)
Rosaces métal noir coniques

JEZ20GM graphite mat | 140,40 € H.T.



■ JEZIORO

Mitigeur bain-douche
Design tendance
Largeur totale 21 cm
Saillie 18 cm

Finition "Gun" graphite mat
Cartouche céramique ø35 mm (réf. R01026)
Inverseur manuel semi-automatique
Rosaces métal noir coniques

JEZ30GM graphite mat | 160,60 € H.T.



PRODUIT
COMPLÉMENTAIRE

Colonnettes

Hauteur 79 mm
Disponible page 109.

COLONLUXEGM graphite mat | 58,20 € H.T.



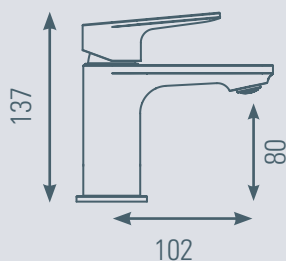
Kits douchette + support + flexible

Disponible page 86.

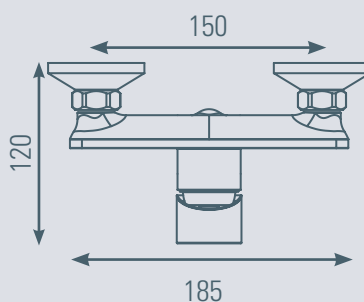
KITDOUGM Kit complet graphite mat | 68,00 € H.T.



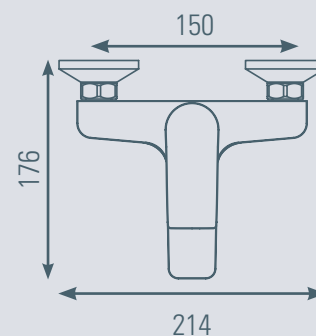
JEZ15GM



JEZ20GM



JEZ30GM



Série WOSSA (l'eau en Bavaois, Allemagne)


 18
cm

■ WOSSA

Mitigeur lavabo MEDIUM
Hauteur totale 18 cm
Hauteur sous bec 13 cm
Saillie 14 cm

Noir « All Black » et « Cuivre »
Cartouche céramique ø 35 mm (réf. R01026)
Aérateur caché avec clé fournie
Fixation par écrou à serrage rapide
WOS16N : Vidage ABS NF clic-clac assorti
WOS16CU : Vidage laiton NF clic-clac assorti
Embase métal assortie ø 55 cm

WOS16N noir | 126,30 € H.T.
WOS16CU cuivre | 146,50 € H.T.


 SPÉCIAL
Salle d'Exposition


 26
cm

■ WOSSA

Mitigeur lavabo HAUT
Hauteur totale 26 cm
Hauteur sous bec 20,5 cm
Saillie 14 cm

Noir « All Black »
Cartouche céramique ø 35 mm (réf. R01026)
Aérateur caché avec clé fournie
Fixation par écrou à serrage rapide
Vidage ABS NF clic-clac sans trop plein
Embase métal noire ø 55 cm


WOS17N | 136,40 € H.T.

"All black" ("Tout noir").


 SANS
REHAUSSE

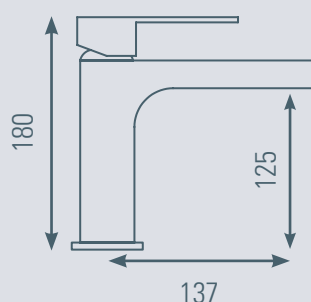
**PRODUIT
COMPLÉMENTAIRE**

Clés de montage
Pour ø 9 à 12 mm
Disponible page 108.

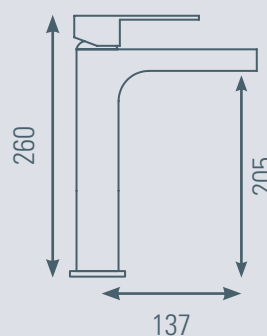


CLE9-11 | 4,60 € H.T.
CLE10-12 | 4,60 € H.T.

WOS16N / WOS16CU



WOS17N



Série WATA+ (l'eau en Saramaka, Guyane-Surinam)

Fabrication
ITALIENNE

ECAU®

E₀C₃A₁U₃



■ WATA+

Mitigeur lavabo standard
Hauteur totale 13 cm

Chromé
Vidage laiton avec tirette
Aérateur anticalcaire
Cartouche ø 35 mm C3 (réf. CR030)
Flexibles pré-montés

WPL15 | 135,00 € H.T.
Code usine ALPI : SPL72276CR



E₀C₃A₁U₃



■ WATA+

Mitigeur lavabo medium
Hauteur totale 18 cm
Hauteur sous bec 10 cm

Chromé
Vidage laiton avec tirette
Aérateur anticalcaire
Cartouche ø 35 mm C3 (réf. CR030)
Flexibles pré-montés

WPL17 | 167,00 € H.T.
Code usine ALPI : SPL72279CR



E₁C₂A₂U₃



■ WATA+

Mitigeur douche

Chromé
Saillie 145 mm
Poignée verticale, gain de place
Cartouche ø 35 mm C2 (réf. CR038)

WPL20 | 167,00 € H.T.
Code usine ALPI : SPL72855CR



E_{3/1}C₂A₁U₃



■ WATA+

Mitigeur bain-douche

Chromé
Saillie 175 mm
Aérateur anticalcaire
Cartouche ø 35 mm C2 (réf. CR034)

WPL30 | 187,00 € H.T.
Code usine ALPI : SPL72806CR



■ WATA+

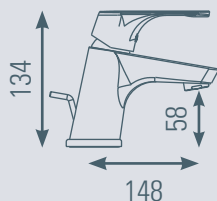
Mitigeur monotrou

Chromé
Cartouche ø 35 mm C2 (réf. CR034)
Longueur du bec 142 mm
Sortie flexible douchette M1/2"

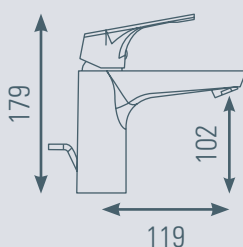
WPL32 | 187,00 € H.T.



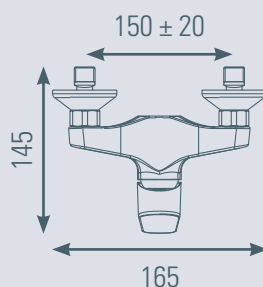
WPL15



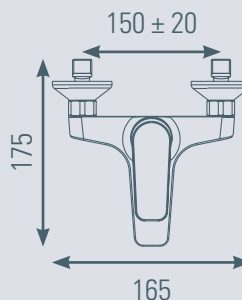
WPL17



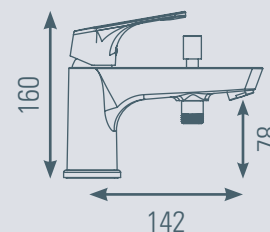
WPL20



WPL30



WPL32



Séries HANUM (l'eau en Chamorro, États-Unis)



↑ 20
cm ↓

HAN15C

■ HANUM

Mitigeur style "industriel"
Hauteur totale 20 cm
Hauteur sous bec 9 cm
Longueur du bec 19 cm

Chromé/Noir
Cartouche ø 25 mm (réf. RO1040)
Sans vidage
Fixation par écrou à serrage rapide

HAN15C chromé | 136,40 € H.T.

HAN15N noir | 116,20 € H.T.

W SPÉCIAL
Salle d'Exposition



■ HANUM

Mitigeur style "industriel"
Hauteur totale 15 cm
Hauteur sous bec 9 cm
Longueur du bec 14 cm

Chromé
Cartouche ø 25 mm (réf. RO1040)
Vidage clic-clac ABS NF
Fixation par écrou à serrage rapide
Aérateur caché et orientable

HAN15M chromé guilloché | 136,40 € H.T.



**PRODUIT
COMPLÉMENTAIRE**

Bonde ABS clic-clac chromé
Disponible page 90.

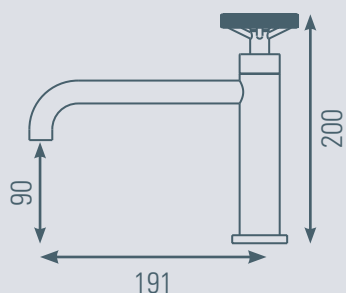
BONDCCA | 25,40 € H.T.

Bonde ABS clic-clac noir
Disponible page 90.

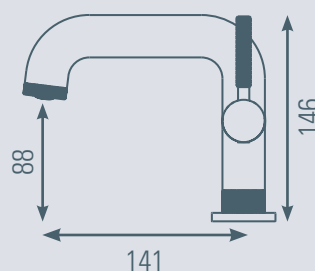
BONDCCANE | 28,30 € H.T.



HAN15



HAN15M



VATURA (l'eau en Tibétain)

20
cm

■ VATURA

Mitigeur style "industriel"
Hauteur totale 20 cm
Hauteur sous bec 15 cm
Longueur du bec 20 cm

Cartouche ø 25 mm (réf. RO1040)
Sans vidage
Fixation par écrou à serrage rapide

VAT15C chromé & noir | 119,00 € H.T.

VAT15RG rose-gold* | 139,40 € H.T.

VAT15N noir** | 126,30 € H.T.

* Traitement PVD.

** Avec poignée rouge supplémentaire dans l'emballage.



VAT15RG



VAT15C



VAT15N

W VATURA c'est aussi une gamme cuisine



VAT13C chromé | 120,20 € H.T.

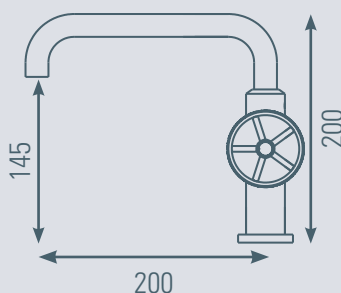
VAT13N noir | 126,30 € H.T.



VAT15N

Poignée rouge fournie.

VAT15



Série UJI (l'eau en Apache, Amérique du Nord)


 17
cm

■ UJI

Mitigeur lavabo
Hauteur totale 17 cm
Hauteur sous bec 9 cm
Bec long 12,5 cm

Chromé
Cartouche céramique ø 35 mm (réf. R00912)
Vidage ABS NF clic-clac
Embase laiton ø 52 mm
Fixation par écrou à serrage rapide

UJI150 | 126,30 € H.T.

**PRODUIT
COMPLÉMENTAIRE**

Clé standard pour aérateur
Disponible page 108.

CLEAERATEUR | 11,60 € H.T.



**SPÉCIAL
vasque posée**

 31
cm

■ UJI

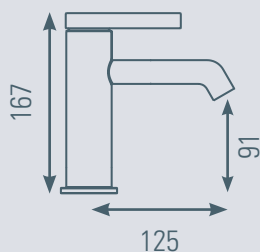
Mitigeur lavabo HAUT
Hauteur totale 30 cm
Hauteur sous bec 23 cm
Bec long 14 cm

Chromé
Cartouche céramique ø 35 mm (réf. R00912)
Vidage ABS NF clic-clac
Embase laiton ø 52 mm
Fixation par écrou à serrage rapide

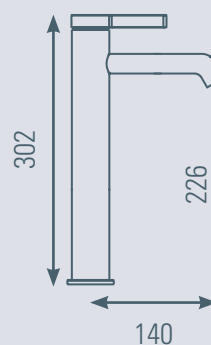
UJI170 | 156,60 € H.T.


**SANS
REHAUSSE**


UJI150



UJI170



Série NEELU (l'eau en Telougou, dialecte d'Inde)

20
cm

■ NEELU

Mitigeur lavabo MEDIUM
Hauteur totale 20 cm
Hauteur sous bec 15 cm

Noir

Cartouche céramique ø 25 mm (réf. R01040)

Vidage ABS noir clic-clac avec/sans trop plein

Embase métal noire ø 44 mm

Fixation par écrou à serrage rapide

4 aérateurs invisibles (réf. R02053)

NEE16 | 146,50 € H.T.



27
cm

■ NEELU

Mitigeur lavabo HAUT
Hauteur totale 27 cm
Hauteur sous bec 22 cm

Noir

Cartouche céramique ø 25 mm (réf. R01040)

Vidage ABS noir clic-clac sans trop plein

Embase métal noire ø 44 mm

Fixation par écrou à serrage rapide

4 aérateurs invisibles (réf. R02053)

NEE17 | 161,60 € H.T.



PRODUIT
COMPLÉMENTAIRE

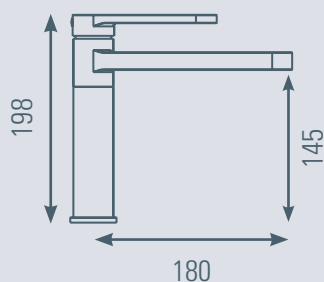
Clé standard pour aérateur

Disponible page 108.

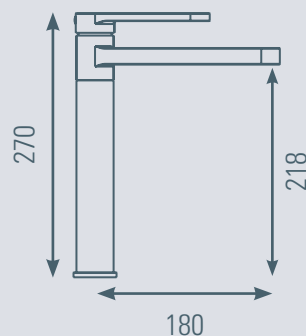
CLEAERATEUR | 11,60 € H.T.



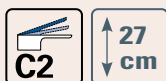
NEE16



NEE17



Série METSI (l'eau en Sesotho, Afrique)



■ METSI

Mitigeur lavabo HAUT
Hauteur totale 27 cm
Hauteur sans bec 17 cm

Chromé
Cartouche céramique (réf. R01071)
Point dur
Économie d'eau
Vidage ABS NF clic-clac

MET130 | 90,90 € H.T.

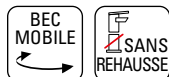


■ METSI

Mitigeur lavabo HAUT
Hauteur totale 31 cm
Hauteur sous bec 21 cm
Longueur du bec 17 cm

Chromé
Cartouche céramique
ø35 mm (réf. R01057)
Vidage ABS NF clic-clac

MET170 | 116,20 € H.T.



W Spéciale Série ÉCONOMIQUE



■ METSI

Mitigeur lavabo
Jet utile 13 cm
Hauteur totale 19 cm
Hauteur sous bec 11 cm
Longueur du bec 10 cm

Chromé
Cartouche céramique ø35 mm (réf. R01057)
Vidage ABS NF clic-clac

MET150 | 85,90 € H.T.



PRODUIT COMPLÉMENTAIRE

Robinet d'arrêt

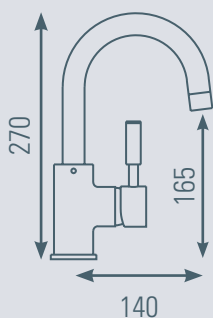
ø 3/8"

Disponible page 109.

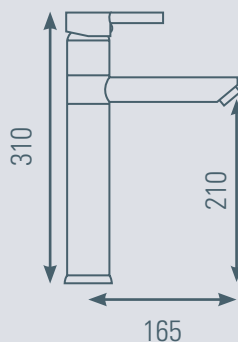
ROBAR | 8,60 € H.T.



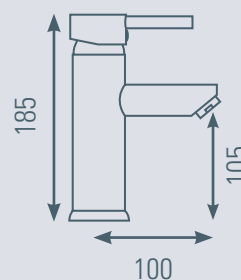
MET130



MET170



MET150



Série DILO (l'eau en Créole de Guyane)



15 cm

■ DILO

Mitigeur lavabo
Hauteur totale 15 cm
Bec long 13 cm

Chromé
Cartouche céramique ø 35 mm (réf. R01026)
Vidage ABS NF clic-clac
Embase **métal** ø 48 mm
Fixation par écrou de serrage rapide

DIL15 | 106,10 € H.T.



19 cm

■ DILO

Mitigeur lavabo MEDIUM
Hauteur totale 19 cm
Bec long 14 cm

Chromé
Cartouche céramique ø 35 mm (réf. R01026)
Vidage ABS NF clic-clac avec/sans trop plein
Embase **métal** ø 48 mm
Fixation par écrou de serrage rapide

DIL16 | 116,20 € H.T.



W SPÉCIAL vasque posée

29 cm

■ DILO

Mitigeur lavabo HAUT
Hauteur totale 29 cm
Bec long 14 cm

Chromé
Cartouche céramique ø 35 mm (réf. R02107)
Vidage ABS NF clic-clac sans trop plein
Embase **métal** ø 48 mm
Fixation par écrou de serrage rapide

DIL17 | 146,50 € H.T.



■ DILO

Mitigeur douche
Largeur totale 21 cm
Saillie 15 cm

Chromé
Cartouche céramique ø 35 mm (réf. R01026)
Rosaces **métal** cylindriques

DIL20 | 116,20 € H.T.



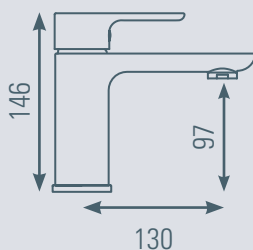
■ DILO

Mitigeur bain-douche
Largeur totale 21 cm
Saillie 20 cm

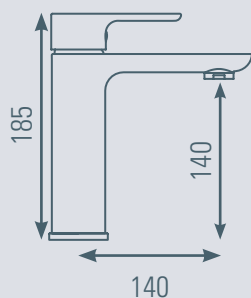
Chromé
Cartouche céramique ø 35 mm (réf. R01026)
Inverseur manuel semi-automatique
Rosaces **métal** cylindriques

DIL30 | 136,40 € H.T.

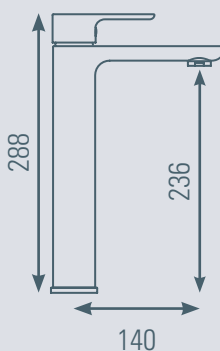
DIL15



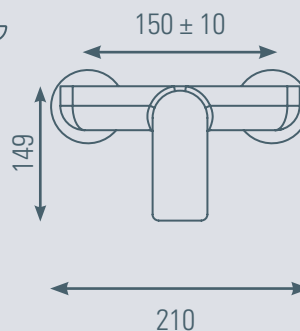
DIL16



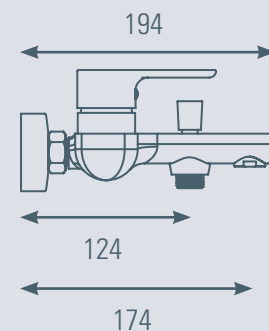
DIL17



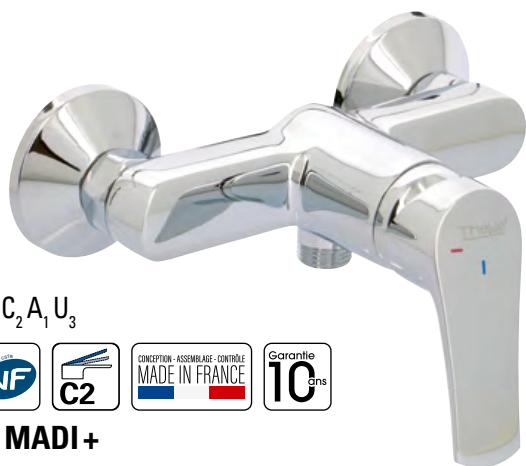
DIL20



DIL30



Série MADI+ (l'eau en Venda, Afrique du Sud)

E₁ C₂ A₁ U₃

■ MADI+

Mitigeur douche

Chromé

Entraxe 150 mm ± 20 mm

Saillie 144 mm

Poignée verticale gain de place

Cartouche ø 35 mm C2 (réf. R05413)

MPL20 | 111,10 € H.T.

E_{3/1} C₁ A₁ U₃

■ MADI+

Mitigeur bain-douche

Chromé

Entraxe 150 mm ± 20 mm

Saillie 151 mm

Cartouche ø 35 mm C2 (réf. R05345)

MPL30 | 126,30 € H.T.



■ MADI+

Mitigeur bain-douche monotrou

Chromé

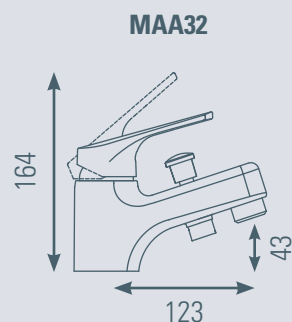
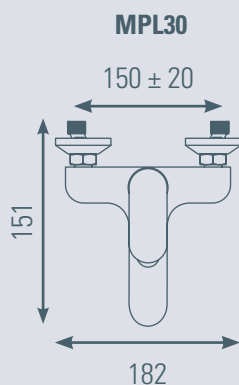
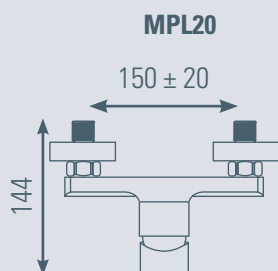
Cartouche céramique ø 40 mm

(réf. CART40T1)

Longueur du bec 12 cm

Sortie flexible douche M1/2"

MAA32 | 105,00 € H.T.



Série MADI+ (l'eau en Venda, Afrique du Sud)



E₁ C₃ A₂ U₃



■ MADI+

Mitigeur lavabo

Chromé
Vidage ABS clic-clac NF
Embase métal ø 43 mm
Aérateur anticalcaire
Cartouche ø 35 mm C3 (réf. R07523)

MPL15 | 111,10 € H.T.



E₁ C₃ A₂ U₀



■ MADI+

Mitigeur lavabo MEDIUM

Chromé
Vidage ABS clic-clac NF
Embase métal ø 43 mm
Aérateur anticalcaire
Cartouche ø 35 mm C3 (réf. R07523)

MPL17 | 126,30 € H.T.

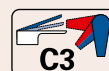


Clé standard pour aérateur

Disponible page 108.

CLEAERATEUR | 11,60 € H.T.

PRODUIT COMPLÉMENTAIRE



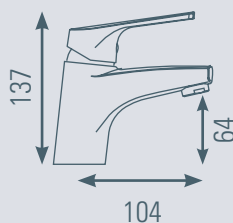
■ MADI+

Mitigeur lavabo HAUT à mémoire de forme

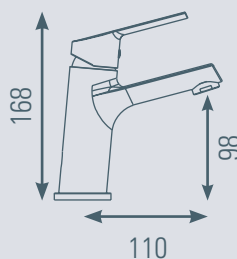
Chromé et noir
Vidage ABS clic-clac NF
Embase métal ø 50 mm
Aérateur anticalcaire type coin-slot
Cartouche ø 35 mm type C3 (réf. R01026)

MPL15FLEXNE | 130,30 € H.T.

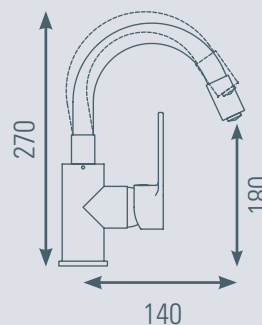
MPL15



MPL17



MPL15FLEXNE



Série THUK (l'eau en Khmer, Cambodge)

W Prix/Quantités chantier nous consulter

E₀ C₃ A₁ U₃



■ THUK

Mitigeur lavabo
Hauteur totale 15 cm
Hauteur sous bec 9 cm

Chromé
Cartouche céramique ø 35 mm (réf. CR030)
THU15 : Vidage ABS avec tirette
THU16 : Vidage **métal** avec tirette
Jet incliné 10° / jet utile 12 cm

THU15 | 111,00 € H.T.

THU16 | 118,00 € H.T.

Code usine THU15 : PMF291F376CR



E₁ C₂ A₁ U₃



■ THUK

Mitigeur douche

Chromé
Cartouche céramique ø 35 mm (réf. CR038)
Sortie flexible douchette M1/2"
Rosaces coniques **métal**

THU20 | 116,00 € H.T.

Code usine : PM291F855CR

E_{3/1} C₂ A₁ U₃



■ THUK

Mitigeur bain-douche

Chromé
Cartouche céramique ø 35 mm (réf. CR038)
Sortie flexible douchette M1/2"
Inverseur manuel semi-automatique
Rosaces coniques **métal**

THU30 | 139,00 € H.T.

Code usine : PM291F806CR

PRODUIT COMPLÉMENTAIRE

Clés de montage

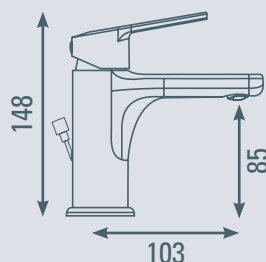
Pour ø 9 à 12 mm
Disponible page 108.

CLE9-11 | 4,60 € H.T.

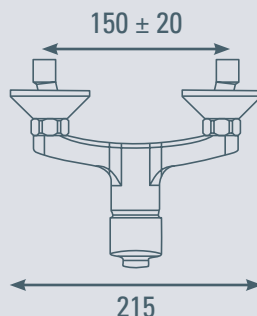
CLE10-12 | 4,60 € H.T.



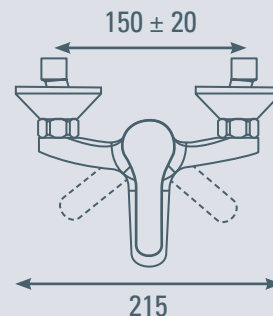
THU15 - THU16



THU20



THU30



Série MAYA (l'eau en Espéranto, International)

 **BEC LONG**
spécial grande vasque
 16
 cm

 **MAYA**
Mitigeur lavabo Medium

Hauteur totale 16 cm

Hauteur sous bec 9,5 cm

Bec long 12,5 cm

Chromé

Cartouche céramique ø 35 mm (réf. R02190)

Vidage ABS NF clic-clac

Embase **métal** ø 48 cm

Fixation par écrou central à serrage rapide

MAA16 | **85,90 € H.T.**
 **MAYA**
Mitigeur douche

Largeur totale 21 cm

Saillie 11 cm

Chromé

Cartouche céramique ø 35 mm (réf. R01026)

Poignée verticale gain de place

Rosaces **métal** cylindriques**MAA21** | **85,90 € H.T.**
 **MAYA**
Mitigeur bain-douche

Largeur totale 22 cm

Saillie 19 cm

Chromé

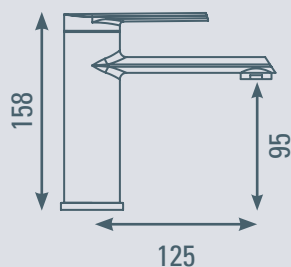
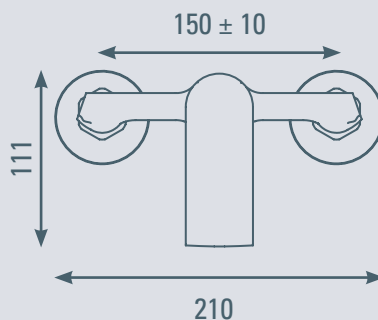
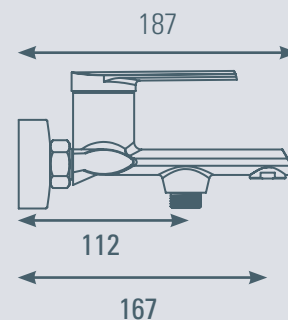
Cartouche céramique ø 35 mm (réf. R01026)

Inverseur manuel semi-automatique

Rosaces **métal** cylindriques**MAA31** | **106,10 € H.T.****PRODUIT**
COMPLÉMENTAIRE**Robinet d'arrêt**

ø 3/8"

Disponible page 109.

ROBAR | **8,60 € H.T.****MAA16****MAA21****MAA31**

Série VODA (l'eau en Bulgare)



W Prix/Quantités chantier nous consulter

CARTOUCHE TYPE C2
Économie d'eau



E₁ C₂ A₁ U₃



■ VODA

Mitigeur douche

Cartouche céramique ø 35 mm (réf. R05345)
Poignée métal

VOD20 | 95,20 € H.T.



E_{3/1} C₂ A₁ U₃



■ VODA

Mitigeur bain-douche

Cartouche céramique ø 35 mm (réf. R05345)
Poignée métal

VOD30 | 120,60 € H.T.



E_{3/1} C₂ A₁ U₃



■ VODA

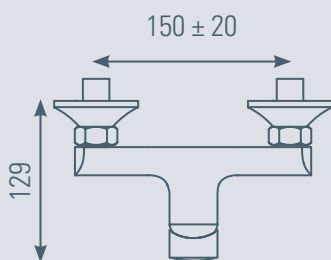
Mitigeur bain-douche monotrou

Cartouche céramique ø 35 mm (réf. CART35T9)
Poignée métal
Inverseur manuel semi-automatique

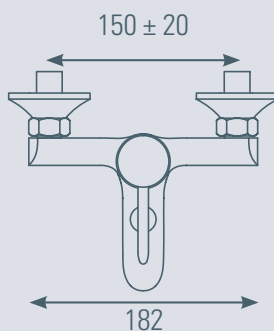
VOD32 | 113,10 € H.T.



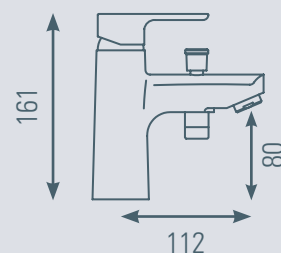
VOD20



VOD30



VOD32



Série VODA (l'eau en Bulgare)



W Prix/Quantités chantier nous consulter

W **CARTOUCHE TYPE C3**
Économie d'eau ET
Économie d'énergie

W **CARTOUCHE TYPE C2**
Économie d'eau



E₀ C₃ A₁ U₃



■ **VODA**

Mitigeur lavabo

Cartouche céramique ø35 mm (réf. R07523)

Vidage ABS clic-clac NF

Flexibles pré-montés

Embase **métal**

VOD15 | 93,80 € H.T.

Version avec vidage tirette latérale ABS - **SIN001ABS | 87,60 € H.T.**

Version avec vidage tirette latérale **Métal** - **SIN001M | 92,50 € H.T.**



■ **VODA**

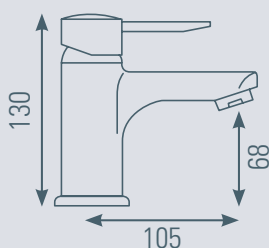
Mitigeur monofluide lave-mains

Cartouche céramique ø25 mm

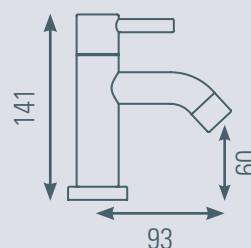
Sans vidage

VOD170 | 76,20 € H.T.

VOD15



VOD170



Série RUWA (l'eau en Haoussa, dialecte du Niger et Nigeria)

W Spéciale Série
ÉCONOMIQUE



■ RUWA

Mitigeur lavabo
Hauteur totale 15 cm
Hauteur sous bec 8,5 cm

Chromé
Cartouche céramique $\varnothing 35$ mm (réf. R05871)
Vidage ABS NF clic-clac
Embase métal $\varnothing 50$ cm
Fixation par écrou à serrage rapide

RUW15 | 72,70 € H.T.

■ RUWA

Mitigeur douche
Largeur totale 21 cm
Saillie 14 cm

Chromé
Cartouche céramique $\varnothing 35$ mm (réf. R01026)
Rosaces métal cylindriques

RUW20 | 72,70 € H.T.



■ RUWA

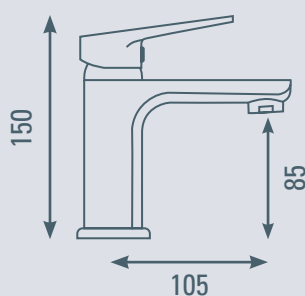
Mitigeur bain-douche
Largeur totale 21 cm
Saillie 16 cm

Chromé
Cartouche céramique $\varnothing 35$ mm (réf. R01026)
Inverseur manuel semi-automatique
Rosaces métal cylindriques

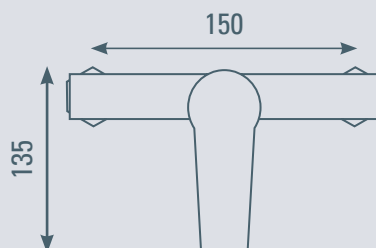
RUW30 | 92,90 € H.T.



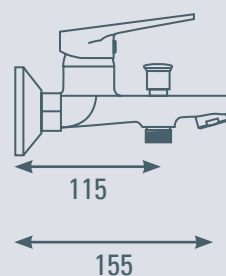
RUW15



RUW20



RUW30



Série AUGA (l'eau en Aragonais, Espagne)



W Prix/Quantités chantier nous consulter

■ AUGA

Mitigeur lavabo

Chromé
Cartouche céramique ø35 mm (réf. R01156)
Vidage ABS à tirette pour version lavabo

NF AGA150 | 82,40 € H.T.



■ AUGA

Série mitigeurs

Chromé
Cartouche céramique ø35 mm (réf. R01156)

- Douche **NF** AGA200 | 82,40 € H.T.
- Bain-Douche **NF** AGA300 | 116,20 € H.T.
- Bain-Douche Monotrou | AGA32 | 125,10 € H.T.
- Lave-Mains | AGA40 | 87,60 € H.T.



AGA200



AGA300



AGA32



AGA40

PRODUIT COMPLÉMENTAIRE



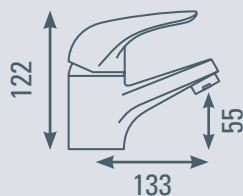
BeCS pour mitigeur douche

Disponible page 109.

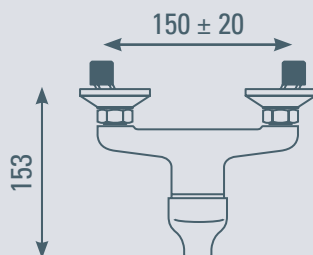
Longueur 200 mm **BECESSOUS200** | 20,40 € H.T.

Longueur 250 mm **BECESSOUS250** | 21,10 € H.T.

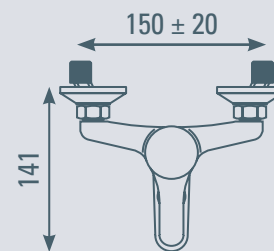
AGA150



AGA200



AGA300



Série AKVO (l'eau en Esperanto, International)



■ AKVO

Mélangeur lavabo
Hauteur totale 24 cm
Hauteur sous bec 19 cm
Croisillons métal

Chromé
Têtes céramique 1/2 tour (réf. R00226 pour 1 seule tête)
Vidage clic-clac ABS NF pour version lavabo

NF AKV150 | 82,40 € H.T.



26 cm

■ AKVO

Mélangeur cuisine
Hauteur totale 26 cm
Hauteur sous bec 21 cm

Chromé
Têtes céramique 1/2 tour (réf. R00226 pour 1 tête)
Aérateur anticalcaire

AKV100 | 82,40 € H.T.

Prix/Quantités chantier : nous consulter.



PRODUIT COMPLÉMENTAIRE

Becs pour mitigeur mural

Disponible page 105.



Longueur 200 mm **BECDESSOUS200 | 20,40 € H.T.**

Longueur 250 mm **BECDESSOUS250 | 21,10 € H.T.**

Longueur 200 mm **BECDESSUS200 | 21,60 € H.T.**

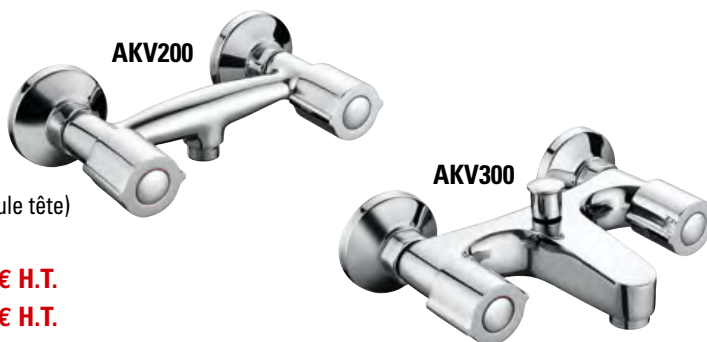
■ AKVO

Mélangeur
Croisillons métal

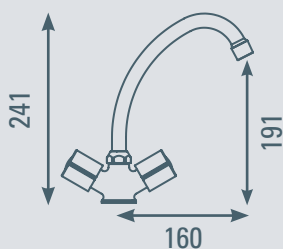
Chromé
Têtes céramique 1/2 tour (réf. R00226 pour 1 seule tête)
Vidage clic-clac ABS NF pour version lavabo

Douche **NF AKV200 | 76,20 € H.T.**

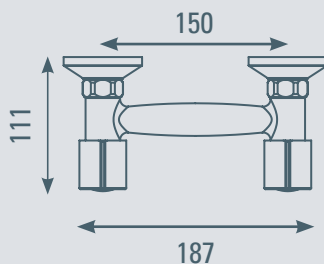
Bain-Douche **NF AKV300 | 95,20 € H.T.**



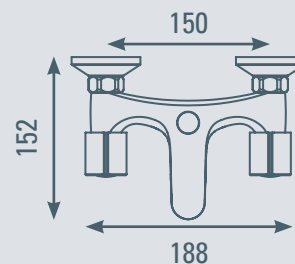
AKV150

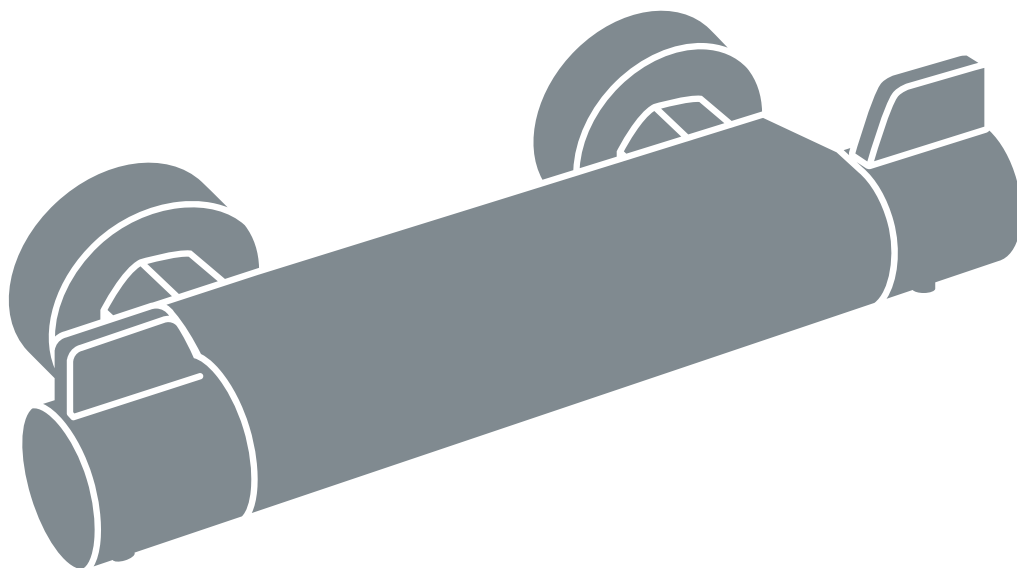


AKV200



AKV300





ROBINETS THERMO- STATIQUES

Série PACT	64	Série THUK	67
Série WATA +	65	Série JOY	68
Série WATA + EASY	66		

Série PACT



Fabrication
ITALIENNE

■ PACT

Mitigeur thermostatique douche
Technologie « corps froid »

Noir mat

Largeur totale 29 cm

Croisillons **métal** avec ergot de préhension

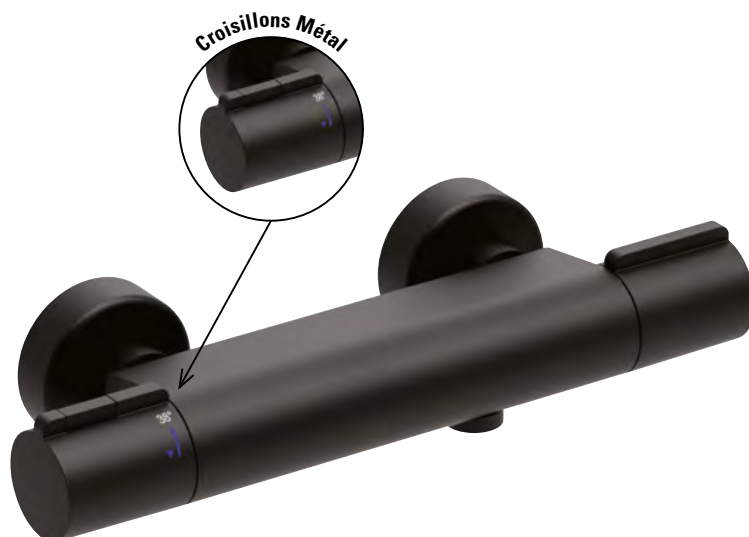
Cartouche thermostatique (réf. CARTHERM4)

Cartouche céramique (réf. VT002)

Économie d'eau avec bouton de blocage à mi-débit

Sécurité avec bouton de blocage à 38 °C

PACT50N | 258,00 € H.T.



**PRODUIT
COMPLÉMENTAIRE**

Colonnettes

Hauteur 79 mm

Disponible page 109.

COLONLUXENE noir | 57,10 € H.T.



Fabrication
ITALIENNE

■ PACT

Mitigeur thermostatique bain-douche
Technologie « corps froid »

Noir mat

Largeur totale 29 cm

Croisillons **métal** avec ergot de préhension

Sélecteur céramique sur poignée

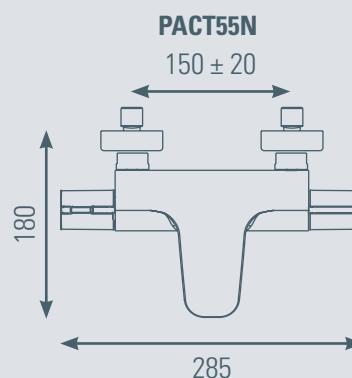
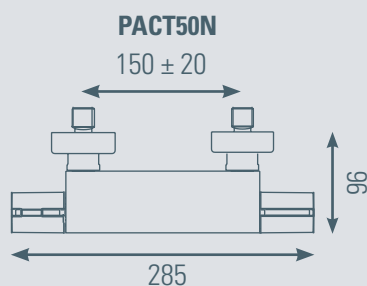
Cartouche thermostatique (réf. CARTHERM4)

Cartouche céramique (réf. CR041)

Économie d'eau avec bouton de blocage à mi-débit

Sécurité avec bouton de blocage à 38 °C

PACT55N | 391,00 € H.T.



Série WATA+ (l'eau en Guyanais)

E₁ C₃ A₁ U₃Fabrication
ITALIENNE

■ WATA+

Mitigeur thermostatique douche

Technologie « corps froid »

Largeur totale 29 cm

Chromé

Croisillons ABS avec replat de préhension

Cartouche thermostatique (réf. CARTHERM4)

Cartouche céramique (réf. VT002)

Économie d'eau avec bouton de blocage à mi-débit

Sécurité 1 : bouton de blocage à 38 °C

Sécurité 2 : norme C3 avec coupure si la sortie d'eau est > 50 °C

WPL50 | 219,00 € H.T.

Code usine : SPL72255CR

W



La norme C3 disponible sur la gamme thermostatique WATA permet d'avoir un contrôle de température en sortie pour bloquer l'écoulement si l'eau > 50 °C (source CSTB).

Un système antibrûlure supplémentaire parfait !



Bouton de franchissement

pour accéder au plein débit
= Économie d'eauUne autre sécurité avec le
Bouton de franchissement
dès 38 °CE₁ C₃ A₁ U₃Fabrication
ITALIENNE

■ WATA+

Mitigeur thermostatique bain-douche

Technologie « corps froid »

Largeur totale 29 cm

Saillie maximum 18 cm

Chromé

Croisillons ABS avec replat de préhension

Inverseur céramique douche/douchette sur poignée

Cartouche thermostatique (réf. CARTHERM4)

Cartouche céramique (réf. CR010NC)

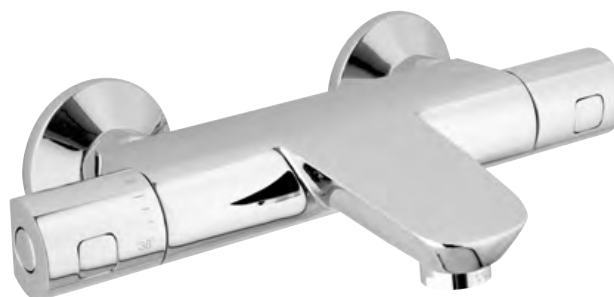
Économie d'eau avec bouton de blocage à mi-débit

Sécurité 1 : bouton de blocage à 38 °C

Sécurité 2 : norme C3 avec coupure si la sortie d'eau est > 50 °C

WPL55 | 335,00 € H.T.

Code usine : SPL72206CR

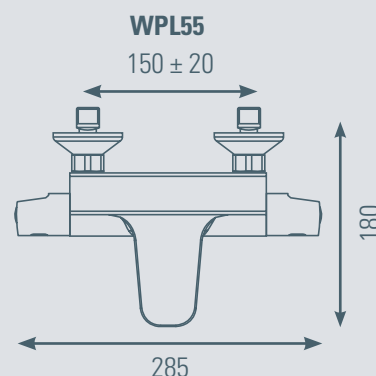
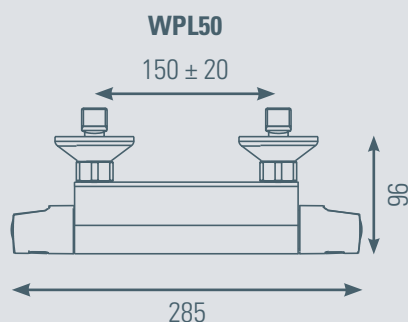
PRODUIT
COMPLÉMENTAIRE

Colonnettes

Hauteur 79 mm

Disponible page 109.

COLONLUX | 44,40 € H.T.



Série WATA+ EASY (l'eau en Guyanais)

ECAU

Fabrication ITALIENNE



Bouton de franchissement
 > 38 °C = sécurité Accéder au plein débit = économie d'eau

E₁ C₂ A₁ U₃



■ WATA+ EASY

Mitigeur thermostatique douche
 Technologie « corps froid »
 Largeur totale 27 cm

Chromé
 Croisillons **métal** avec grand ergot de préhension
 Cartouche thermostatique (réf. CARTHERM1)
 Cartouche céramique (réf. VT002)
 Économie d'eau avec bouton de blocage à mi-débit
 Sécurité : bouton de blocage à 38 °C

WPL52 | 225,00 € H.T.

Code usine : SPS86155CR

E_{3/1} C₂ A₁ U₃



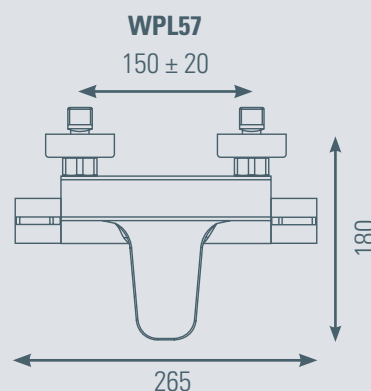
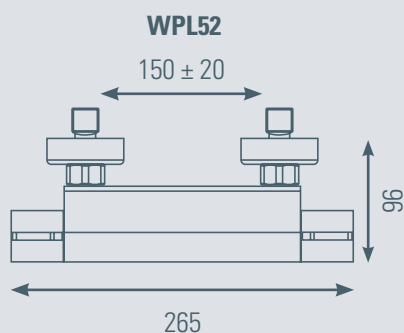
■ WATA+ EASY

Mitigeur thermostatique bain-douche
 Technologie « corps froid »
 Largeur totale 27 cm
 Saillie maximum 18 cm

Chromé
 Croisillons **métal** avec grand ergot de préhension
 Inverseur céramique douche/douchette sur poignée
 Cartouche thermostatique (réf. CARTHERM1)
 Cartouche céramique (réf. CR010NC)
 Économie d'eau avec bouton de blocage à mi-débit
 Sécurité : bouton de blocage à 38 °C

WPL57 | 335,00 € H.T.

Code usine : SPS86106CR



Série THUK (l'eau en Khmer, Cambodge)

E₁ C₂ A₁ U₃Fabrication
ITALIENNE

■ THUK

Mitigeur thermostatique douche
Largeur totale 27 cm

Chromé

Croisillons ABS avec ergot de préhension

Cartouche thermostatique (réf. CR206C)

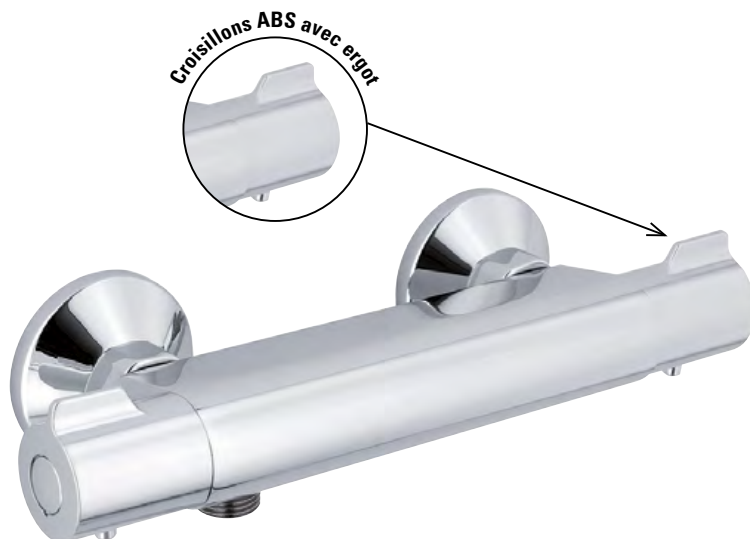
Cartouche céramique ø 35 mm (réf. VT002)

Économie d'eau avec bouton de blocage à mi-débit

Sécurité avec bouton de blocage à 38 °C

THU50 | 129,00 € H.T.

Code usine : PM82166CR

E_{3/1} C₂ A₁ U₃Fabrication
ITALIENNE

■ THUK

Mitigeur thermostatique bain-douche
Largeur totale 27 cm

Saillie maximum 17 cm

Chromé

Croisillons ABS avec ergot de préhension

Cartouche thermostatique (réf. CR206C)

Cartouche céramique ø 35 mm (réf. VT002)

Économie d'eau avec bouton de blocage à mi-débit

Sécurité avec bouton de blocage à 38 °C

Inverseur manuel semi-automatique

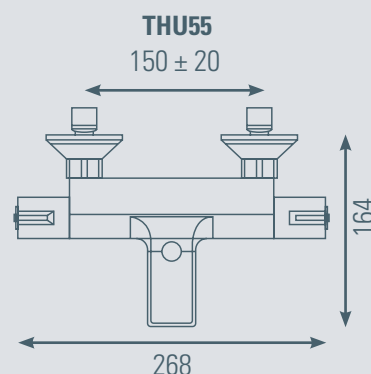
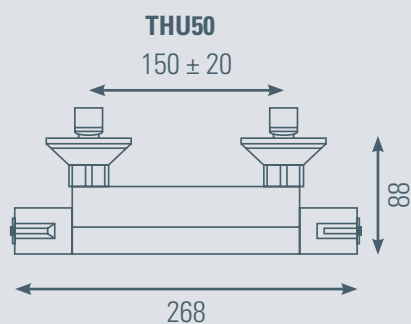
THU55 | 175,00 € H.T.

Code usine : PM82106CR

**PRODUIT
COMPLÉMENTAIRE****Colonnettes**

Hauteur 79 mm

Disponible page 109.

COLONLUX | 44,40 € H.T.

Série JOY (l'eau en Guyanais)


E₁ C₂ A₁ U₃Fabrication
ITALIENNE

■ JOY

Mitigeur thermostatique douche
Largeur totale 27 cm

Chromé

Croisillons ABS

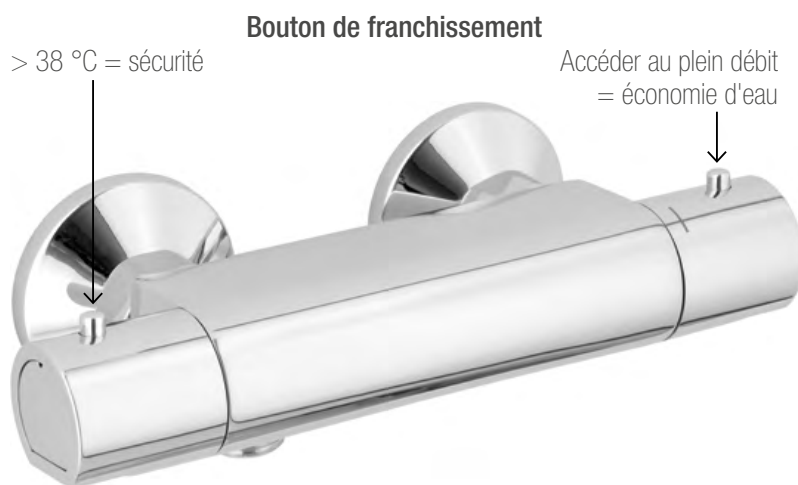
Cartouche thermostatique (réf. CARTHERM1)

Cartouche céramique ø 35 mm (réf. VT002)

Économie d'eau avec bouton de blocage à mi-débit

Sécurité avec bouton de blocage à 38 °C

JO74155CR | 170,00 € H.T.

E_{3/1} C₂ A₁ U₃Fabrication
ITALIENNE

■ JOY

Mitigeur thermostatique bain-douche
Largeur totale 27 cm
Saillie maximum 18 cm

Chromé

Croisillons ABS

Cartouche thermostatique (réf. CARTHERM1)

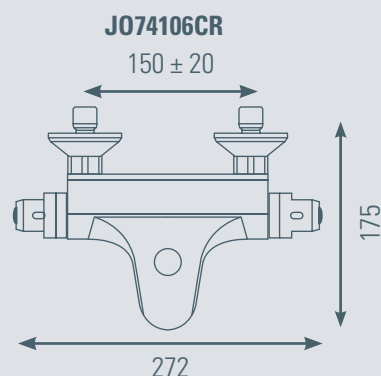
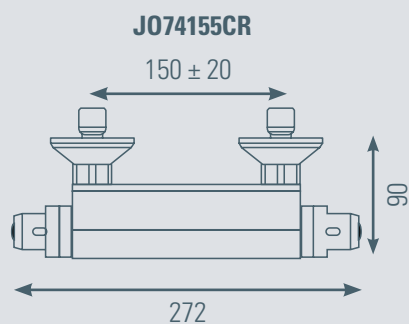
Cartouche céramique ø 35 mm (réf. VT002)

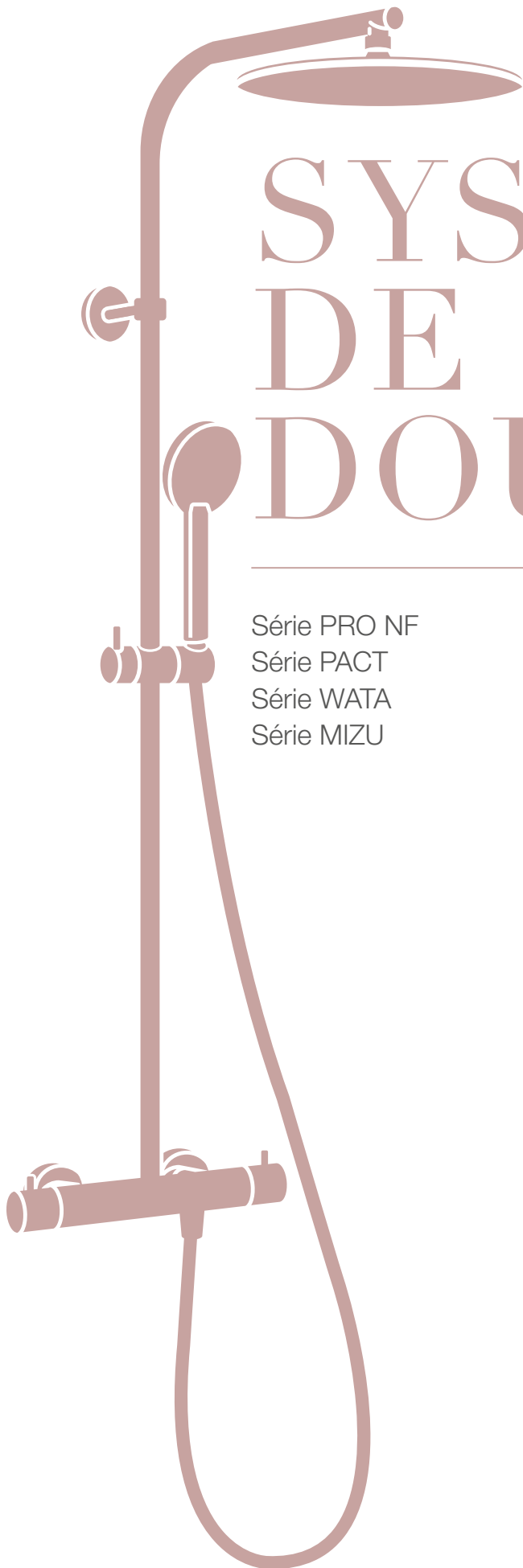
Économie d'eau avec bouton de blocage à mi-débit

Sécurité avec bouton de blocage à 38 °C

Inverseur manuel semi-automatique

JO74106CR | 232,00 € H.T.





SYSTÈMES DE DOUCHE

Série PRO NF	70 - 73	Séries MIZU & PACT	75
Série PACT	71	Séries MIZU & UDEN	76
Série WATA	72		
Série MIZU	74		

Série PRO  - Nouvelle Génération

E₂ C₁ A₁ U₃



Fabrication ITALIENNE

■ PRO 

Système thermostatique chromé
 Mitigeur « corps froid » NF
 Pomme de douche métal slim Ø 250 mm NF
 Flexible PVC métallisé antitorsion NF 150 cm
 Douchette ABS 1 jet 9 l/min NF

Croisillons Métal

Économie d'eau avec bouton de blocage à mi-débit

Sécurité avec bouton de blocage à 38 °C

Inverseur douche/douchette sur poignée

Cartouche thermostatique - T° (réf. CARTHERM1)

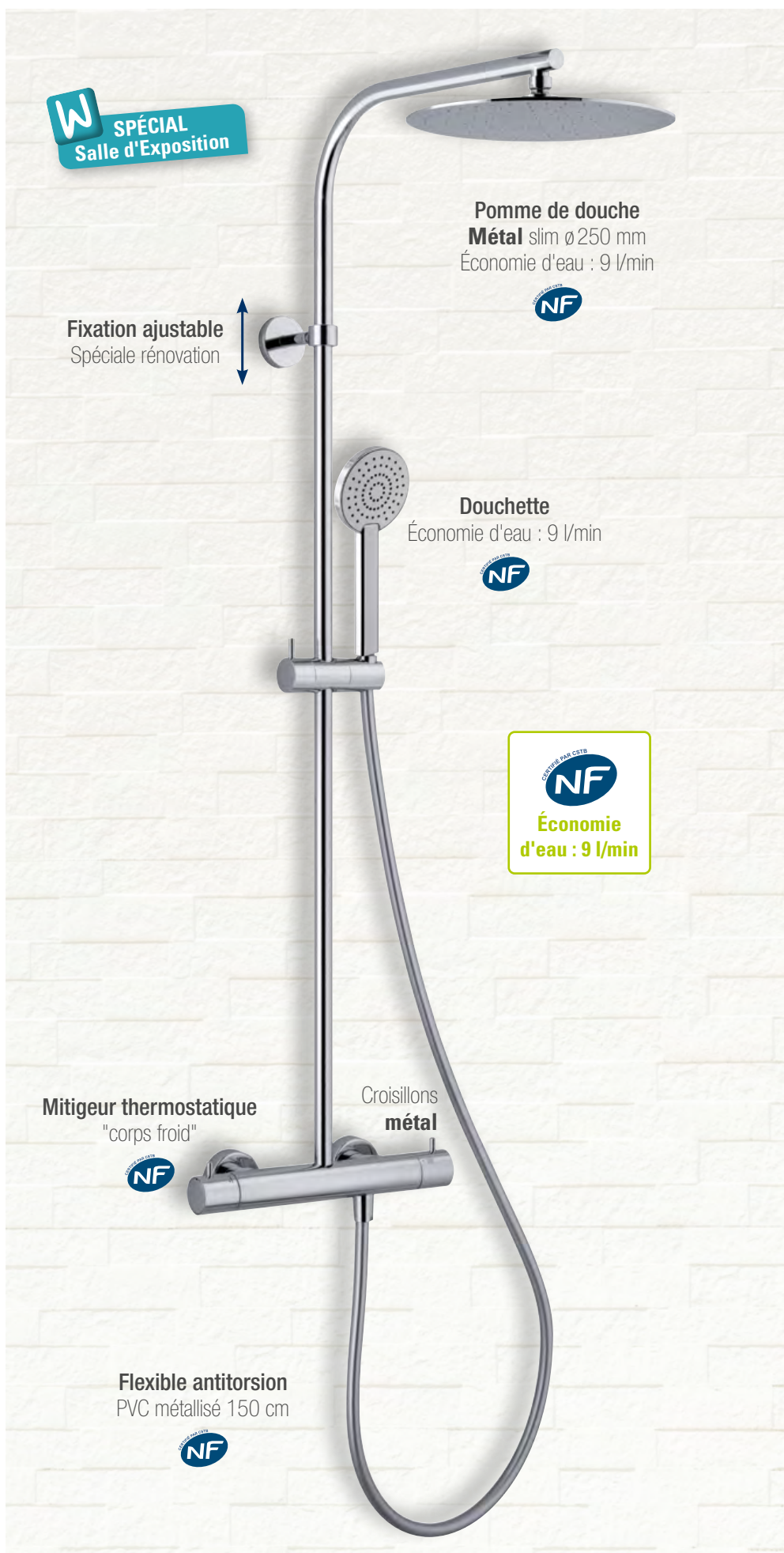
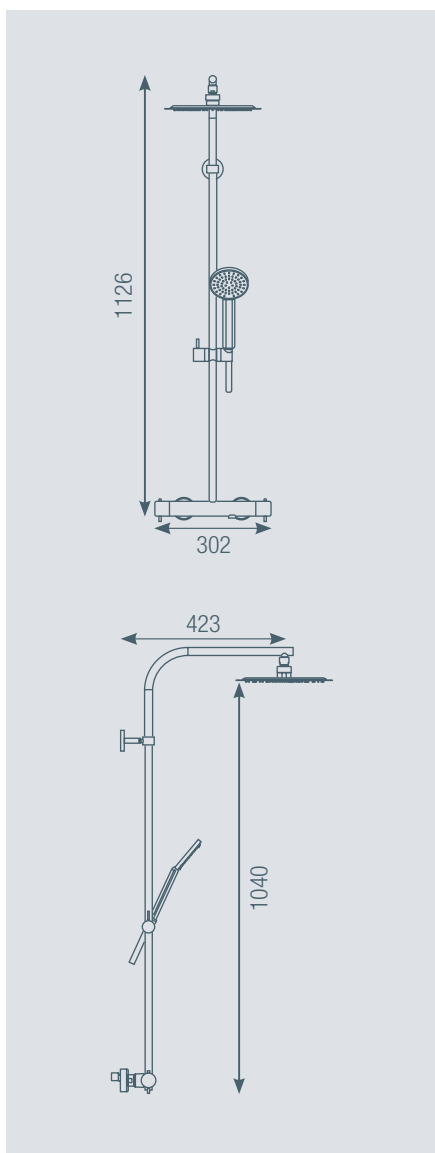
Cart. céramique - Débit + inverseur (réf. CR010NC)

Tube recoupable en laiton* Ø 21 mm

* Le laiton ne rouille pas.

PRO1 | 711,00 € H.T.

Code usine : CNF78LRM2151CR



W SPÉCIAL Salle d'Exposition

Pomme de douche
Métal slim Ø 250 mm
 Économie d'eau : 9 l/min



Fixation ajustable
 Spéciale rénovation

Douchette
 Économie d'eau : 9 l/min




 Économie d'eau : 9 l/min

Mitigeur thermostatique
 "corps froid"



Croisillons
métal

Flexible antitorsion
 PVC métallisé 150 cm



Série PACT



**Fabrication
ITALIENNE**

■ PACT

Système de douche thermostatique
Mitigeur « corps froid »
Pomme de douche métal slim Ø 250 mm

Flexible PVC lisse noir 150 cm antitorsion

Douchette 3 jets

Poignées **métal**

Inverseur céramique sur poignée

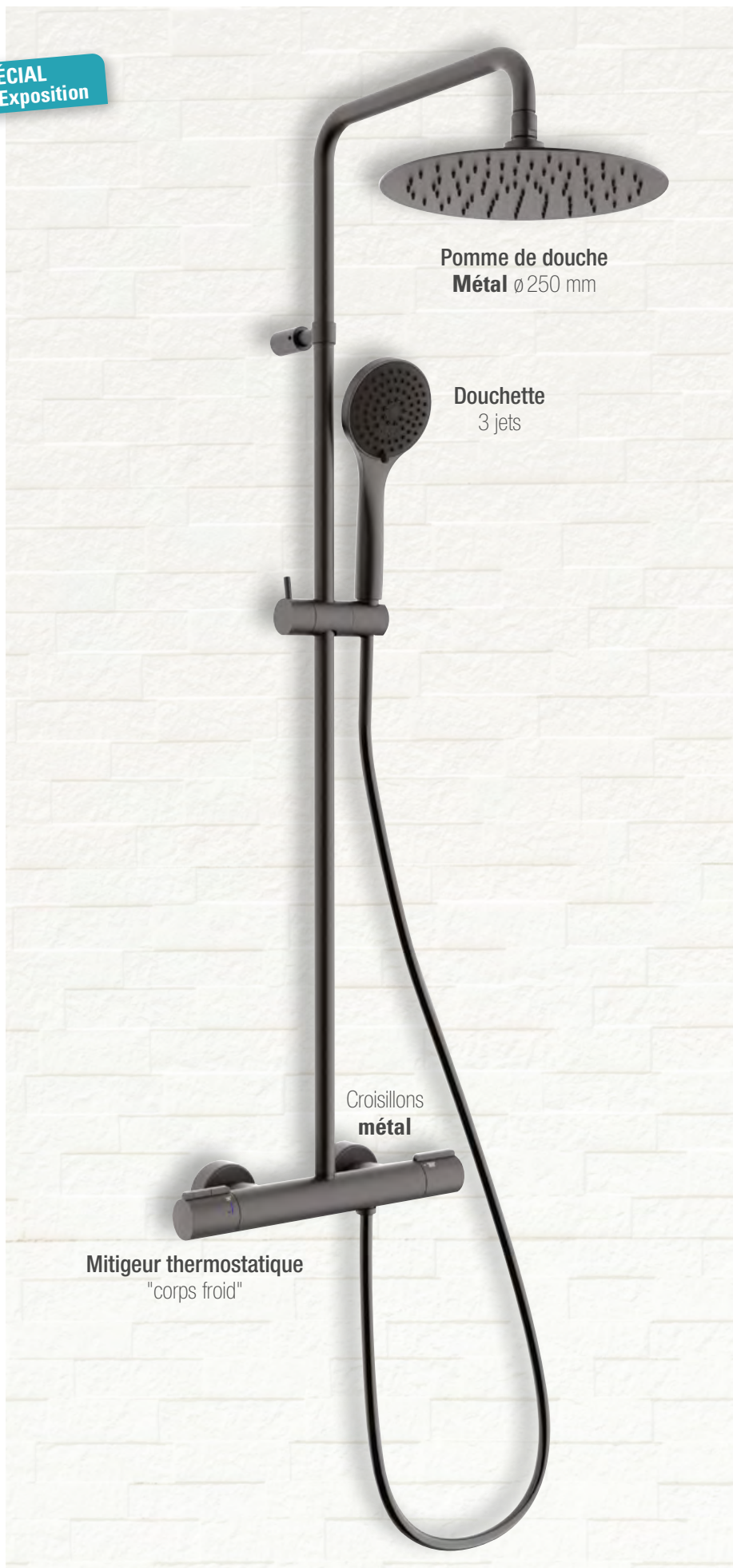
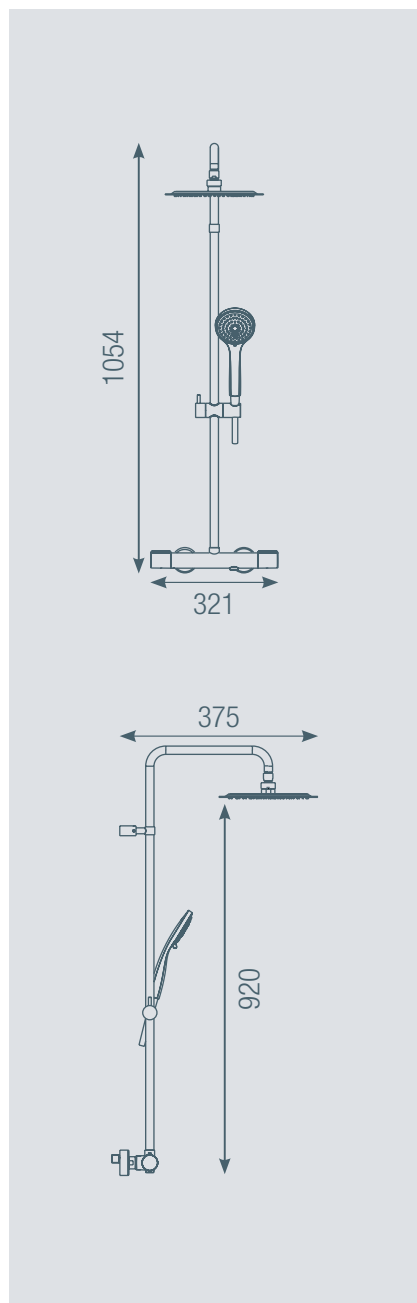
Cartouche thermostatique (réf. CARTHERM1)

Cartouche céramique (réf. CR010NC)

Tube recoupable

PACT250N | 850,00 € H.T.

W SPÉCIAL
Salle d'Exposition



Pomme de douche
Métal Ø 250 mm

Douchette
3 jets

Croisillons
métal

Mitigeur thermostatique
"corps froid"

Série WATA (l'eau en Guyanais)

Pomme de douche Métal slim 250 x 250 mm



Fabrication ITALIENNE

Pomme de douche carrée ABS 250 x 250 mm



■ WATA

Système thermostatique chromé
Mitigeur « corps froid »
Pomme de douche métal slim 250 x 250 mm
Flexible PVC métallisé antitorsion 150 cm
Douchette ABS 1 jet

Croisillons ABS
Économie d'eau avec bouton de blocage à mi-débit
Sécurité avec bouton de blocage à 38 °C
Inverseur céramique sur poignée
Cartouche thermostatique - T° (réf. CARTHERM1)
Cartouche céramique - Débit + inverseur (réf. CR010NC)
Tube recoupable en laiton* ø 20 mm

* Le laiton ne rouille pas.

WAT37 | 590,00 € H.T.



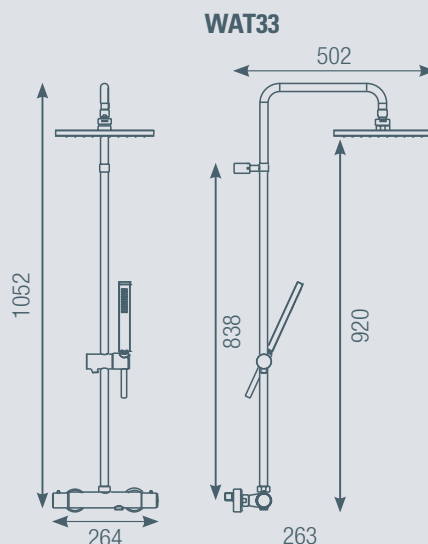
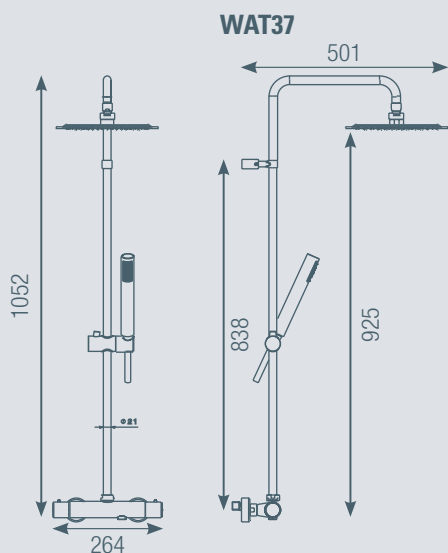
■ WATA

Système thermostatique chromé
Mitigeur « corps froid »
Pomme de douche ABS 250 x 250 mm
Flexible PVC métallisé antitorsion 150 cm
Douchette ABS 1 jet

Croisillons ABS
Économie d'eau avec bouton de blocage à mi-débit
Sécurité avec bouton de blocage à 38 °C
Inverseur céramique sur poignée
Cartouche thermostatique - T° (réf. CARTHERM1)
Cartouche céramique - Débit + inverseur (réf. CR010NC)
Tube recoupable en laiton* ø 20 mm

* Le laiton ne rouille pas.

WAT33 | 540,00 € H.T.



Série PRO **NF** - Nouvelle Génération

Fabrication ITALIENNE



Pomme de douche
ABS Ø 200 mm
Économie d'eau : 9 l/min



Douchette
Économie d'eau : 9 l/min



Économie d'eau : 9 l/min

Mitigeur thermostatique



Flexible antitorsion
PVC métallisé 150 cm



■ **PRO** **NF**

Système thermostatique chromé
Mitigeur NF

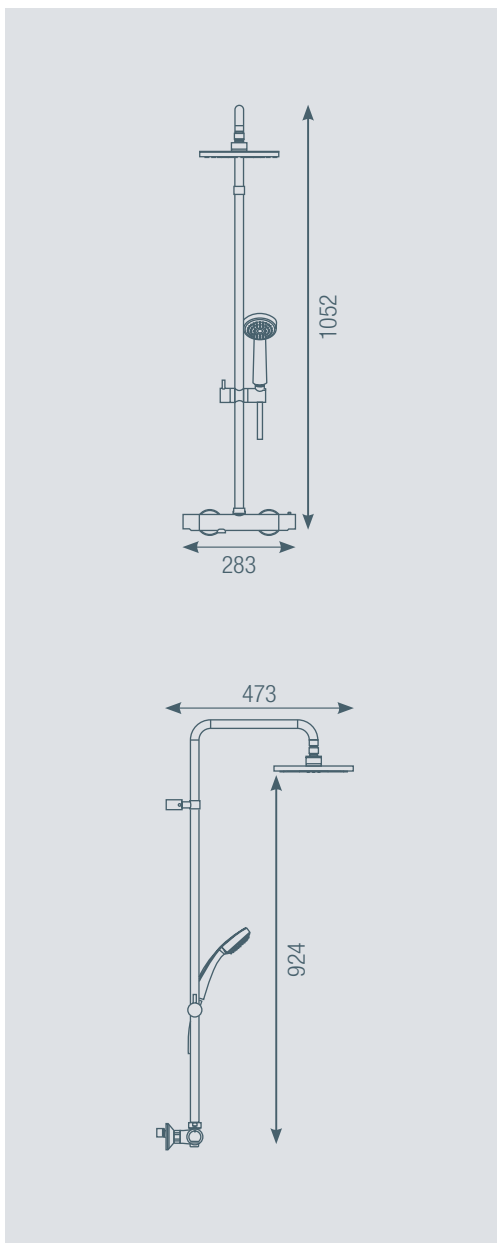
Pomme de douche ABS Ø 200 mm NF
Flexible PVC métallisé antitorsion NF 150 cm
Douchette ABS 1 jet 9 l/min NF

Croisillons ABS
Économie d'eau avec bouton de blocage à mi-débit
Sécurité avec bouton de blocage à 38 °C
Inverseur douche/douchette sur poignée
Cartouche thermostatique - T° (réf. CARTHERM1)
Cart. céramique - Débit + inverseur (réf. CR010NC)
Tube recoupable en laiton* Ø 21 mm

* Le laiton ne rouille pas.

PRO5 | 489,00 € H.T.

Code usine : CNF97RP2151CR



Série MIZU (l'eau en Japonais)



Pomme de douche carrée ABS 200 x 200 mm

Fabrication ITALIENNE



Pomme de douche ABS Ø 200 mm

■ MIZU

Système thermostatique chromé
Pomme de douche ABS 200 x 200 mm
Flexible PVC métallisé antitorsion 150 cm
Douchette ABS 1 jet

Croisillons ABS
Économie d'eau avec bouton de blocage à mi-débit
Sécurité avec bouton de blocage à 38 °C
Inverseur céramique sur poignée
Cartouche thermostatique - T° (réf. CARTHERM1)
Cartouche céramique - Débit + inverseur (réf. CR010NC)
Tube recoupable en laiton* ø 20 mm

* Le laiton ne rouille pas.

MIZ31 | 480,00 € H.T.

Code usine : BC11SP2151

■ MIZU

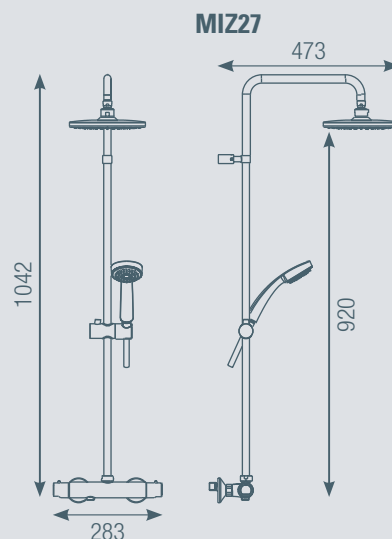
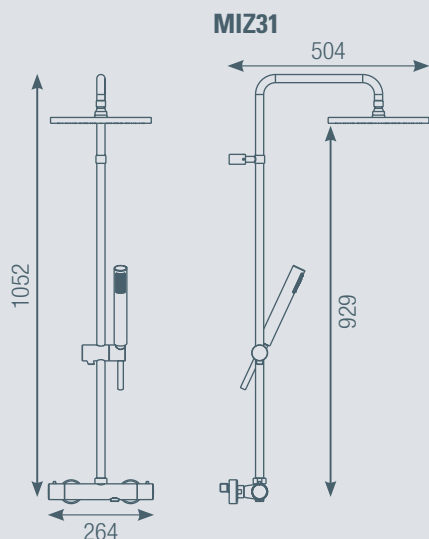
Système thermostatique chromé
Pomme de douche ABS Ø 200 mm
Flexible PVC métallisé antitorsion 150 cm
Douchette ABS 1 jet

Croisillons ABS
Économie d'eau avec bouton de blocage à mi-débit
Sécurité avec bouton de blocage à 38 °C
Inverseur céramique sur poignée
Cartouche thermostatique - T° (réf. CARTHERM1)
Cartouche céramique - Débit + inverseur (réf. CR010NC)
Tube recoupable en laiton* ø 20 mm

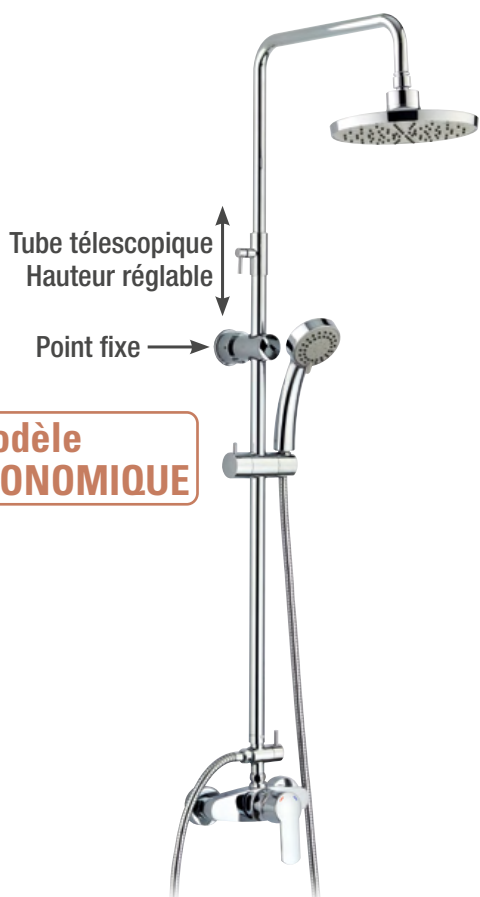
* Le laiton ne rouille pas.

MIZ27 | 445,00 € H.T.

Code usine : J097RP2151



Séries MIZU (l'eau en Japonais) & PACT



W Modèle ÉCONOMIQUE

■ MIZU

Ensemble de douche mécanique
 Pomme de douche ABS Ø 207 mm
 Flexible inox chromé double agrafage 150 cm
 Douchette ABS 3 jets

Inverseur manuel
 Cartouche céramique (réf. RO1002)
 Tube télescopique de 820 mm à 1 370 mm et pivotant

MIZ15 | 197,00 € H.T.

Prix chantier : nous consulter.



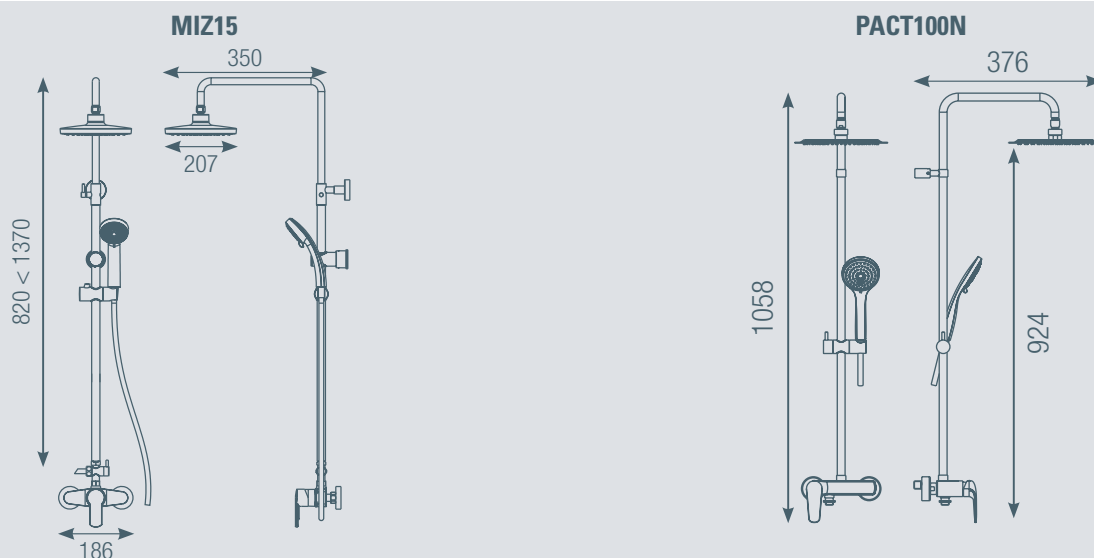
Fabrication ITALIENNE

■ PACT

Système de douche mécanique
 Pomme de douche métal slim Ø 250 mm

Flexible PVC lisse noir 150 cm antitorsion
 Douchette 3 jets
 Cartouche céramique (réf. CR005)
 Inverseur manuel

PACT100N | 711,00 € H.T.



Séries MIZU (l'eau en Japonais) & UDEN (l'eau en Letton)



■ MIZU

Ensemble chromé thermostatique avec barre équipée
Flexible PVC métallisé antitorsion 150 cm
Douchette ABS 3 jets Ø 105 mm

Économie d'eau avec bouton de blocage à mi-débit
Cartouche thermostatique - T° (réf. CARTHERM1)
Cartouche céramique - Débit + inverseur (réf. VT002)
Sécurité avec bouton de blocage à 38 °C

MIZ10 | 339,00 € H.T.



SPÉCIAL
CHANTIER/RÉNOVATION

Compatible sur :



Raccordement
sortie douchette
du mitigeur

Inverseur
blocable
intégré

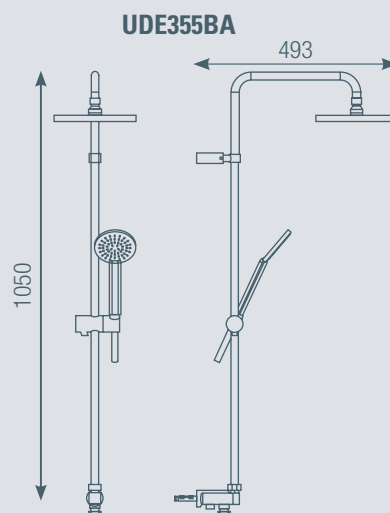
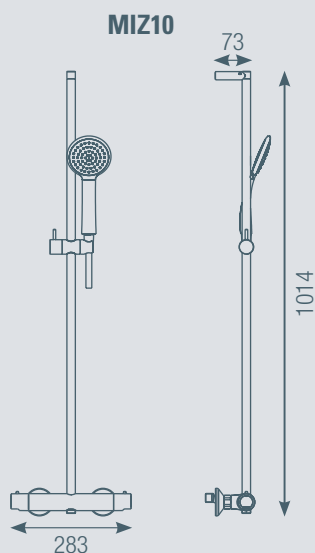


■ UDEN

Adaptable sur tous les mitigeurs douche ou bain-douche
Pomme de douche ABS Ø 200 mm
Flexible PVC métallisé antitorsion 150 cm
Flexible de raccordement au mitigeur 60 cm
Douchette ABS 1 jet Ø 100 mm

Inverseur céramique sur flexible
Tube recoupable Ø 21 mm

UDE355BA | 343,90 € H.T.





SYSTÈMES ENCASTRÉS & ACCESSOIRES

Packs complets encastrés 78 - 79
Bras de douche encastrés 80
Sorties de baignoire encastrées 80

Pommes de douche 81
Kits douchette avec sortie d'eau 82



Mitigeur Lavabo
Exemple BU95876CR



Mitigeur Lavabo
Exemple UN19876CR

W SYSTÈMES ENCASTRÉS | Quelques exemples
MÉCANIQUES | Consultez-nous !

Mitigeur Lavabo

Code : PACT155N
304,00 € H.T.



Système 2 voies



Système 2 voies

Code : PACT60N
736,00 € H.T.

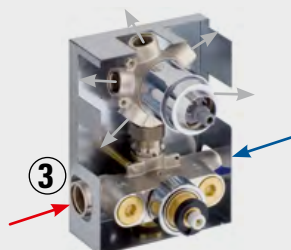
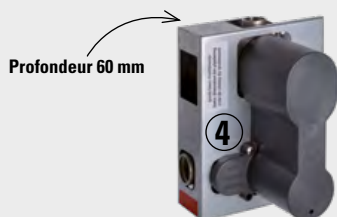


W SYSTÈME = BLOC + FAÇADE

Le concept

Complet : bloc d'encastrement + plaque + croisillons = 1 seul code

- 1 - Boîte d'encastrement en métal galvanisé
- 2 - Profondeur d'encastrement réduite minimum 60 mm
- 3 - Repérage des entrées/sorties pour un montage rapide et sûr
- 4 - Coque de protection des poignées amovibles



W Profondeur 60 mm



Système Thermostatique
avec douchette intégrée 2 voies
Exemple FD93L163DCRNE



Système Thermostatique
avec douchette intégrée 4 voies
Exemple BU85L167DCR

W SYSTÈMES ENCASTRÉS
THERMSTATIQUE | Quelques exemples
Consultez-nous !

Système 2 voies



Système 2 voies

Code : PACT80N
881,00 € H.T.



Système 3 voies avec douchette intégrée

Exemple BU85L163DCR



Exemple BU85L163DNE



Systemes
encastrés

W SYSTÈME = BLOC + FAÇADE

Le concept shower therapy

Complet : Bloc d'encastrement + plaque +
croisillons = 1 seul code

Boîte d'encastrement étanche en polypropylène
pour ramener l'eau dans la douche et pas
dans la maçonnerie en cas de problème
aux raccordements

Boîte recoupable et adaptable

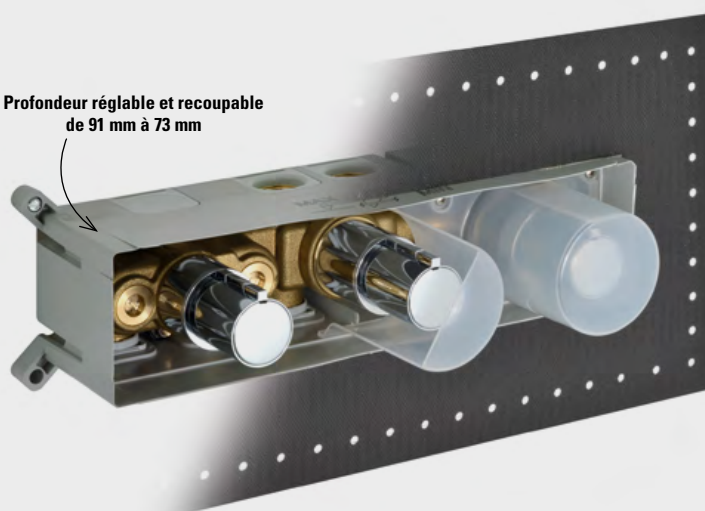
72 mm minimum ≤ Prof. ≤ 92 mm maximum.
Pour permettre l'affleurement, quel que soit
le type de carreau et de placo

Système de purge fourni pour avoir facilement
un circuit propre avant la 1^{ère} mise en service

Repérage des entrées/sorties pour un montage
rapide et sûr

Coque de protection amovible des poignées

Profondeur réglable et recoupable
de 91 mm à 73 mm



W Profondeur ajustable
de 91 mm à 73 mm

Séries UDEN (l'eau en Letton) & AGHE (l'eau en Frioulan-Vénitien, Italie)

Bras de douche laiton pour pomme de douche**Rond****Version murale**

Laiton chromé ou noir
Longueur 350 mm
Diamètre 18 mm
Sortie M1/2" standard
Raccordement standard



■ **BD035CR** | 67,20 € H.T.



■ **BD035NE** | 100,80 € H.T.

Carré**Version murale**

Laiton chromé ou noir
Longueur 350 mm
Section 22 x 22 mm
Sortie M1/2"
Raccordement standard



■ **BD036CR** | 128,00 € H.T.



■ **BD036NE** | 192,20 € H.T.

Rond**Version plafond**

Laiton chromé ou noir
Hauteur 200 mm
Diamètre 22 mm
Sortie M1/2"
Raccordement standard



■ **BD029CR** | 60,00 € H.T.

■ **BD029NE** | 89,00 € H.T.

Carré**Version plafond**

Laiton chromé ou noir
Hauteur 200 mm
Section 22 x 22 mm
Sortie M1/2"
Raccordement standard

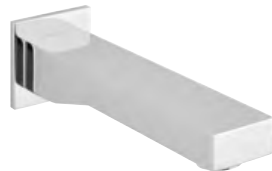


■ **BD048CR** | 105,00 € H.T.

■ **BD048NE** | 150,00 € H.T.

Becs laiton pour baignoire**Carré****Version murale**

Bec mural pour baignoire
pour système 2 et 3 voies type



■ **AC226CR** | 218,00 € H.T.

■ **AC226NE** | 328,00 € H.T.

Rond**Version murale**

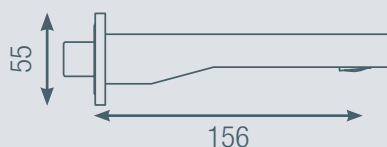
Bec mural pour baignoire
pour système 2 et 3 voies
Diamètre 30 mm



■ **AC225CR** | 123,80 € H.T.

■ **AC225NE** | 184,00 € H.T.

AC226CR / AC226NE



AC225CR / AC225NE



Séries UDEN (l'eau en Letton) & AGHE (l'eau en Frioulan-Vénitien, Italie)

W Le système anticalcaire qui équipe nos produits se compose de picots en gomme souple, type silicone, qui permettent de "casser" les particules calcaires en passant simplement son pouce dessus. Ce système d'entretien est impératif pour prolonger la durée de vie des douchettes et des pommes de douche et éviter ainsi qu'elles soient détériorées par la surpression occasionnée par ces dépôts lors de l'utilisation.

W Toutes nos pommes de douche sont en raccordement standard F 1/2".



ABS - 10 mm

Série Économique - NF

ABS chromé
Anticalcaire avec picots silicone



ø 200 mm | **UDE196TD** | **40,00 € H.T.**
ø 250 mm | **UDE191TD** | **60,00 € H.T.**

Prix/Quantités chantier : nous consulter.



200 x 200 mm | **UDE197TD** | **50,00 € H.T.**

Prix/Quantités chantier : nous consulter.

Série Luxe

ABS chromé
Épaisseur 10 mm
Anticalcaire avec picots silicone
Régulateur de débit intégré 9 l/min



ø 200 mm | **UDE106TD** | **60,00 € H.T.**
ø 250 mm | **UDE101TD** | **80,00 € H.T.**

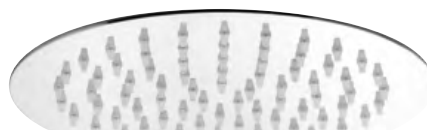


200 x 200 mm | **UDE100TD** | **70,00 € H.T.**
250 x 250 mm | **UDE107TD** | **90,00 € H.T.**

Métal slim 3 mm

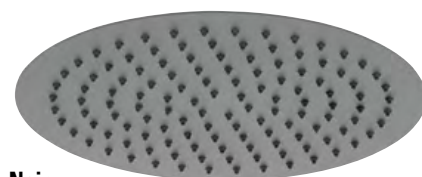
Rond

Métal
Épaisseur 3 mm slim
Anticalcaire avec picots silicone
Régulateur de débit intégré 9 l/min



Chromé

ø 200 mm | **SF101ACR** | **95,00 € H.T.**
ø 250 mm | **SF073ACR** | **140,00 € H.T.**
ø 300 mm | **SF075ACR** | **215,00 € H.T.**
ø 400 mm | **SF083ACR** | **295,00 € H.T.**



Noir

ø 200 mm | **SF101ANE** | **140,00 € H.T.**
ø 250 mm | **SF073ANE** | **225,00 € H.T.**

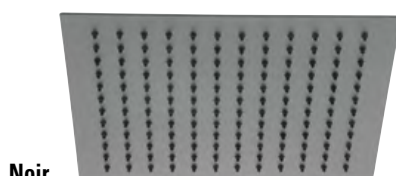
Carré

Métal
Épaisseur 3 mm slim
Anticalcaire avec picots silicone
Régulateur de débit intégré 9 l/min



Chromé

200 x 200 mm | **SF102ACR** | **115,00 € H.T.**
250 x 250 mm | **SF074ACR** | **165,00 € H.T.**
300 x 300 mm | **SF076ACR** | **240,00 € H.T.**
400 x 400 mm | **SF114ACR** | **350,00 € H.T.**



Noir

200 x 200 mm | **SF102ANE** | **175,00 € H.T.**
250 x 250 mm | **SF074ANE** | **245,00 € H.T.**
300 x 300 mm | **SF076ANE** | **385,00 € H.T.**

Métal 10 mm

Rond

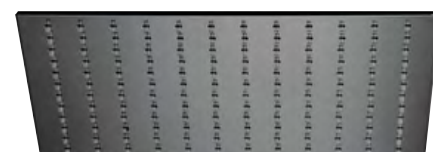
Métal
Épaisseur 10 mm
Anticalcaire avec picots silicone
Régulateur de débit intégré 9 l/min



ø 200 mm | **AGH108TD** | **95,00 € H.T.**
ø 250 mm | **AGH102TD** | **140,00 € H.T.**
ø 300 mm | **AGH104TD** | **170,00 € H.T.**

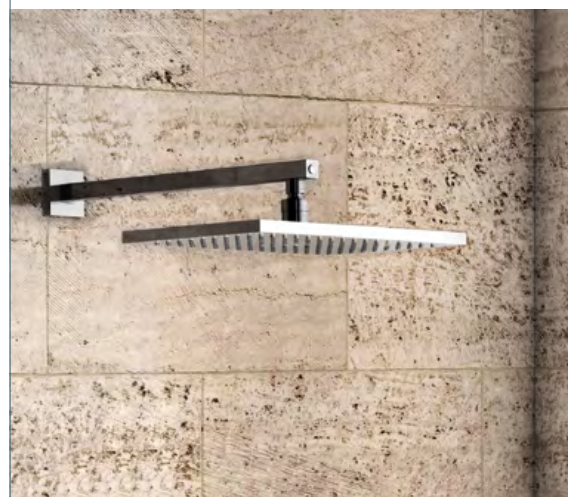


250 x 250 mm | **AGH103TD** | **160,00 € H.T.**



Noir

250 x 250 mm | **SF107NE** | **320,00 € H.T.**



Systemes
encastres

■ KITS COMPLETS DOUCHETTE POUR SYSTÈME ENCASTRÉ



KI057CR Kit complet | 152,00 € H.T.

Composition du kit

Support + Prise d'eau métal

Flexible PVC métallisé 150 cm

Douchette 1 jet ABS



KI046CR Kit complet | 108,00 € H.T.

Composition du kit

Support + Prise d'eau métal

Flexible PVC métallisé 150 cm

Douchette ABS 1 jet



KI092CR Kit complet | 150,00 € H.T.

Composition du kit

Support + Prise d'eau métal

Flexible PVC métallisé 150 cm

Douchette métal 1 jet



KI092NE Kit complet | 235,00 € H.T.

Composition du kit

Support + Prise d'eau métal

Flexible PVC noir 150 cm

Douchette métal 1 jet



KI091CR Kit complet | 129,00 € H.T.

Composition du kit

Support + Prise d'eau métal

Flexible PVC métallisé 150 cm

Douchette métal format stylo 1 jet



KI091NE Kit complet | 200,00 € H.T.

Composition du kit

Support + Prise d'eau métal

Flexible PVC noir 150 cm

Douchette métal format stylo 1 jet

■ PRISES D'EAU ENCASTRÉES MÉTAL

Réglage de la position pour avoir la sortie vers le bas, quel que soit le serrage



Dimension 30 x 30 mm
Saillie 50 mm
Entrée/sortie MM1/2"

AC132CR | 63,00 € H.T.

AC132NE | 96,00 € H.T.



Dimension 52 mm
Saillie 46 mm
Entrée/sortie MM1/2"

UDE24SUP | 31,30 € H.T.

AC172NE | 74,00 € H.T.

■ SUPPORTS + PRISES D'EAU ENCASTRÉES MÉTAL

Réglage de la position pour avoir la sortie vers le bas, quel que soit le serrage



Saillie 65,5 mm
Entrée/sortie MM1/2"

UDE30SUP | 72,10 € H.T.

AC163NE | 105,00 € H.T.

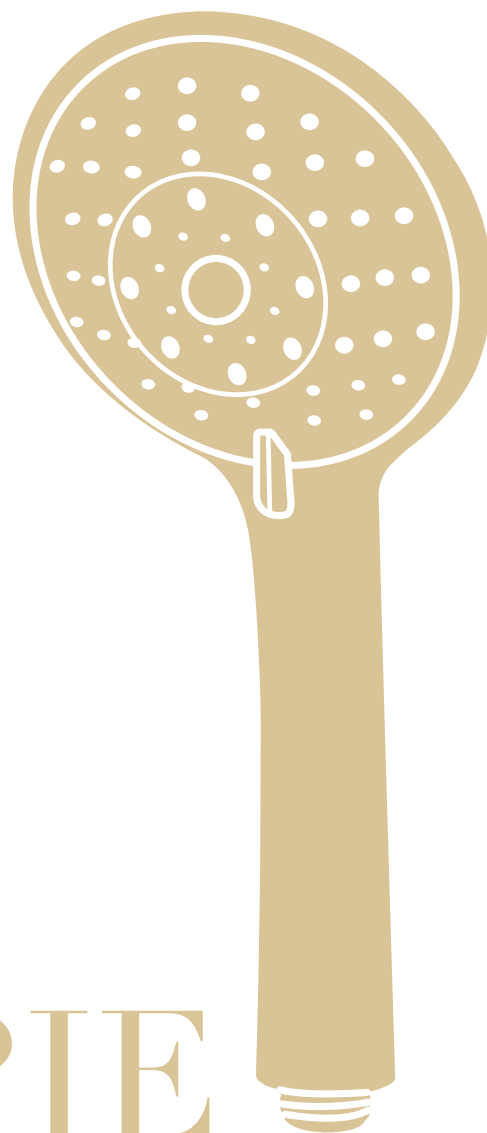


Saillie 65,5 mm
Entrée/sortie MM1/2"

AC171CR | 97,60 € H.T.

AC171NE | 146,30 € H.T.

HYDRO- THÉRAPIE



Douchettes	84 - 85	Flexibles douchettes	87
Kits douchette	86	Barres de douche	88 - 89
Supports douchettes	86	Bondes	90

■ DOUCHETTES 1 JET

1 jet : pluie.
Picots anticalcaire.



**Douchette ø 84 mm
Spécial chantier**

ABS - 1 jet - Chromé

UDE180DO | 7,00 € H.T.

Prix/Quantités chantier : nous consulter.



**Douchette ø 80 mm
Standard**

ABS - 1 jet - Chromé

UDE201DO | 16,00 € H.T.



**Douchette ø 64 mm
Spécial chantier/rénovation**

ABS - 1 jet

■ **UDE101DO | 4,50 € H.T.**

□ **UDE100DO | 4,50 € H.T.**

Prix/Quantités chantier : nous consulter.



**Douchette "Stylo"
Section ø 27 mm**

ABS - 1 jet - Chromé

UDE200DO | 23,00 € H.T.



**Douchette "Stylo"
Section ø 24 mm**

Métal - 1 jet

■ **DC065CR | 37,00 € H.T.**

■ **DC065NE | 46,00 € H.T.**



**Douchette "Carrée"
Section 30 x 16 mm**

ABS - 1 jet

■ **UDE203DO | 23,00 € H.T.**

■ **DC037NE | 32,00 € H.T.**



**Douchette "Carrée"
Section 22 x 22 mm**

Métal - 1 jet

■ **DC066CR | 37,00 € H.T.**

■ **DC066NE | 46,00 € H.T.**



Douchette métal

Métal - 1 jet - Chromé

AGH213DO | 36,00 € H.T.



**Douchette ø 100 mm
NF**

ABS - 1 jet - Chromé

AGH222DO | 16,00 € H.T.



**Douchette ø 100 mm
Confort - Noire**

ABS - 1 jet - Noire

UDE204DO | 18,00 € H.T.



**Douchette carrée
100 x 100 mm**

ABS - 1 jet - Chromé

UDE190DO | 19,00 € H.T.



W Le système anticalcaire qui équipe nos produits se compose de picots en gomme souple, type silicone, qui permettent de "casser" les particules calcaires en passant simplement son pouce dessus.



■ DOUCHETTES MULTI-JETS

3 jets : pluie + massage + pluie/massage

5 jets : pluie + massage + brumisation + pluie/massage + pluie/brumisation

Picots anticalcaire

3 Jets



Douchette ø 84 mm Spécial chantier

ABS - 3 jets - Chromé
Sélection par curseur

UDE380DO | 8,50 € H.T.

*Prix/Quantités chantier :
nous consulter.*



Douchette ø 105 mm Courseur

ABS - 3 jets - Chromé
Sélection par curseur

UDE212DO | 36,00 € H.T.



Douchette ø 140 mm Impulsion

ABS - 3 jets - Chromé
Sélection par impulsion

DC064CR | 50,00 € H.T.



Douchette ø 120 mm Impulsion

ABS - 3 jets - Chromé
Sélection par impulsion

UDE205DO | 38,00 € H.T.



Douchette ø 84 mm Spécial PMR

3 jets
Sélection par curseur

UDE385DOPMR | 24,00 € H.T.

5 Jets



Douchette ø 100 mm Courseur NF

ABS - 5 jets - Chromé
Sélection par curseur

AGH226DO | 22,00 € H.T.



Douchette ø 105 mm Courseur

ABS - 5 jets - Chromé
Sélection par curseur

UDE206DO | 40,00 € H.T.



Douchette ø 120 mm Impulsion

ABS - 5 jets - Chromé
Sélection par impulsion

UDE210DO | 43,00 € H.T.

Compte tenu de
l'évolution régulière
des normes,
ces références
ne sont pas stockées et
soumises à quantitatif.
Nous consulter



HOMOLOGATION WaterSense

Douchette EPA-WaterSense

Débit 7,50 l/min.
Réf. : DOUDS1690*2GPM

* 1 gallon US = 3,79 litres.



Pomme de douche EPA-WaterSense

Débit 5,68 l/min.
Réf. : POMME1.5GPM



Kits douchette + support + flexible



■ **AGHE**

Chromé
KI051CR Kit complet | 63,50 € H.T.

Composition du kit

Support ABS

Flexible PVC métallisé 150 cm antitorcion

Douchette ABS 1 jet ø 100 mm



■ **AGHE**

Chromé
KI054CR Kit complet | 59,00 € H.T.

Composition du kit

Support ABS

Flexible PVC métallisé 150 cm antitorcion

Douchette ABS 1 jet



■ **AGHE - MÉTAL**

Finition laiton brossé
KITDOULB Kit complet | 68,00 € H.T.

Finition graphite mat
KITDOUGM Kit complet | 68,00 € H.T.

Composition du kit

Support métal

Flexible PVC métallisé assorti 1,50 m

Douchette laiton 1 jet



■ **UDEN**

Chromé
KITDOUCR Kit complet | 32,00 € H.T.

Composition du kit

Support ABS inclinable

Flexible double agrafage 1,50 m

Douchette ABS 1 jet ø 84 mm

Supports douchette seul ABS



ABS

ø 34 mm
Saillie 44 mm

■ **UDE28SUP | 8,00 € H.T.**
■ **SM016NE | 10,00 € H.T.**



ABS

Dimension 35 x 30 mm
Saillie 42 mm

■ **UDE27SUP | 8,00 € H.T.**
■ **SM015NE | 10,00 € H.T.**



ABS

Position inclinable

Saillie 70 mm

■ **UDE29SUP | 9,50 € H.T.**



ABS

Fixation sans outils

Parfait sur des surfaces lisses type carrelage, vitres...
Fournie avec un pad adhésif 3M® pour préparer toutes les surfaces non-lisses

■ **UDE40SUP | 15,00 € H.T.**



SPÉCIAL CHANTIER/RÉNOVATION



Support mural ABS

2 positions

■ **UDE27SUPCR | 5,00 € H.T.**
□ **UDE27SUPBLC | 6,00 € H.T.**



Kit flexible et douchette

Flexible 1,50 m PVC annelé
Douchette ABS 1 jet ø 65 mm

■ **KITONECR | 9,00 € H.T.**



Kit flexible et douchette

Flexible 1,50 m lisse blanc
Douchette ABS 1 jet ø 65 mm

■ **KITONEBLC | 6,00 € H.T.**

Inox - Double agrafage



Spécial douche

1,50 m
Chromé
Raccordement universel
UDE15FLA | 10,00 € H.T.



Spécial bain-douche

1,75 m
Chromé
Raccordement universel
UDE17FLA | 12,00 € H.T.



Spécial bain-douche et douche

1,75 m
Noir (double agrafage gainé)
Luxe et très souple
Écrou tournant antitorion
AGH25FLANE | 18,00 € H.T.

Inox - Double agrafage - Antitorion



Spécial douche

1,50 m
Luxe et très souple
Écrou tournant antitorion
AGH15FLANF | 12,00 € H.T.



Spécial bain-douche et douche

1,75 m
Luxe et très souple
Écrou tournant antitorion
AGH17FLANF | 14,00 € H.T.



Spécial bain-douche et douche

2,00 m
Luxe et très souple
Écrou tournant antitorion
AGH20FLANF | 18,00 € H.T.



Spécial bain-douche

1,50 m à 2,00 m
Double agrafage extensible
Raccordement universel
UDE32FLA | 20,00 € H.T.

PVC métallisé lisse



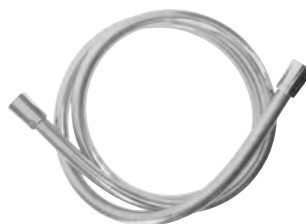
Spécial douche

Gris métal
Écrou tournant antitorion
Raccordement universel
1,50 m **AGH32FLL | 22,00 € H.T.**



Spécial bain-douche et douche

Gris métal
Écrou tournant antitorion
Raccordement universel
1,75 m **AGH33FLL | 26,00 € H.T.**
2,00 m **AGH34FLL | 30,00 € H.T.**



Spécial douche

1,50 m
Noir
Écrou tournant antitorion
FL130NE | 24,00 € H.T.



Flexible lisse

Tressé nylon renforcé PVC
1,50 m **UDE11FLYBLC | 6,00 € H.T.**
1,75 m **UDE16FLYBLC | 8,00 € H.T.**
2,00 m **UDE18FLYBLC | 10,00 € H.T.**



Flexible inox

Simple agrafage
1,50 m **UDE5FLSA | 8,00 € H.T.**
1,75 m **UDE7FLSA | 10,00 € H.T.**
2,00 m **UDE9FLSA | 12,00 € H.T.**



Flexible lisse

PVC annelé
1,50 m **UDE10FLA | 8,00 € H.T.**



Séries UDEN (l'eau en Letton) & AGHE (l'eau en Frioulan-Vénitien, Italie)



■ UDEN

Barre de 60 cm
Douchette ABS 1 jet ø84 mm
Flexible double agrafage inox 175 cm
Tube ø25 mm avec rattrapage de profondeur
et fixation haute réglable

UDE175BA | 47,70 € H.T.



Fixations
adaptables
& réglables



■ UDEN

Version luxe

Barre de 60 cm
Douchette ABS 3 jets ø105 mm
Flexible PVC métallisé 150 cm antitorsion
Tube ø22 mm avec rattrapage de profondeur

UDE300BA | 81,10 € H.T.



■ AGHE

Barre recoupable de 60 cm luxe
Fixation haute adaptable et réglable
Douchette ABS 1 jet ø84 mm
Flexible double agrafage inox gainé noir
150 cm antitorsion
Tube ø25 mm

AGH360NE | 95,00 € H.T.



Fixations
adaptables
& réglables



■ UDEN

Barre seule de 60 cm
Inox chromé ø18 mm
2 points de fixation non modifiables

■ **UDE50BA | 14,70 € H.T.**

□ **UDE50BABL C | 12,10 € H.T.**



■ AGHE

Barre de 60 cm
Douchette ABS 3 jets ø84 mm
Flexible double agrafage inox 175 cm antitorsion
Tube ø25 mm avec rattrapage de profondeur
et fixation haute réglable

AGH175BA | 52,90 € H.T.



Fixations
adaptables
& réglables



■ UDEN

Barre de 60 cm
Douchette ABS 1 jet ø84 mm
Flexible double agrafage inox 150 cm
Tube ø19 mm avec rattrapage
de profondeur

UDE150BA | 27,70 € H.T.

Prix/Quantités chantier : nous consulter.



Séries UDEN (l'eau en Letton) & AGHE (l'eau en Frioulan-Vénitien, Italie)



■ AGHE

Barre de 90 cm
Inox chromé ø24 mm
Douchette ABS 1 jet ø130 mm
Flexible PVC métallisé lisse 150 cm
KI075CR | 169,00 € H.T.



■ AGHE - MÉTAL

Barre de 60 cm avec fixation **métal**
Douchette **métal** 1 jet
Flexible PVC métallisé 150 cm antitorsion
Tube ø22 mm avec rattrapage de profondeur
KI093CR | 127,10 € H.T.



■ AGHE - MÉTAL

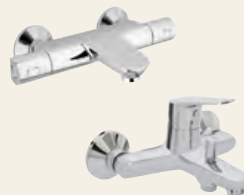
Barre de 60 cm avec fixation **métal**
Douchette **métal** 1 jet
Flexible PVC métallisé 150 cm antitorsion
Tube ø22 mm avec rattrapage de profondeur
KI093NE | 190,10 € H.T.



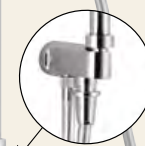
Barre de douche universelle



Pour mitigeur douche et bain-douche



Raccordement sortie douchette du mitigeur



Inverseur blocable intégré

■ UDEN

Barre recoupable
Raccordement universel

Inverseur intégré
Douche de tête ABS ø200 mm
Douchette ø100 mm 1 jet
Flexible douchette 150 cm
Flexible raccordement 60 cm
Inverseur manuel sur le flexible douchette
UDE355BA | 343,90 € H.T.

Bondes ABS - Polypropylène



ABS
Avec trop plein
NF
Coupelle chromée métal
BONDCCA | 25,40 € H.T.



ABS
Avec trop plein
Coupelle graphite mat métal
BONDCCAGM | 28,90 € H.T.



ABS
Avec trop plein
Coupelle noire métal
BONDCCANE | 28,30 € H.T.



ABS
Avec trop plein
Coupelle laiton brossé métal
BONDCCALB | 28,30 € H.T.



ABS
Avec trop plein
Avec tirette
Coupelle chromée métal
BONDTM | 19,10 € H.T.

Bondes Métal



Métal
Avec trop plein
Coupelle chromée
BOND1 | 38,00 € H.T.



Métal
Sans trop plein
Coupelle chromée
BOND2 | 38,00 € H.T.

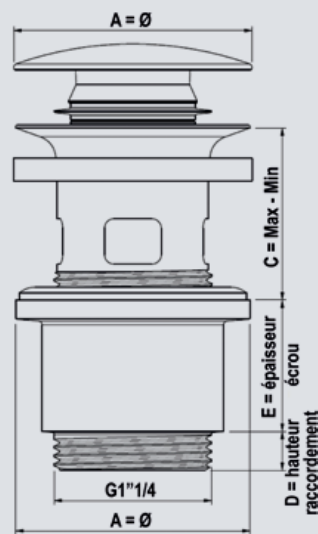
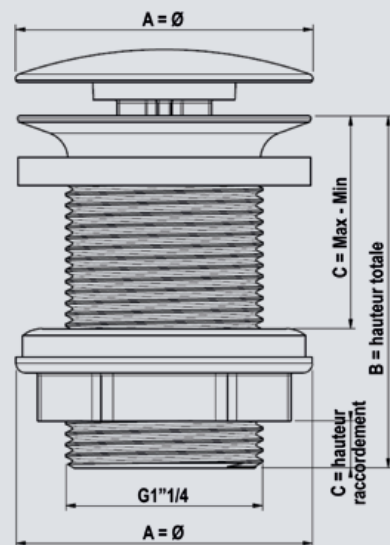


Métal
Avec trop plein
Coupelle noire "All black"
BONDNE | 38,00 € H.T.



Métal
Sans trop plein
Coupelle noire "All black"
BONDSTPNE | 34,60 € H.T.

"All black" ("Tout noir").



	Libellé	Trop plein	Diamètre coupelle	Longueur hors tout sous plan	Plage épaisseur du plan accepté	Longueur filetage pour siphon
			A (mm)	B (mm)	C (mm)	D (mm)
Bonde ABS / Polypro - Coupelle métal	BONDCCA	oui	65	75-120	25-45	10
	BONDCCANE	oui	65	75-120	25-45	10
	BONDCCALB	oui	65	75-120	25-45	10
	BONDCCAGM	oui	65	75-120	25-45	10
	BONDTM	oui	65	80-95	30-45	10
Bonde métal Coupelle métal	SC010	oui	63	50-100	20-70	10
	BOND1	oui	63	75-90	30-45.5	10
	BONDNE	oui	63	75-90	30-45.5	10
	BOND2	non	63	100	oct-70	10
	BONDSTPNE	non	63	100	oct-70	10



ROBINETS DE COLLECTIVITÉS

Série ABBA	92
Série WATA + SENIOR	93
Série VATTEN	94
Série WETTER	94



TheWa[®]
PROFESSIONAL
by **thermador**

Série ABBA (l'eau en Sardie, Italie)

* P.M.R. : Personne à Mobilité Réduite.

E₁ C₂ A₁ U₃



■ ABBA

Mitigeur thermostatique douche P.M.R.
Technologie « corps froid »

Chromé
Cartouche céramique (réf. VT002)
Cartouche thermostatique (réf. CARTHERM1)
Manette longue antichoc souple et sans arêtes vives

ABB81PMR | 258,00 € H.T.

Code usine : MR90155/CR



E₁ C₁ A₂ U₃

■ ABBA

Mitigeur lavabo P.M.R.
Manette longue antichoc,
souple et sans arêtes vives

Chromé
Cartouche céramique ø35 mm (réf. CR005)
Hauteur sous bec 102 mm
Jet incliné 20° / jet utile 16 cm

ABB80PMR | 181,00 € H.T.

Code usine : MR90179/SCR



E₁ C₁ A₂ U₃

■ ABBA

Mitigeur évier P.M.R.
Manette longue antichoc,
souple et sans arêtes vives

Chromé
Cartouche céramique ø35 mm (réf. CR023)
Bec orientable
Hauteur sous bec 140 mm
Jet incliné 10° / jet utile 26 cm

ABB82PMR | 149,00 € H.T.

Code usine : MR90282CR



**Douchette ø 84 mm
Spécial P.M.R.**

3 jets
Sélection par rotation

UDE385DOPMR | 24,00 € H.T.

ABB80PMR

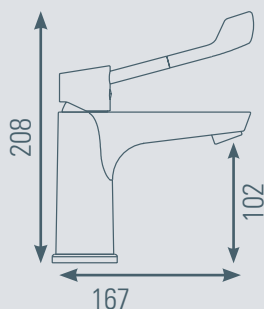


ABB82PMR

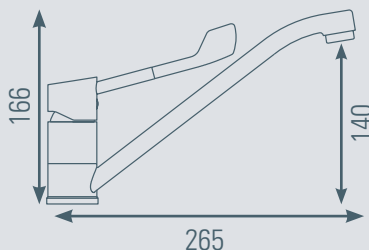
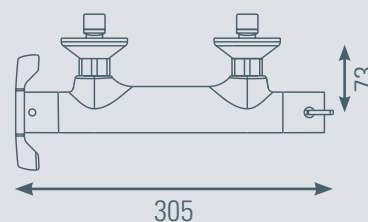


ABB81PMR



Série WATA+ SENIOR (l'eau en Guyanais)

E₁ C₂ A₁ U₃

■ WATA+ SENIOR

Mitigeur thermostatique douche
Ergots pour une meilleure préhension
Technologie « corps froid »
Saillie : 8 cm

Chromé
Cartouche céramique (réf. VT002)
Cartouche thermostatique (réf. CARTHERM1)
Croisillons **métal** avec ergot
Limiteur de débit
Sécurité antibrûlure
NF / ECAU

WPL52 | 225,00 € H.T.

Code usine : SPS86155CR

E₃₁ C₁ A₁ U₃

■ WATA+ SENIOR

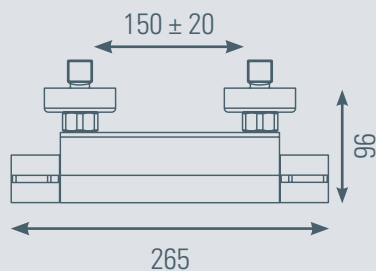
Mitigeur thermostatique bain-douche
Ergots pour une meilleure préhension
Technologie « corps froid »
Saillie : 18 cm

Chromé
Cartouche céramique (réf. CR032)
Cartouche thermostatique (réf. CARTHERM1)
Croisillons **métal** avec ergot
Inverseur sur la poignée
Limiteur de débit
Sécurité antibrûlure
NF / ECAU

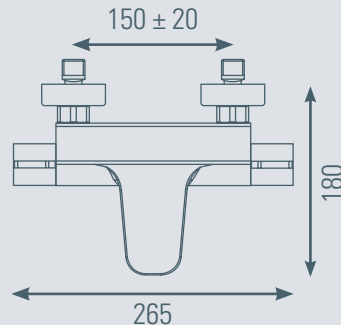
WPL57 | 335,00 € H.T.

Code usine : SPS86106CR

WPL52



WPL57



Série VATTEN (l'eau en Arabe)



■ VATTEN

Mitigeur électronique pour lavabo
à détection infrarouge
Alimentation 4 piles LR06 (non fournies)
Boîtier étanche IP65
Sécurité anti-écoulement
Sécurité antigaspillage = arrêt automatique
après 60 secondes sans mouvements

Embase 56 mm

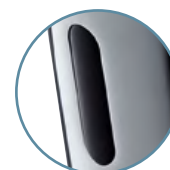
Flexibles et clapets antiretour fournis

Mitigeur eau chaude / eau froide

VAT61IR | 227,30 € H.T.



Arrêt
automatique



Cellule
Infrarouge



Réglage
de température



Boîtier
pour piles LR06

W SYSTÈME INFRAROUGE =
Économie d'eau jusqu'à 50 %
Hygiénique : pas de contacts

ROBINETTERIE TEMPORISÉE

Économie d'eau jusqu'à 30 %

Série WETTER (l'eau en Frison - Europe du Nord)

■ WETTER

Robinet temporisé lavabo monofluide
Économie d'eau

Chromé

Tête à clapet à ressort

Temporisation 4 sec (à 3 bar)

Poignée métal - Corps laiton

Embase ø 40 mm

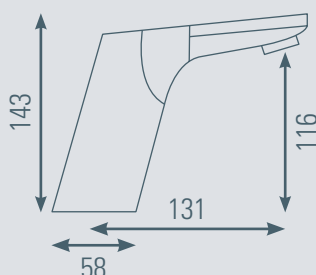
Raccordement M1/2"

WET50 | 62,60 € H.T.

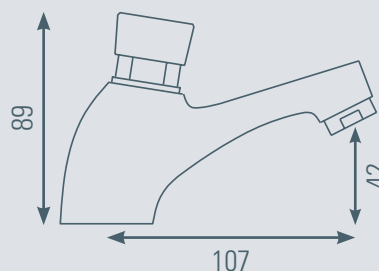


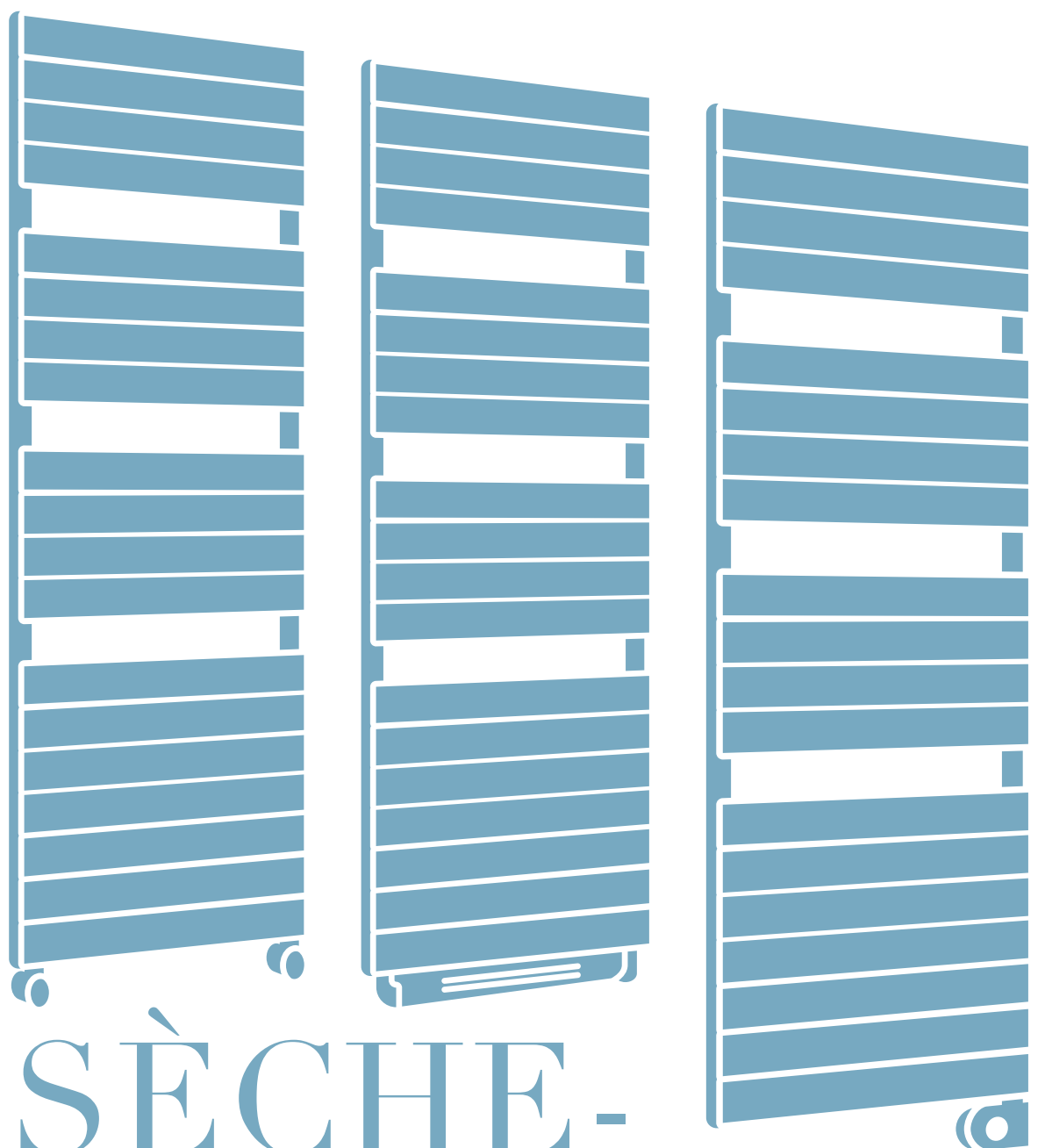
W SYSTÈME TEMPORISÉ =
Économie d'eau jusqu'à 30 %

VAT61IR



WET50





SÈCHE-SERVIETTES

Série WELA	97	Kits mixtes pour radiateur sèche-serviettes	104
Série HITA	98 - 100	Robinetterie pour radiateur sèche-serviettes	105 - 106
Série MAHANA	101 - 103		



Les modèles hydrauliques, électriques et mixtes des **sèches-serviettes Wela, Hita et Mahana** s'intègrent harmonieusement à toutes les salles de bains grâce à une large palette de coloris.

	Hydraulique	Hydraulique mixte	Électrique	Soufflant
Série WELA	●			
Série HITA	●	●	●	●
Série MAHANA droit	●	●	●	
Série MAHANA galbé	●	●		



Nuancier sèche-serviettes

STANDARD			CLASSIC								
				MATT							
	SPECIAL FINISHING										
	TEXTURE										

Série WELA



RADIATEURS, CONVECTEURS
ET PANNEAUX RAYONNANTS
À EAU CHAUDE - NF 047



Nuancier
Page 96 & sur www.thermador.fr



Sèche-serviettes WELA hydrauliques

Pression maxi. de service : 5 bar
Température maxi. de service : 120 °C
Connexion : 4 x 1/2" F
Collecteurs verticaux en acier au carbone diamètre 38 mm

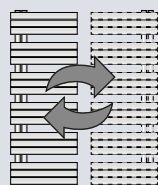
Corps radiants horizontaux en acier au carbone section 49 x 10
Kit de fixation et purgeur inclus
Blanc : RAL 9010
Garantie 5 ans

Hauteur (mm)	Largeur L (mm)	Entraxe l (mm)	Puissance $\Delta t = 50 \text{ }^\circ\text{C}$ (W)*	Code blanc	Prix H.T.	Code couleur**	Prix H.T.
976	550	50	461	WEL550976	527,00 € H.T.	WEL550976C	650,00 € H.T.
1424	550	50	656	WEL5501424	639,00 € H.T.	WEL5501424C	790,00 € H.T.
1872	550	50	860	WEL5501869	762,00 € H.T.	WEL5501869C	941,00 € H.T.

* Pour Δt différent voir www.thermador.fr. ** Délai 3 à 4 semaines - Choix des couleurs sur nuancier voir page 96 et www.thermador.fr

WELA hydrauliques

W Réversible



PRODUIT COMPLÉMENTAIRE
Robinetterie
Disponible page 105.

Série HITA



RADIATEURS, CONVECTEURS
ET PANNEAUX RAYONNANTS
À EAU CHAUDE - NF 047

Nuancier
Page 96 & sur www.thermador.fr

Sèche-serviettes HITA hydrauliques

Pression maxi. de service : 5 bar

Température maximale de service : 120 °C

Connexion : 2 x 1/2" gaz F - 1 x 1/2" pour purgeur

Collecteurs verticaux en acier au carbone verni, diamètre : 38 mm

Corps radiants horizontaux en acier au carbone verni 50 x 10 mm

Kit de fixation et purgeur inclus

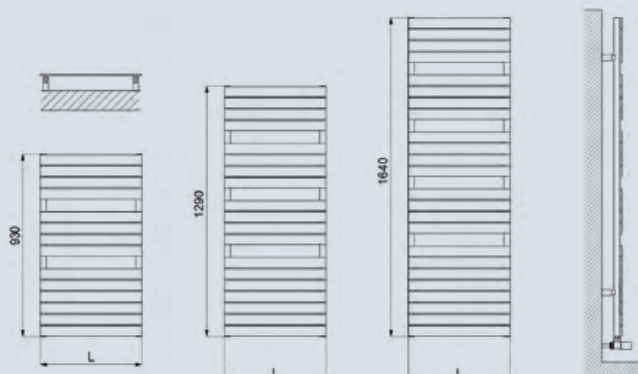
Garantie 5 ans



Hauteur (mm)	Largeur L (mm)	Entraxe l (mm)	Puissance $\Delta t = 50 \text{ °C (W)}^*$	Code blanc	Prix H.T.	Code couleur**	Prix H.T.
930	400	370	396	HIT400930	397,00 € H.T.	HIT400930C	536,00 € H.T.
930	500	470	477	HIT500930	416,00 € H.T.	HIT500930C	562,00 € H.T.
930	600	570	558	HIT600930	443,00 € H.T.	HIT600930C	599,00 € H.T.
1 290	400	370	536	HIT4001290	479,00 € H.T.	HIT4001290C	647,00 € H.T.
1 290	500	470	653	HIT5001290	501,00 € H.T.	HIT5001290C	676,00 € H.T.
1 290	600	570	770	HIT6001290	533,00 € H.T.	HIT6001290C	719,00 € H.T.
1 640	400	370	673	HIT4001640	561,00 € H.T.	HIT4001640C	757,00 € H.T.
1 640	500	470	812	HIT5001640	586,00 € H.T.	HIT5001640C	791,00 € H.T.
1 640	600	570	952	HIT6001640	619,00 € H.T.	HIT6001640C	836,00 € H.T.

* Pour Δt différent voir www.thermador.fr. ** Délai 3 à 4 semaines - Choix des couleurs sur nuancier voir page 96 et www.thermador.fr

HITA hydrauliques



**PRODUIT
COMPLÉMENTAIRE**

Robinetterie

Disponible page 105.

Série HITA



RADIATEURS, CONVECTEURS
ET PANNEAUX RAYONNANTS
À EAU CHAUDE - NF 047



Sèche-serviettes HITA hydrauliques mixtes

Permet l'utilisation du sèche-serviettes en mode électrique lorsque le chauffage central n'est pas en fonction (inter-saison).

Kit composé d'un radiateur Hita hydraulique et d'un kit mixte livré séparément à monter avec les accessoires fournis (voir page 104 et 105).

Pression maxi. de service : 5 bar

Température maximale de service : 120 °C

Connexion : 2 x 1/2" gaz F - 1 x 1/2" pour purgeur

Collecteurs verticaux en acier au carbone verni, diamètre 38 mm

Corps radiants horizontaux en acier au carbone verni 50 x 10 mm

Kit de fixation et purgeur inclus

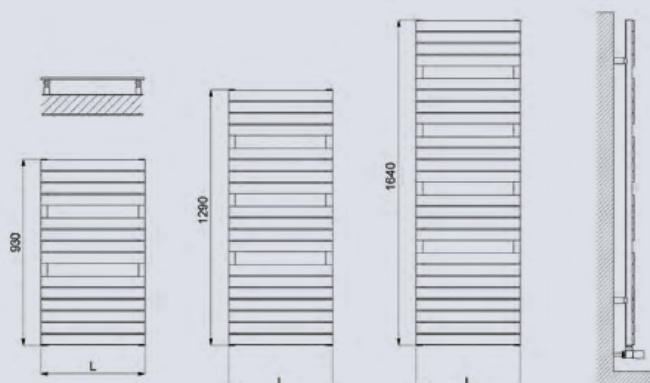
Blanc : RAL 9016

Garantie 5 ans (radiateur) et 2 ans (kit électrique)

Hauteur (mm)	Largeur L (mm)	Entraxe l (mm)	Puissance $\Delta t = 50 \text{ °C (W)*}$	Puissance kit mixte (W)	Code Kit	Code blanc	Prix H.T.
930	400	370	396	300	KM0300DB	HIT400930M	575,00 € H.T.
930	500	470	477	300	KM0300DB	HIT500930M	593,00 € H.T.
930	600	570	558	500	KM0500DB	HIT600930M	740,00 € H.T.
1 290	400	370	536	500	KM0500DB	HIT4001290M	774,00 € H.T.
1 290	500	470	653	500	KM0500DB	HIT5001290M	794,00 € H.T.
1 290	600	570	770	750	KM0750DB	HIT6001290M	828,00 € H.T.
1 640	400	370	673	500	KM0500DB	HIT4001640M	850,00 € H.T.
1 640	500	470	812	750	KM0750DB	HIT5001640m	878,00 € H.T.
1 640	600	570	952	750	KM0750DB	HIT6001640M	910,00 € H.T.

* Pour Δt différent voir www.thermador.fr

HITA hydrauliques mixtes



Série HITA



HITA électrique



HITA soufflant



RADIATEURS, CONVECTEURS
ET PANNEAUX RAYONNANTS
À EAU CHAUDE - NF 047

Nuancier
Page 96 & sur www.thermador.fr

Sèche-serviettes HITA électriques

Collecteurs verticaux en acier au carbone verni. Diamètre 38 mm
Corps radiants horizontaux en acier au carbone verni 50 x 10 mm
Kit de fixation et purgeur inclus

Fluide interne : eau + glycol
Thermostat programmable
IP 44 - Classe II



Hauteur (mm)	Largeur L (mm)	Puissance (W)	Code blanc	Prix H.T.	Code couleur*	Prix H.T.
1 000	500	500	HIT5001000E	586,00 € H.T.	HIT5001000EC	754,00 € H.T.
1 360	500	750	HIT5001360E	688,00 € H.T.	HIT5001360EC	886,00 € H.T.
1 710	500	1 000	HIT5001710E	780,00 € H.T.	HIT5001710EC	1 010,00 € H.T.

* Délai 3 à 4 semaines

Sèche-serviettes HITA soufflants

Collecteurs verticaux en acier au carbone verni. Diamètre 38 mm
Corps radiants horizontaux en acier au carbone verni 50 x 10 mm
Kit de fixation et purgeur inclus
Fluide interne : eau + glycol
IP 24 - Classe II

Système programmable et auto adaptatif avec ventilateur intégré
Mode boost pour une chauffe rapide
Programmation à distance possible par fil (pilote 6 ordres)
Mémoire active en cas de coupures de courant



Hauteur (mm)	Largeur L (mm)	Puissance $\Delta t = 50\text{ }^{\circ}\text{C}$ (W)	Code blanc	Prix H.T.	Code couleur*	Prix H.T.
1 004	500	500 + 1 000	HIT5001004ES	891,00 € H.T.	HIT5001004ESC	1 210,00 € H.T.
1 355	500	750 + 1 000	HIT5001355ES	972,00 € H.T.	HIT5001355ESC	1 320,00 € H.T.
1 707	500	1 000 + 1 000	HIT5001707ES	1 050,00 € H.T.	HIT5001707ESC	1 440,00 € H.T.

* Délai 3 à 4 semaines

PRODUIT COMPLÉMENTAIRE

Gamme complète de robinets de radiateurs

Disponible page 105.

Série MAHANA



RADIATEURS, CONVECTEURS
ET PANNEAUX RAYONNANTS
À EAU CHAUDE - NF 047



MAHANA blanc

Garantie
5 ans

MAHANA noir

Garantie
5 ans

MAHANA chromé

Garantie
2 ans

Sèche-serviettes MAHANA hydrauliques droits

Pression maxi. de service : 8 bar

Température maxi. de service : 110 °C

Connexion : 2 x 1/2" gaz F - 1 x 1/2" pour purgeur

Collecteurs verticaux à section (30 x 40 mm) semi-ovale en acier
au carbone verni

Corps radiants horizontaux en acier au carbone verni. Diamètre 22 mm
Kit de fixation et purgeur inclus

Blanc RAL 9016, Noir Mat T01 (voir nuancier page 96) ou chromé

Hauteur (mm)	Largeur L (mm)	Entraxe l (mm)	Puissance $\Delta t = 50 \text{ °C}$ (W)*	Code	Prix H.T.
BLANCS					
700	500	450	301	MAH500700D	93,20 € H.T.
1238	500	450	514	MAH5001238D	131,00 € H.T.
1238	600	550	598	MAH6001238D	141,00 € H.T.
1496	500	450	631	MAH5001496D	161,00 € H.T.
1496	600	550	728	MAH6001496D	165,00 € H.T.
1775	600	550	858	MAH6001775D	181,00 € H.T.
1775	750	700	1027	MAH7501775D	231,00 € H.T.
NOIRS					
700	500	450	301	MAH500700DNR	175,00 € H.T.
1238	500	450	514	MAH5001238DNR	233,00 € H.T.
1238	600	550	598	MAH6001238DNR	250,00 € H.T.
1496	500	450	631	MAH5001496DNR	285,00 € H.T.
1496	600	550	728	MAH6001496DNR	292,00 € H.T.
1775	600	550	858	MAH6001775DNR	312,00 € H.T.
1775	750	700	1027	MAH7501775DNR	402,00 € H.T.
CHROMÉS					
700	500	450	301	MAH500700DCH	227,00 € H.T.
1238	500	450	514	MAH5001238DCH	303,00 € H.T.
1238	600	550	598	MAH6001238DCH	313,00 € H.T.
1496	500	450	631	MAH5001496DCH	351,00 € H.T.
1496	600	550	728	MAH6001496DCH	364,00 € H.T.
1775	500	450	745	MAH5001775DCH	406,00 € H.T.
1775	600	550	858	MAH6001775DCH	419,00 € H.T.

* Pour Δt différent voir www.thermador.fr

**PRODUIT
COMPLÉMENTAIRE**

Kit électrique compatible en option
Disponible page 104.

Série MAHANA



RADIATEURS, CONVECTEURS
ET PANNEAUX RAYONNANTS
À EAU CHAUDE - NF 047



Garantie
5
ans

Sèche-serviettes MAHANA - Raccordement central

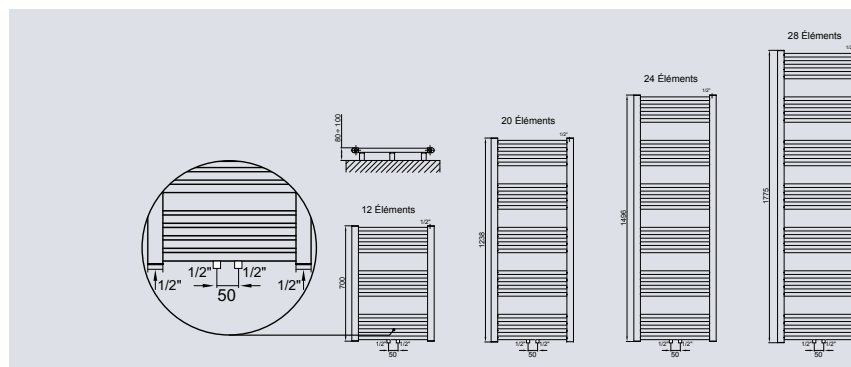
Montage kit mixte possible.

Hauteur (mm)	Largeur L (mm)	Entraxe l (mm)	Puissance $\Delta t = 50\text{ }^{\circ}\text{C}$ (W)*	Code	Prix H.T.
700	500	50	301	MAH500700DC	113,00 € H.T.
1238	500	50	514	MAH5001238DC	151,00 € H.T.
1238	600	50	598	MAH6001238DC	161,00 € H.T.
1496	500	50	631	MAH5001496DC	182,00 € H.T.
1496	600	50	728	MAH6001496DC	186,00 € H.T.
1775	500	50	745	MAH5001775DC	193,00 € H.T.
1775	600	50	858	MAH6001775DC	202,00 € H.T.
1775	750	50	1027	MAH7501775DC	254,00 € H.T.

* Pour Δt différent voir www.thermador.fr

**PRODUIT
COMPLÉMENTAIRE**

Gamme complète
de robinets de radiateurs
Disponible page 105.

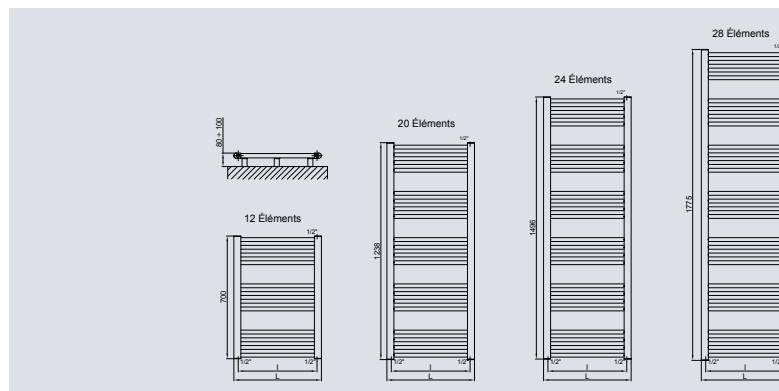


Garantie
5
ans

Sèche-serviettes MAHANA - Hydrauliques galbés

Hauteur (mm)	Largeur L (mm)	Entraxe l (mm)	Puissance $\Delta t = 50\text{ }^{\circ}\text{C}$ (W)*	Code	Prix H.T.
700	500	444	301	MAH500700G	108,00 € H.T.
1238	500	444	514	MAH5001238G	150,00 € H.T.
1238	600	546	598	MAH6001238G	159,00 € H.T.
1496	500	444	631	MAH5001496G	176,00 € H.T.
1496	600	546	728	MAH6001496G	184,00 € H.T.
1775	600	546	858	MAH6001775G	219,00 € H.T.
1775	750	695	1027	MAH7501775G	270,00 € H.T.

* Pour Δt différent voir www.thermador.fr



Série MAHANA



RADIATEURS ET CONVECTEURS



MAHANA blanc

Sèche-serviettes MAHANA électriques droits

Tension : 230 V / 50 Hz

IP44 - Classe II

Longueur de câble : 1,2 m

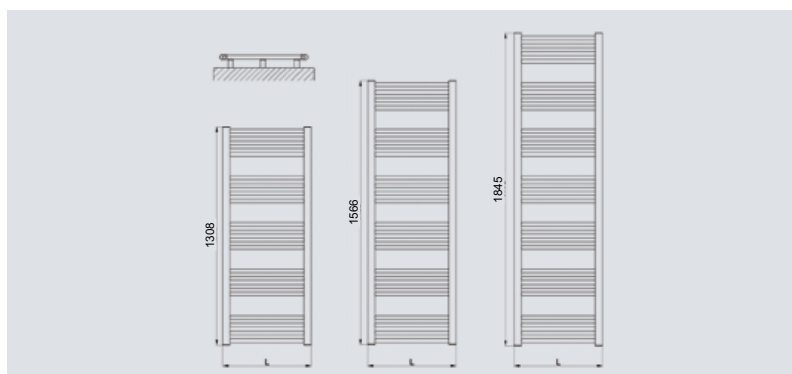
Fluide interne : eau/glycol

Thermostat programmable digital : chrono, confort, éco, antigel, marche forcée

Blocage fonctions

Blanc : RAL 9016

Garantie 2 ans



Hauteur (mm)	Largeur L (mm)	Entraxe l (mm)	Puissance (W)	Code	Prix H.T.
1 308	400	11,3	500	MAH4001308DE	287,00 € H.T.
1 566	500	15,2	750	MAH5001566DE	322,00 € H.T.
1 845	550	18,9	1 000	MAH5501845DE	366,00 € H.T.

Sèche-serviettes MAHANA mixtes droits ou galbés

Permet l'utilisation du sèche-serviettes en mode électrique lorsque le chauffage central n'est pas en fonction (inter-saison).

Kit composé d'un radiateur Mahana hydraulique et d'un kit mixte livré séparément - à monter avec les accessoires fournis.

Pression maxi. de service : 8 bar

Température maxi. de service : 110°C

Connexion : 2 x 1/2" gaz F - 1 x 1/2" pour purgeur

Collecteurs verticaux à section (30 x 40 mm) semi-ovale en acier au carbone verni

Corps radiants horizontaux en acier au carbone verni. Diamètre 22 mm

Kit de fixation et purgeur inclus

Blanc : RAL 9016

Garantie 5 ans (radiateur) 2 ans (kit électrique)



Hauteur (mm)	Largeur L (mm)	Entraxe droit - l (mm)	Entraxe galbé - l (mm)	Puissance $\Delta t = 50^\circ\text{C}$ (W)*	Code DROIT MIXTE	Prix H.T.	Code GALBÉ MIXTE	Prix H.T.
700	500	450	444	301	MAH500700DM	266,00 € H.T.	MAH500700GM	279,00 € H.T.
1238	500	450	444	514	MAH5001238DM	306,00 € H.T.	MAH5001238GM	324,00 € H.T.
1238	600	550	546	598	MAH6001238DM	316,00 € H.T.	MAH6001238GM	332,00 € H.T.
1496	500	450	444	631	MAH5001496DM	335,00 € H.T.	MAH5001496GM	348,00 € H.T.
1496	600	550	546	728	MAH6001496DM	339,00 € H.T.	MAH6001496GM	357,00 € H.T.
1775	600	550	546	858	MAH6001775DM	360,00 € H.T.	MAH6001775GM	395,00 € H.T.
1775	750	700	695	1027	MAH7501775DM	404,00 € H.T.	MAH7501775GM	438,00 € H.T.

* Pour Δt différent voir www.thermador.fr

AVERTISSEMENT : Sous peine de perte de garantie, il est absolument interdit de monter une résistance électrique de puissance (Watt) supérieure à celle développée par le radiateur en fonctionnement en eau chaude et indiquée dans la colonne $\Delta t = 50$ du tableau technique. - Voir kits mixtes page 104.

W Lorsque le chauffage est coupé, **le kit** apporte du confort dans la salle de bains, une température agréable et le séchage des serviettes. Il doit être utilisé lorsque la chaudière est à l'arrêt.



Kits électriques pour chauffage d'appoint

Les kits sont livrés avec :

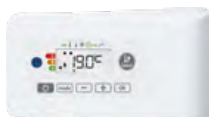
- la cartouche chauffante
- le té blanc de raccordement 1/2"
- le boîtier de régulation
- les joints toriques et la clé de serrage

Le mode "boost" accélère la mise en chauffe de la salle de bains et permet le séchage rapide des serviettes

Boîtiers digitaux programmables

Standard

Réglage de la température de consigne : 5 °C à 30 °C
Boost : 1 ou 2 h. Détection d'ouverture de fenêtre
Verrouillage clavier possible sur modèles digitaux



Puissance (W)	Code	Prix H.T.
300	KM0300DB	228,00 € H.T.
500	KM0500DB	237,00 € H.T.
750	KM0750DB	242,00 € H.T.
1 000	KM1000DB	244,00 € H.T.
1 250	KM1250DB	249,00 € H.T.



Puissance (W)	Code	Prix H.T.
300	KM0300DG	183,00 € H.T.
500	KM0500DG	189,00 € H.T.
750	KM0750DG	204,00 € H.T.
1 000	KM1000DG	199,00 € H.T.
1 250	KM1250DG	203,00 € H.T.

À liaison radio

Écran rétro-éclairé avec affichage de la température ambiante
Choix du mode de fonctionnement : Confort - Réduit - Hors gel - Programmable
Réglage de la température de consigne : 5 °C à 30 °C
Sécurité enfant par verrouillage clavier
Boost réglable de 10 à 30 min et programmable sur la semaine : 1 ou 2 boosts par jour

Puissance (W)	Code	Prix H.T.
300	KM0300RD	278,00 € H.T.
500	KM0500RD	285,00 € H.T.
750	KM0750RD	288,00 € H.T.
1 000	KM1000RD	294,00 € H.T.
1 250	KM1250RD	298,00 € H.T.



Boîtiers analogiques

Standard

Réglage de la température de consigne : 7 °C à 30 °C
Boost : 2 h
Fil pilote 6 ordres



Puissance (W)	Code	Prix H.T.
300	KM0300AB	163,00 € H.T.
500	KM0500AB	192,00 € H.T.
750	KM0750AB	197,00 € H.T.
1 000	KM1000AB	180,00 € H.T.
1 250	KM1250AB	185,00 € H.T.

À liaison radio

Réglage de la température de consigne : 7 °C à 30 °C
Boost : 1 h
Sécurité enfant et limitation de la température de consigne



Puissance (W)	Code	Prix H.T.
300	KM0300RA	249,00 € H.T.
500	KM0500RA	253,00 € H.T.
750	KM0750RA	259,00 € H.T.
1 000	KM1000RA	263,00 € H.T.
1 250	KM1250RA	269,00 € H.T.



Gamme Déco - Blanche

Tête thermostatique seule

	Raccordement	Code	Prix H.T.
1 tête thermostatique	F 30 x 1,5	TTBL	32,40 € H.T.
Adaptateur pour montage sur robinets thermostatisables		ZART	1,13 € H.T.

Ensemble

	Code	Prix H.T.
1 tête thermostatique + 1 coque de protection + 1 clé de montage de la coque	COFTBL	60,00 € H.T.

Robinet + coude de réglage

	Raccord Radiateur	Raccord Tube	Code	Prix H.T.
1 robinet équerre + 1 coude de réglage	1/2" M	M 23 x 1,5	EREBL	134,00 € H.T.
1 robinet double équerre droite + 1 coude de réglage	1/2" M	M 23 x 1,5	ERDBL	146,00 € H.T.
1 robinet double équerre gauche + 1 coude de réglage	1/2" M	M 23 x 1,5	ERGBL	146,00 € H.T.



Gamme Déco - Chromée

Tête thermostatique seule

	Raccordement	Code	Prix H.T.
1 tête thermostatique	F 30 x 1,5	TTCH	47,20 € H.T.
Adaptateur pour montage sur robinets thermostatisables		ZART	1,13 € H.T.

Ensemble

	Code	Prix H.T.
1 tête thermostatique + 1 coque de protection + 1 clé de montage de la coque	COFTCH	87,00 € H.T.

Robinet + coude de réglage

	Raccord Radiateur	Raccord Tube	Code	Prix H.T.
1 robinet équerre + 1 coude de réglage	1/2" M	M 23 x 1,5	ERECH	134,00 € H.T.
1 robinet double équerre droite + 1 coude de réglage	1/2" M	M 23 x 1,5	ERDCH	148,00 € H.T.
1 robinet double équerre gauche + 1 coude de réglage	1/2" M	M 23 x 1,5	ERGCH	148,00 € H.T.



NEW
NEW

Gamme Déco - Noire

Tête thermostatique seule

	Raccordement	Code	Prix H.T.
1 tête thermostatique	F 30 x 1,5	TTNO	55,10 € H.T.
Adaptateur pour montage sur robinets thermostatisables		ZART	1,13 € H.T.

Ensemble

	Code	Prix H.T.
1 tête thermostatique + 1 adaptateur + 1 coque de protection + 1 clé de montage de la coque	COFTNO	98,40 € H.T.

Robinet + coude de réglage

	Raccord Radiateur	Raccord Tube	Code	Prix H.T.
1 robinet équerre + 1 coude de réglage	1/2" M	M 23 x 1,5	ERENO	194,00 € H.T.
1 robinet double équerre droite + 1 coude de réglage	1/2" M	M 23 x 1,5	ERDNO	221,00 € H.T.
1 robinet double équerre gauche + 1 coude de réglage	1/2" M	M 23 x 1,5	ERGNO	221,00 € H.T.



NEW
NEW

Raccords pour corps et coudes mâles

	Filetage	Code	Prix H.T.	
Pour tube cuivre	D12	M 23 x 1,5	447012	6,66 € H.T.
	D14	M 23 x 1,5	447014	6,52 € H.T.
	D16	M 23 x 1,5	447016	6,60 € H.T.
Pour tube plastique	10 - 12	M 23 x 1,5	681001	7,77 € H.T.
	13 - 16	M 23 x 1,5	681035	7,70 € H.T.
Pour tube multi-couche	16 x 2	M 23 x 1,5	679024	7,64 € H.T.



Gamme Ihina - Blanche

Autres couleurs : plus-value 30 % - Délai 3 semaines.
Nuancier page 96 ou sur www.thermador.fr



Tête thermostatique

	Code	Prix H.T.
Tête thermostatique à bulbe liquide	TTI	114,00 € H.T.



Kit robinet équerre thermostatisable* + coude de réglage

	Code	Prix H.T.
Pour tube multicouches Ø 16	KI15EMC	129,00 € H.T.
Pour tube multicouches Ø 12/14/15	KI15EC	149,00 € H.T.



Droite



Gauche

Ensemble robinet équerre thermostatisable* entraxe 50 mm

		Code	Prix H.T.
Pour tube multicouches Ø 16	Modèle "droite"	KIRCDMC	130,00 € H.T.
	Modèle "gauche"	KIRCGMC	136,00 € H.T.
Pour tube cuivre Ø 12/14/15	Modèle "droite"	KIRCDC	149,00 € H.T.
	Modèle "gauche"	KIRCGC	159,00 € H.T.

* Commande par tête manuelle - tête thermostatique en option.

Gamme Ihina - Chromée



Tête thermostatique

	Code	Prix H.T.
Tête thermostatique à bulbe liquide	TTICH	119,00 € H.T.

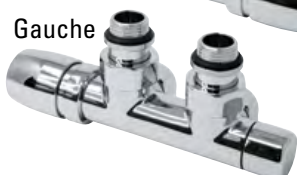


Kit robinet équerre thermostatisable* + coude de réglage

	Code	Prix H.T.
Pour tube multicouches Ø 16	KI15EMCCH	130,00 € H.T.
Pour tube multicouches Ø 12/14/15	KI15ECCH	150,00 € H.T.



Droite



Gauche

Ensemble robinet équerre thermostatisable* entraxe 50 mm

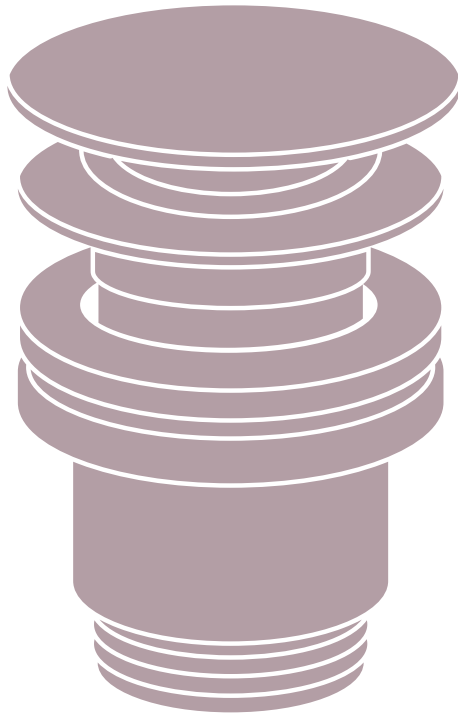
		Code	Prix H.T.
Pour tube multicouches Ø 16	Modèle "droite"	KIRCDMCCH	150,00 € H.T.
	Modèle "gauche"	KIRCGMCCH	140,00 € H.T.
Pour tube cuivre Ø 12/14/15	Modèle "droite"	KIRDCCH	153,00 € H.T.
	Modèle "gauche"	KIRGCCH	153,00 € H.T.

* Commande par tête manuelle - tête thermostatique en option.

**PRODUIT
COMPLÉMENTAIRE**

Gamme complète de robinets de radiateurs
Disponible page 105.





CAHIER TECHNIQUE & INDEX

Accessoires - Rénovation	108 - 109
Cahier Technique	110 - 111
Index	112 - 113
Outils Marketing	114

Aérateurs

Aérateur complet avec bague laiton chromé
Grille anticalcaire



M 18/100	AERTO	6,40 € H.T.
F 22/100	AERT1	5,10 € H.T.
M 24/100	AERT2	5,10 € H.T.
M 28/100	AERT3	7,70 € H.T.



Aérateur complet avec réducteur de débit
Avec bague laiton chromé
Débit : 6 litres/min

F 22/100	AERTECO1	5,10 € H.T.
M 24/100	AERTECO2	5,10 € H.T.

HOMOLOGATION WaterSense

L'homologation WaterSense par l'EPA (Environmental Protection Agency)
rend éligible aux certificats d'économies d'énergie (CEE)
les produits concernés : aérateurs, douchettes à main et douches de tête...



Ce programme est destiné à **encourager les économies d'eau. Les certificats d'économie d'énergie sont un élément important de la politique énergétique française** issue notamment des lois « Grenelle I » et « Grenelle II ».

Aérateur seul sans bague correspondant à la norme EPA-WaterSense

2,84 litres/min*	AERTHCPCA0.75GPM	6,10 € H.T.
3,79 litres/min*	AERTHCPCA1GPM	6,10 € H.T.
4,73 litres/min*	AERTHCPCA1.25GPM	6,10 € H.T.
5,68 litres/min*	AERT-HCPCA1.5GPM	6,10 € H.T.

* 1 gallon US = 3,79 litres.



**Les certificats
D'ÉCONOMIES
D'ÉNERGIE**
Ministère de la Transition
écologique et solidaire

ATTENTION - Références non stockées et soumises à quantitatif. Délai d'environ 2 mois. NOUS CONSULTER.

Bondes

ABS ou **MÉTAL**, voir page 90.



Clés de montage tube pour mitigeurs avec fixation par étrier

Clé-tube pour ø 10 mm et ø 12 mm	CLE10-12	4,60 € H.T.
Clé-tube pour ø 9 mm et ø 11 mm	CLE9-11	4,60 € H.T.



Clé standard pour aérateur



Pour aérateur standard F22/100 - M24/100 - M28/100
CLEAERATEUR | 11,60 € H.T.

Raccords excentrés



Chromé 40 mm M15/21
Écrou tournant F15/21
1 pièce
RACEX15 | 22,40 € H.T.



Chromé 40 mm M15/21
Écrou tournant F20/27
1 pièce
RACEX20 | 22,40 € H.T.

MM15/21
RACEXMM | 12,40 € H.T.

Rosaces



Laiton
Perforation 20/27
Rosace (par 1 pièce) fournie avec :
1 raccord excentré MM 15/21 - 20/27 et 1 joint

ROS20 conique chromée	3,70 € H.T.
ROS30 cylindrique chromée	12,40 € H.T.
ROS40 carrée chromée	3,70 € H.T.
RO7172 cylindrique noire	6,80 € H.T.



Traverse de cloison



Rosace MM 15/21 - 20/27
L : 120 mm - ø 30 mm
Longueur 113 mm
1 pièce
TVCLO | 22,40 € H.T.

Colonnnettes



Chromée luxe (par 2 pièces)
Hauteur 70 mm
MM 15/21 - 20/27
COLONLUX | 44,40 € H.T.



Noires (par 2 pièces)
Hauteur 79 mm
MM 15/21 - 20/27

Par 2 pièces	COLONLUXENE noir	57,10 € H.T.
Par 2 pièces	COLONLUXELB laiton brossé	58,20 € H.T.
Par 2 pièces	COLONLUXEGM graphite mat	58,20 € H.T.

Becs pour mitigeur mural

Permet de transformer un mitigeur douche en version lavabo mural ou évier mural



Longueur 200 mm **BECDESSOUS200 | 20,40 € H.T.**
Longueur 250 mm **BECDESSOUS250 | 21,10 € H.T.**



Longueur 200 mm **BECDESSUS200 | 21,60 € H.T.**

Flexibles eau en inox



Tresse inox
Diamètre intérieur 8 mm
Longueur 300 mm

M10/100 - F 3/8"	FLEXT1	7,40 € H.T.
Bec long M10/100 - F 3/8"	FLEXT2	7,40 € H.T.

Robinet d'arrêt



1/4 de tour droit
Entrée M12/17 - sortie F12/17 avec écrou tournant
ø 3/8"
ROBAR | 8,60 € H.T.

VOTRE RECHERCHE CONCERNE : UN MITIGEUR LAVABO, DOUCHE OU BAIN-DOUCHE À CARTOUCHE CÉRAMIQUE



Série	Mitigeur	Code	Prix H.T.
ABBA	ABB80PMR	CR005	32,00 € H.T.
ABBA	ABB82PMR	CR023	32,00 € H.T.
AKVO	Série 100	RO0226	27,70 € H.T.
AMA	AMA10 / AMA13	CART35T1	26,30 € H.T.
AUGA	AGA10	CART40T4	27,90 € H.T.
AUGA	AGA15 / AGA20 / AGA30	CART40T2	27,90 € H.T.
AUGA	AGA100 / AGA150 / AGA200	RO1149	27,70 € H.T.
AUGA	AGA300	RO1156	27,70 € H.T.
BIYO	BIY60	CART35T2	27,90 € H.T.
BOHE	BOH10	CART40T2	27,90 € H.T.
DANUM	DAN14 / DAN15	RO9893	27,70 € H.T.
DOLO	DOL10	CART40T3	27,90 € H.T.
DOUR	DOU15	CART25T3	27,90 € H.T.
DOUR	DOU20 / DOU30	CART25T2	27,90 € H.T.
EGAU	Tous les EGAxx	CART25T1	26,30 € H.T.
HANUM	HAN15C / HAN15M / HAN15N	RO1040	26,60 € H.T.
ILMA	Tous les ILMxx	CART35T1	26,30 € H.T.
JALA	Tous les JALxx	CART35T1	26,30 € H.T.
JEZIO	JEZ15N / JEZ17N	RO9978	27,70 € H.T.
JEZIO	JEZ20N / JEZ30N	RO1026	27,70 € H.T.
KOME	KOM1N / KOM2N / KOM3N	RO1026	27,70 € H.T.
MADI+	MPL10 / MPL15	RO7523	27,70 € H.T.
MADI+	MPL11	RO1163	27,70 € H.T.
MADI+	MPL13	RO9893	27,70 € H.T.
MADI+	MPL20	RO5345	27,70 € H.T.
MADI+	MPL30	RO5413	27,70 € H.T.
MAJI	MAJ15	CART35T3	27,90 € H.T.
MAYA	Tous les MAAx	CART35T1	26,30 € H.T.
METSI	MET15 / MET18 / MET20 / MET30 / MET40	CART35T1	26,30 € H.T.
METSI	MET150 / MET170	RO1057	27,70 € H.T.

Série	Mitigeur	Code	Prix H.T.
OMI	OMI15	CR030	37,00 € H.T.
OMI	OMI20 / OMI30	CR035	32,00 € H.T.
PAPEE	Tous les PAPxx	CART35T2	27,90 € H.T.
RANO	Tous les RANxx	CART25T2	27,90 € H.T.
SHONA	SH015	CART25T2	27,90 € H.T.
SHONA	SH020 / SH30	CART35T2	27,90 € H.T.
SINTRA	SIN001	CART35T7	27,70 € H.T.
SINTRA	SIN003 / SIN004 / SIN008	CART35T9	27,90 € H.T.
SINTRA	SIN006	CART35T8	27,70 € H.T.
TANER	TAN11	RO1002	27,70 € H.T.
THUK	THU10	CR029	37,00 € H.T.
THUK	THU15 / THU16	CR030	37,00 € H.T.
THUK	THU20 / THU30	CR038	31,00 € H.T.
TUBIG	TUB12	CART25T1	26,30 € H.T.
UDEN	TUB13 / TUB14	RO1279	27,70 € H.T.
UIGE	UIG14	RO1026	27,70 € H.T.
UJI	UJI150 / UJI170	RO0912	27,70 € H.T.
URNA	URN10	CART40T2	27,90 € H.T.
VATURA	VAT13 / VAT15	RO1040	26,60 € H.T.
VODA	VOD10 depuis 2020	RO7523	27,70 € H.T.
VODA	VOD15 avant 2020	CART35T7	27,70 € H.T.
VODA	VOD15 depuis 2020	RO7523	27,70 € H.T.
VODA	VOD20 / VOD30 avant 2020	CART35T9	27,90 € H.T.
VODA	VOD20 / VOD30 depuis 2020	RO5345	27,70 € H.T.
VODA	VOD170	RO3112	27,70 € H.T.
VODA	VOD32	CART35T9	27,90 € H.T.
WATA	WPL10 / WPL15 / WPL17	CR030	37,00 € H.T.
WATA	WPL20 / WPL30 / WPL32	CR034	32,00 € H.T.
WOSSA	WOS10	CART35T1	26,30 € H.T.
WOSSA	WOS15 / WOS20 / WOS30	CART25T1	26,30 € H.T.
WOSSA	WOS16 / WOS17	RO1026	27,70 € H.T.



VOTRE RECHERCHE CONCERNE : UN MITIGEUR DOUCHE OU BAIN-DOUCHE MURAL THERMOSTATIQUE

Série	Mitigeur	Code cartouche céramique (débit/sélection)	Prix H.T.	Code cartouche thermostatique (température)	Prix H.T.
ABBA	ABB81PMR	VT002	19,00 € H.T.	CARTHERM1	77,00 € H.T.
ABBA	ABB83PMR	VT002	19,00 € H.T.	CARTHERM1	77,00 € H.T.
JOY	JO74155	VT002	19,00 € H.T.	CARTHERM1	77,00 € H.T.
JOY	JO74106	VT002	19,00 € H.T.	CARTHERM1	77,00 € H.T.
MIZU	MIZ50	VT002	19,00 € H.T.	CARTHERM1	77,00 € H.T.
MIZU	MIZ55	VT002	19,00 € H.T.	CARTHERM1	77,00 € H.T.
NERU	NER50	VT002	19,00 € H.T.	CARTHERM1	77,00 € H.T.
NERU	NER55	CR010NC	37,00 € H.T.	CARTHERM1	77,00 € H.T.
NERU	NPL50 / NPL52	VT002	19,00 € H.T.	CARTHERM1	77,00 € H.T.
NERU	NPL55 / NPL57	CR010NC	37,00 € H.T.	CARTHERM1	77,00 € H.T.
NIPI	NIP50	VT002	19,00 € H.T.	CARTHERM1	77,00 € H.T.
NIPI	NIP55	CR010NC	37,00 € H.T.	CARTHERM1	77,00 € H.T.
UJI	UJI50	VT002	19,00 € H.T.	CARTHERM3	77,00 € H.T.
UJI	UJI55	VT002	19,00 € H.T.	CARTHERM3	77,00 € H.T.
UJI	UPL50 / UPL52	VT002	19,00 € H.T.	CARTHERM1	77,00 € H.T.
UJI	UPL55 / UPL57	CR010NC	37,00 € H.T.	CARTHERM1	77,00 € H.T.
WATA	WPL50	VT002	19,00 € H.T.	CARTHERM4	90,00 € H.T.
WATA	WPL55	CR010NC	37,00 € H.T.	CARTHERM4	90,00 € H.T.
WATA	WPL52	VT002	19,00 € H.T.	CARTHERM1	77,00 € H.T.
WATA	WPL57	CR032	37,00 € H.T.	CARTHERM1	77,00 € H.T.

VOTRE RECHERCHE CONCERNE : UN MITIGEUR DE COLONNE DE DOUCHE

Série	Mitigeur	Code cartouche céramique (débit/sélection)	Prix H.T.	Code cartouche thermostatique (température)	Prix H.T.	Code curseur porte douchette	Prix H.T.
MIZU	MIZ21	CR005	32,00 € H.T.	-	-	MVP175CR	31,00 € H.T.
MIZU	MIZ10	VT002	19,00 € H.T.	CARTHERM1	77,00 € H.T.	MVP152CR	31,00 € H.T.
MIZU	MIZ25	CR010NC	37,00 € H.T.	CARTHERM1	77,00 € H.T.	MVP175CR	31,00 € H.T.
MIZU	MIZ27/MIZ31	CR010NC	37,00 € H.T.	CARTHERM1	77,00 € H.T.	MVP175CR	31,00 € H.T.
MIZU	MIZ29/MI33	CR010NC	37,00 € H.T.	CARTHERM1	77,00 € H.T.	MVP175CR	31,00 € H.T.
NERU	NER25/NER30	CR010NC	37,00 € H.T.	CARTHERM1	77,00 € H.T.	-	-
NIPI	NIP25	CR010NC	37,00 € H.T.	CARTHERM1	77,00 € H.T.	MVP152CR	31,00 € H.T.
PRO	PRO5	CR010NC	37,00 € H.T.	CARTHERM1	77,00 € H.T.	MVP152CR	31,00 € H.T.
PRO	PRO3	CR010NC	37,00 € H.T.	CARTHERM1	77,00 € H.T.	MVP152CR	31,00 € H.T.
PRO	PRO1	CR010NC	37,00 € H.T.	CARTHERM1	77,00 € H.T.	MVP152CR	31,00 € H.T.
UJI	UJI25	VT002	19,00 € H.T.	CARTHERM3	77,00 € H.T.	-	-
WATA	WAT39	CR010NC	37,00 € H.T.	CARTHERM1	77,00 € H.T.	-	-
WATA	WAT31/WAT33	CR010NC	37,00 € H.T.	CARTHERM1	77,00 € H.T.	MVP175CR	31,00 € H.T.
WATA	WAT35/WAT37	CR010NC	37,00 € H.T.	CARTHERM1	77,00 € H.T.	MVP175CR	31,00 € H.T.

INDEX PAR CODE

RÉF.	PAGE	RÉF.	PAGE	RÉF.	PAGE
447012	105	BU85L167DCR	79	HIT5001707ES	100
447014	105	BU95876CR	78	HIT5001707ESC	100
447016	105	CLE10-12	46 - 56 - 108	HIT5001710E	100
679024	105	CLE9-11	46 - 56 - 108	HIT5001710EC	100
681001	105	CLEAERATEUR	50 - 51 - 55 - 108	HIT500930	98
681035	105	CN181	114	HIT500930C	98
ABB80PMR	92	CN182	114	HIT500930M	99
ABB81PMR	92	CN183	114	HIT6001290	98
ABB82PMR	92	COFTBL	105	HIT6001290C	98
AC132CR	82	COFTCH	105	HIT6001290M	99
AC132NE	82	COFTNO	105	HIT6001640	98
AC163NE	82	COLONLUX	13 - 42 - 65 - 67 - 109	HIT6001640C	98
AC171CR	82	COLONLUXEGM	6 - 45 - 109	HIT6001640M	99
AC171NE	82	COLONLUXELB	7 - 41 - 109	HIT600930	98
AC172NE	82	COLONLUXENE	8 - 11 - 40 - 43 - 44 - 64 - 109	HIT600930C	98
AC225CR	80	DAN14	26	HIT600930M	99
AC225NE	80	DAN15	26	JEZ15GM	45
AC226CR	80	DC037NE	84	JEZ15N	NOV-44
AC226NE	80	DC064CR	85	JEZ17N	NOV-44
AERT-HCPCA1.5GPM	108	DC065CR	84	JEZ20GM	45
AERT0	108	DC065NE	84	JEZ20N	NOV-44
AERT1	108	DC066CR	84	JEZ30GM	45
AERT2	108	DC066NE	84	JEZ30N	NOV-44
AERT3	108	DIL15	13 - 53	JO74106CR	17 - 68
AERTECO1	108	DIL16	13 - 53	JO74155CR	17 - 68
AERTECO2	108	DIL17	13 - 53	KI046CR	82
AERTHCPCA0.75GPM	108	DIL20	13 - 53	KI051CR	13 - 86
AERTHCPCA1.25GPM	108	DIL30	13 - 53	KI054CR	86
AERTHCPCA1GPM	108	DOL10	32	KI057CR	82 - 89
AGA100	23 - 38	DOL11SCOPE	32	KI091CR	82
AGA11F	28	DOU14	42	KI091NE	82
AGA150	23 - 61	DOU14L	JUIL-41	KI092CR	82
AGA200	23 - 61	DOU14N	40	KI092NE	82
AGA300	23 - 61	DOU17	42	KI093CR	89
AGA32	23 - 61	DOU17L	JUIL-41	KI093NE	11 - 43 - 89
AGA40	23 - 61	DOU17N	40	KI15EC	106
AGH102TD	81	DOU21	42	KI15ECCH	106
AGH103TD	81	DOU21L	JUIL-41	KI15EMC	106
AGH104TD	81	DOU21N	40	KI15EMCCH	106
AGH108TD	81	DOU31	42	KIRCDC	106
AGH15FLANF	87	DOU31L	JUIL-41	KIRCDCCH	106
AGH175BA	13 - 42 - 88	DOU31N	40	KIRCDMC	106
AGH17FLANF	87	ECR1	114	KIRCDMCCH	106
AGH20FLANF	87	ECR2	114	KIRCGC	106
AGH213DO	84	ERDBL	105	KIRCGCCH	106
AGH222DO	84	ERDCH	105	KIRCGMC	106
AGH226DO	85	ERDNO	105	KIRCGMCCH	106
AGH25FLANE	87	EREBL	105	KITDOUCR	86
AGH32FLL	87	ERECH	105	KITDOUGM	6 - 45 - 86
AGH33FLL	87	ERENO	105	KITDOULB	7 - 41 - 86
AGH34FLL	87	ERGBL	105	KITONEBLC	86
AGH360NE	11 - 40 - 44 - 88	ERGCH	105	KITONECR	86
AKV100	24 - 38 - 62	ERGNO	105	KM0300AB	104
AKV150	24 - 62	FD93L163DCRNE	79	KM0300DB	99 - 104
AKV200	24 - 62	FL130NE	87	KM0300DG	104
AKV300	24 - 62	FLEXT1	109	KM0300RA	104
AMZ15GM	6	FLEXT2	109	KM0300RD	104
AMZ20GM	6	GL62169CR	78	KM0500AB	104
AMZ30GM	6	GL78163CR	79	KM0500DB	99 - 104
BASEGM	114	HAN15C	48	KM0500DG	104
BASEMM	114	HAN15M	48	KM0500RA	104
BASEPM	114	HAN15N	48	KM0500RD	104
BD029CR	80	HIT4001290	98	KM0750AB	104
BD029NE	80	HIT4001290C	98	KM0750DB	99 - 104
BD035CR	80	HIT4001290M	99	KM0750DG	104
BD035NE	80	HIT4001640	98	KM0750RA	104
BD036CR	80	HIT4001640C	98	KM0750RD	104
BD036NE	80	HIT4001640M	99	KM1000AB	104
BD048CR	80	HIT400930	98	KM1000DB	104
BD048NE	80	HIT400930C	98	KM1000DG	104
BECESSOUS200	61 - 62 - 109	HIT400930M	99	KM1000RA	104
BECESSOUS250	61 - 62 - 109	HIT5001000E	100	KM1000RD	104
BECESSUS200	62 - 109	HIT5001000EC	100	KM1250AB	104
BOH10	23 - 35	HIT5001004ES	100	KM1250DB	104
BOND1	90	HIT5001004ESC	100	KM1250DG	104
BOND2	90	HIT5001290	98	KM1250RA	104
BONDCCA	48 - 90	HIT5001290C	98	KM1250RD	104
BONDCCAGM	90	HIT5001290M	99	KOM135GM	JUIN-33
BONDCCALB	90	HIT5001355ES	100	KOM135LB	JUIL-33
BONDCCANE	48 - 90	HIT5001355ESC	100	KOM135NX	33
BONDNE	9 - 43 - 90	HIT5001360E	100	KOM1N	30
BONDSTPNE	9 - 43 - 90	HIT5001360EC	100	KOM2N	OCT-31
BONDTM	90	HIT5001640	98	KOM3N	31
BU85L163DCR	79	HIT5001640C	98	MAA16	57
BU85L163DNE	79	HIT5001640M	99	MAA21	57

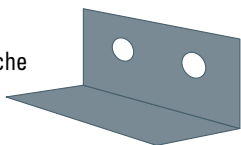
INDEX PAR CODE

RÉF.	PAGE	RÉF.	PAGE	RÉF.	PAGE
MAA31	57	PLGPTW10	114	UDE16FLYBLC	87
MAA32	17 - 54	PLGPTW13	114	UDE175BA	23 - 88
MAH4001308DE	103	PLGRTW10	114	UDE17FLA	87
MAH5001238D	101	PLGRTW13	114	UDE180DO	84
MAH5001238DC	102	PLGTTW10	114	UDE18FLYBLC	87
MAH5001238DCH	101	PLGTTW13	114	UDE190DO	84
MAH5001238DM	103	PRES12	114	UDE191TD	81
MAH5001238DNR	101	PRES8	114	UDE196TD	81
MAH5001238G	102	PRESCOLOMM	114	UDE197TD	81
MAH5001238GM	103	PRESCOLONNE	114	UDE200DO	84
MAH5001496D	101	PRESCOLOPM	114	UDE201DO	84
MAH5001496DC	102	PRESDOUCHE	114	UDE203DO	84
MAH5001496DCH	101	PRO1	15 - 70	UDE204DO	84
MAH5001496DM	103	PRO5	17 - 73	UDE205DO	85
MAH5001496DNR	101	PSAVON	88	UDE206DO	85
MAH5001496G	102	RACEX15	109	UDE210DO	85
MAH5001496GM	103	RACEX20	109	UDE212DO	85
MAH5001566DE	103	RACEXMM	109	UDE24SUP	82
MAH5001775DC	102	RACEXPO	114	UDE27SUP	86
MAH5001775DCH	101	RO5598	28	UDE27SUPBLC	86
MAH500700D	101	RO7172	109	UDE27SUPPCR	86
MAH500700DC	102	RO8674	28	UDE28SUP	86
MAH500700DCH	101	RO8681	28	UDE29SUP	86
MAH500700DM	103	ROBAR	10 - 12 - 37 - 52 - 57 - 109	UDE300BA	88
MAH500700DNR	101	ROS20	109	UDE30SUP	82
MAH500700G	102	ROS30	109	UDE32FLA	87
MAH500700GM	103	ROS40	109	UDE355BA	76 - 89
MAH5501845DE	103	RUW15	60	UDE380DO	85
MAH6001238D	101	RUW20	60	UDE385DOPMR	85 - 92
MAH6001238DC	102	RUW30	60	UDE40SUP	86
MAH6001238DCH	101	SC010	90	UDE50BA	88
MAH6001238DM	103	SF073ACR	81	UDE50BABLC	88
MAH6001238DNR	101	SF073ANE	81	UDE5FLSA	87
MAH6001238G	102	SF074ACR	81	UDE7FLSA	87
MAH6001238GM	103	SF074ANE	81	UDE9FLSA	87
MAH6001496D	101	SF075ACR	81	UIG13	26
MAH6001496DC	102	SF076ACR	81	UIG14	26
MAH6001496DCH	101	SF076ANE	81	UJI150	50
MAH6001496DM	103	SF083ACR	81	UJI170	50
MAH6001496DNR	101	SF101ACR	81	UN1987CR	78
MAH6001496G	102	SF101ANE	81	VAT13C	29 - 49
MAH6001496GM	103	SF102ACR	81	VAT13N	29 - 49
MAH6001775D	101	SF102ANE	81	VAT15C	29 - 49
MAH6001775DC	102	SF107NE	81	VAT15N	29 - 49
MAH6001775DCH	101	SF114ACR	81	VAT15RG	29 - 49
MAH6001775DM	103	SIN001ABS	21	VAT611R	94
MAH6001775DNR	101	SIN001M	21	VIZ12	36
MAH6001775G	102	SMO15NE	86	VOD10	21 - 37
MAH6001775GM	103	SMO16NE	86	VOD13	21 - 37
MAH7501775D	101	TAN11C	28	VOD15	21 - 59
MAH7501775DC	102	TAN11N	28	VOD170	21 - 59
MAH7501775DM	103	TAN11NCH	28	VOD20	21 - 58
MAH7501775DNR	101	TAN11NX	28	VOD30	21 - 58
MAH7501775G	102	TEL11	34	VOD32	21 - 58
MAH7501775GM	103	THU10	12 - 19 - 37	VOD40	21
MET130	52	THU15	19 - 56	WAT33	72
MET150	52	THU16	19 - 56	WAT37	72
MET170	52	THU20	19 - 56	WEL5501424	97
MIZ10	76	THU30	19 - 56	WEL5501424C	97
MIZ15	DÉC-75	THU50	19 - 21 - 23 - 67	WEL5501869	97
MIZ22	21	THU55	19 - 21 - 23 - 67	WEL5501869C	97
MIZ27	12 - 19 - 74	TTBL	105	WEL550976	97
MIZ31	74	TTCH	105	WEL550976C	97
MPL10	17 - 35	TTI	106	WET50	94
MPL11	DÉC-34	TTICH	106	WOS10CR	36
MPL13	17 - 35	TTNO	105	WOS10NK	36
MPL13FLEXNE	OCT-30	TUB13	27	WOS16CU	46
MPL15	17 - 55	TUB13A	27	WOS16N	46
MPL15FLEXNE	30 - 55	TUB13B	27	WOS17N	46
MPL17	17 - 55	TUB13C	27	WPL10	15 - 35
MPL20	17 - 54	TUB13N	27	WPL15	15 - 47
MPL30	17 - 54	TUB13R	27	WPL17	15 - 47
NEE16	51	TUB14C	27	WPL20	15 - 47
NEE17	51	TUB14N	27	WPL30	15 - 47
PACT100N	AOÛT-75	TVCLO	109	WPL32	15 - 47
PACT155N	SEPT-78	UDE100DO	84	WPL50	15 - 65
PACT15N	SEPT-43	UDE100TD	81	WPL52	66 - 93
PACT17N	SEPT-43	UDE101DO	84	WPL55	15 - 65
PACT250N	AOÛT-71	UDE101TD	81	WPL57	66 - 93
PACT50N	8 - 43 - 64	UDE106TD	81	ZART	105
PACT55N	8 - 43 - 64	UDE107TD	81		
PACT60N	SEPT-78	UDE10FLA	87		
PACT80N	SEPT-79	UDE11FLYBLC	87		
PLGFTW10	114	UDE150BA	88		
PLGFTW13	114	UDE15FLA	87		

Basette Plexiglas

BASEMM

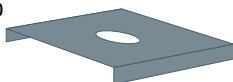
Basette pour mitigeur douche et bain-douche



Basette Métal

BASEPM

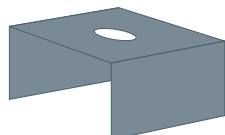
Basette pour mitigeur lavabo
Vis ø 8 mm fournie



Basette Métal

BASEGM

Basette pour mitigeur évier et système à écrou central à serrage rapide



Accessoires pour matériel expo

ECR1

Écrou plastique 15/21 pour fixation douche et bain-douche expo

ECR2

Écrou plastique 20/27 pour fixation douche et bain-douche expo

RACEXPO

Raccord droit 20/27 pour expo

CN181

Fixation murale pour douche et bain-douche ALPI expo

CN182

Fixation murale pour douchette ALPI expo

CN183

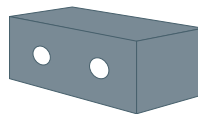
Fixation murale pour bras pomme de douche ALPI expo



Présentoir

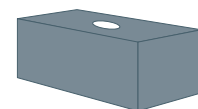
PRESCOLMM

Box granité/gris, à glissière pour douche et bain-douche pour PRESCOLONNE



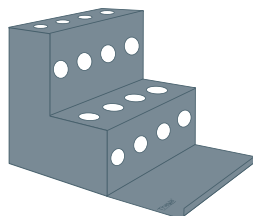
PRESCOLOPM

Box granité/gris, à glissière pour lavabo et évier pour PRESCOLONNE



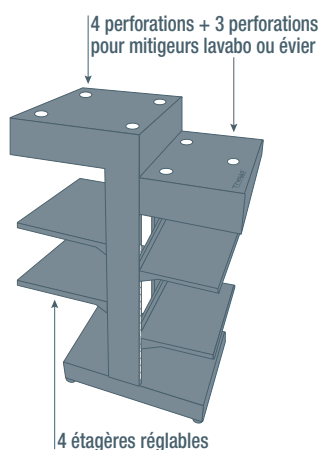
PRES8

Présentoir à poser pour comptoir (en 2 parties). Multi pré-perforations pour mitigeurs lavabo, évier, douche et bain-douche. Métal gris clair



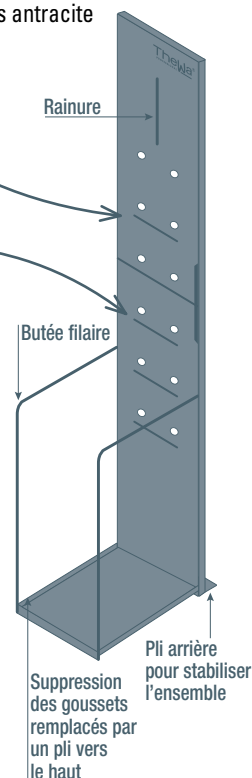
PRES12

Présentoir sur pied avec plateau pré-percé et étagères réglables
Métal laqué gris/taupe



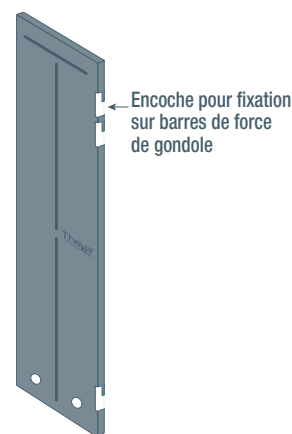
PRESCOLONNE

Présentoir à poser grande taille pour exposer mitigeurs, colonne de douche et barre de douche
Métal gris antracite



PRESDOUCHE

Présentoir mural granité/gris, pour barre de douche et système de douche avec mitigeur (+ prévoir de rajouter en commande 2 ECR1)
Métal gris antracite



Habillage gondole

Fond de gondole	1,00 m	PLGFTW10
	1,33 m	PLGFTW13
Panneau haut	1,00 m	PLGPTW10
	1,33 m	PLGPTW13
Réglette	1,00 m	PLGRTW10
	1,33 m	PLGRTW13
Tapis tablette	1,00 m	PLGTTW10
	1,33 m	PLGTTW13

PRÉAMBULE - CHAMP D'APPLICATION

Depuis plus de cinquante ans, notre société, filiale de Thermador Groupe, commercialise, en qualité de grossiste au sens de l'article L. 441-1-2 du Code de commerce (ci-après la «**Société**»), des accessoires pour les circuits de chauffage et la production d'eau chaude sanitaire (ci-après les «**Produits**») auprès de ses clients grossistes et industriels, sur le marché français.

Les présentes conditions générales de vente s'appliquent à toutes les ventes de Produits réalisées par la Société auprès de ses clients professionnels (le(s) «**Acheteur(s)**»). Elles compléteront, dans toute la mesure du possible, l'éventuel accord-cadre annuel conclu entre les parties en application des dispositions de l'article L.441-3-1 du Code de commerce.

1. CONCLUSION DE LA VENTE

Toute commande de Produits auprès de notre Société, quelle qu'en soit l'origine, implique l'adhésion sans réserve aux présentes conditions générales de vente. Elles prévalent sur toutes conditions générales d'achat, quels qu'en soient les termes et annulent toute clause contraire pouvant figurer sur les contrats, documents ou correspondances de l'Acheteur.

Il est entendu que toute clause qui figure sur les contrats, documents ou correspondances de l'Acheteur et qui ferait obstacle à l'application des présentes, dans l'éventualité où elle serait contraire aux dispositions desdits documents, est considérée comme nulle et sans effet à l'égard de notre Société.

2 - ACCEPTATION DES COMMANDES

- Commande en Franco de port et d'emballage à partir d'un montant net hors taxes de six-cents vingt euros (620€) sauf indication contraire signalée dans le tarif.
- Forfait de traitement de commande et de port de quarante euros (40€) pour toute commande d'un montant net hors taxes inférieur à six-cents (620€).
- Les frais de port express demandés par l'Acheteur restent à sa charge.

3 - TARIF

Les prix des Produits sont fixés par le tarif en vigueur au jour de l'expédition de la commande; ils s'entendent prix franco € H.T. au centième et hors Eco-contributions sous conditions des dispositions de l'article 2 (pour livraison en France métropolitaine). Nous adhérons aux Eco-organismes VALOBAT sous l'identifiant unique FR232700_04WVAW et ECOSYSTEM sous l'identifiant unique FR022988_05A8YT. Les Eco-contributions REP PMCB et DEEE collectées apparaissent sur factures en plus du prix de vente et ne peuvent pas être négociées. Elles sont soumises à TVA et n'entrent pas dans le calcul du CA ristournable le cas échéant. Les prix sont fixés en fonction des conditions économiques actuelles, et notre Société se réserve le droit de les modifier à tout moment, sans aucun préavis, en cas de fluctuation de ces conditions (variations des taux de change, des coûts des matières premières, des coûts de l'énergie, du transport, évolutions des législations). Les frais supplémentaires de transport dus à un accès difficile ou à la nécessité d'un camion à hayon sont à la charge de l'Acheteur. Les conditions particulières sont susceptibles d'être révisées en fonction des référencements effectifs et des volumes d'affaires réalisés.

4 - CONDITIONS DE RÈGLEMENT

4.1 - Délai

Nos factures sont payables à trente (30) jours fin de mois, par LCR directe. Le calcul du délai de paiement démarre le jour de l'émission de notre facture. Les LCR directes doivent être retournées dûment acceptées par l'Acheteur dans un délai de dix (10) jours maximum, à compter de leur envoi par notre Société.

4.2 - Escompte

En cas de paiement comptant ou de règlement anticipé par rapport à la date de règlement prévue sur la facture, il sera appliqué un escompte de 0,3 % par mois d'anticipation.

4.3 - Pénalités en cas de retard de paiement

Pour tout retard de paiement total ou partiel, il sera fait application d'une pénalité de retard d'un montant équivalent à celui qui résulterait de l'application d'un taux égal au taux d'intérêt appliqué par la Banque centrale européenne à son opération de refinancement la plus récente majoré de 10 points de pourcentage, calculé par mois. De plus, selon les dispositions de l'article L.441-10 du Code de commerce, tout retard de paiement donnera lieu, de plein droit, au paiement par l'Acheteur d'une indemnité forfaitaire pour frais de recouvrement d'un minimum de quinze (15) % du montant de la facture et, dans tous les cas, d'un montant minimum de quarante euros (40€).

Le non-paiement par l'Acheteur d'une facture à son échéance rend immédiatement exigible le paiement des autres factures non échues. Notre Société a en outre, dans ce cas, la faculté de suspendre ou d'annuler l'exécution

des commandes en cours et/ ou l'éventuel accord cadre annuel, et d'exiger le paiement comptant avant toute nouvelle livraison de Produits, quelles que soient les conditions antérieurement convenues pour ces Produits.

5 - LIVRAISONS

5.1 - Transfert des risques

Les marchandises voyagent aux risques et périls de l'acheteur. Sauf convention contraire, le transfert des risques a lieu dès le chargement dans nos locaux sur le mode de transport choisi pour le compte de l'acheteur ou dès la mise à disposition des marchandises à l'acheteur.

5.2 - Délais de livraison

Les délais de livraison courent à compter de l'acceptation de la commande par notre Société, suivant les modalités précisées dans le bon de commande. Les délais de livraison indiqués par notre Société ne l'engagent qu'à raison de la date de livraison convenue entre notre Société, l'Acheteur et le transporteur.

Au cas où la commande nécessite un montage, un travail spécifique ou toute autre particularité, la livraison est subordonnée à une étude de faisabilité et les délais pourront être augmentés. Les délais pourront également être augmentés pour les commandes d'ampleur anormale.

Si cela s'avère nécessaire, nous nous réservons la possibilité de limiter les quantités livrées à l'Acheteur en fonction du volume d'affaires.

Notre Société se réserve le droit de procéder à des livraisons de façon globale ou partielle.

En cas de livraison partielle, chacune d'elle sera considérée comme une opération commerciale complète. À chaque livraison partielle devra correspondre un paiement proportionnel de cette livraison.

En cas de retard de livraison ou de rupture d'approvisionnement des Produits, notre Société informera dans toute la mesure du possible l'Acheteur. L'Acheteur ne peut modifier les modalités de livraison, en ce compris l'heure et/ou le jour de livraison, convenues avec notre Société sans l'accord exprès et préalable de cette dernière. A défaut, la responsabilité de notre Société ne pourra être engagée et, en particulier, aucune pénalité ne pourra lui être valablement facturée.

En cas de refus des Produits à la livraison par l'Acheteur sans motif fondé (en l'occurrence, en cas de non-conformité des Produits ou de non-respect de la date de livraison), notre Société se réserve le droit de facturer des frais de transport et stockage à l'Acheteur.

En tout état de cause, la livraison dans les délais ou la mise à disposition de la marchandise ne peut intervenir que si l'Acheteur est à jour de ses obligations de paiement envers notre Société.

5.3 - Conditions d'expédition

5.3.1 - Pour les marchandises dont notre Société assure l'expédition :

La livraison est assurée franco (voir les dispositions de l'article 2).

Le nombre et l'état des marchandises doivent impérativement être vérifiés à la livraison en présence du transporteur.

En cas d'avarie ou de perte partielle liée au transport, il appartiendra au destinataire de consigner ses protestations et réserves régulières auprès du transporteur, conformément aux dispositions de l'article L. 133-3 du Code de commerce, sur le document de réception qu'il doit obligatoirement signer, faire contresigner par le transporteur ou son préposé, dater et confirmer par lettre recommandée dans un délai de trois (3) jours, non compris les jours fériés. L'Acheteur devra adresser à notre Société sans délai copie de l'écrit adressé au transporteur.

Ces formalités sont nécessaires à la mise en œuvre de la responsabilité du prestataire de transport. A défaut, les conséquences éventuelles seront à la charge exclusive de l'Acheteur.

Sans préjudice des réserves devant être formulées par l'Acheteur auprès du transporteur, toutes autres réclamations portant sur des vices apparents ou sur la non-conformité de la marchandise livrée doivent être portées à la connaissance de notre Société, à peine d'irrecevabilité, par lettre recommandée avec accusé de réception, dans les quarante-huit (48) heures qui suivent la réception de la marchandise. Pour être valable, toute réclamation doit mentionner obligatoirement les références et dates des documents de commande et livraison correspondantes. Passé ce délai, aucune réclamation concernant de tels vices ne pourra être admise.

5.3.2. Lieux de livraisons

Nous livrons nos marchandises uniquement dans un point de vente aux grossistes et n'acceptons aucune livraison directe chez des particuliers utilisateurs. Dans les cas exceptionnels d'une demande de livraison sur chantier d'un gros matériel ou d'une urgence, nous nous réservons la faculté de pratiquer la livraison moyennant un supplément de quinze (15) % sur le tarif HT du matériel livré (hors frais de port normalement dus).

5.4 - Retours :

5.4.1 - Aucun retour de marchandise ne sera accepté si la réclamation n'a pas été préalablement faite et s'il n'a pas fait l'objet d'un accord écrit de notre part.

5.4.2 - En cas d'accord, les marchandises devront être retournées dans un délai de dix (10) jours à compter de notre accord dans leur emballage d'origine ou dans un emballage strictement identique à celui de l'expédition en port payé. Si la réclamation est justifiée, les marchandises retournées feront l'objet d'un avoir, à l'exclusion de tout dommages-intérêts. Aucune pénalité ne saurait être appliquée par l'Acheteur sans que notre Société n'ait été en mesure de contrôler la réalité des griefs qui lui sont reprochés par l'Acheteur. En conséquence, aucune pénalité ne saurait être appliquée de manière unilatérale et non contradictoire par l'Acheteur, toute compensation avec une somme due par l'Acheteur à notre Société supposant, en outre, que notre Société ait expressément reconnu, par écrit et préalablement, la réalité du grief justifiant l'application des pénalités, aucune compensation ne pouvant intervenir en cas de contestation par notre Société. L'Acheteur est seul responsable de la dégradation des marchandises résultant de leur entreposage dans des conditions anormales ou incompatibles avec leur nature.

5.4.3 - Décote

Ces retours donnent lieu à une décote pour remise en stock de vingt (20) % minimum, quand les marchandises peuvent être revendues en l'état. Sinon, il sera nécessaire de procéder à un examen des marchandises pour établir le montant de la décote supplémentaire pour reconditionnement et remise en état du Produit.

6. PÉNALITÉS LOGISTIQUES

6.1. Retard de livraison

Les retards de livraison correspondent à l'hypothèse de marchandises qui n'ont pas été livrées par notre Société et/ou mises à la disposition de l'Acheteur à la date convenue et sont appréciés par point de livraison avec une certaine tolérance. L'Acheteur ne sera autorisé à refuser la livraison des Produits qu'en cas de non-respect de la date de livraison. A cet égard, il est rappelé qu'un retard de livraison de quelques heures qui aboutirait à ce que la livraison ait bien lieu le jour convenu ne saurait ainsi justifier un refus ou un retour des marchandises de la part du distributeur. Cependant, une livraison intervenant le jour prévu mais au-delà de l'heure de fermeture de la plateforme logistique doit être considérée comme équivalente au non-respect du jour de livraison.

6.2. Respect d'une procédure contradictoire

6.2.1. Preuve du manquement

Préalablement à l'émission de toute facture de pénalité, l'Acheteur devra procéder à une analyse préalable des manquements observés, afin d'écarter ceux qui relèvent de sa propre responsabilité, de celles de ses mandataires/mandants ou de causes exonératoires de la responsabilité de notre Société. En cas de manquement observé, l'Acheteur doit, concomitamment à la transmission de l'avis de pénalité apporter la preuve du manquement invoqué à l'encontre de notre Société et celle du préjudice allégué (dans son principe et son quantum). Le simple avis de pénalité adressé par l'Acheteur ne suffit pas à justifier la preuve dudit manquement. Il devra ainsi transmettre par écrit à notre Société, l'ensemble des informations nécessaires pour permettre à celle-ci de contrôler la matérialité des faits qui lui sont reprochés.

L'Acheteur doit notamment communiquer à notre Société :

- Le numéro de la commande, par point de livraison concerné ;
- La date de livraison ;
- Les Produits et les quantités concernés ;
- La nature de l'incident de livraison en précisant le créneau prévu et l'horaire réellement constaté de livraison ou d'enlèvement afin de faciliter l'identification et la vérification du fait générateur de la pénalité et de son montant par notre Société ;
- Les justificatifs de nature à démontrer, de façon circonstanciée et objective, un manquement de la part de notre Société de nature à engager sa responsabilité, la réalité du préjudice allégué par l'Acheteur et son quantum.

À défaut, aucune pénalité ne sera due par notre Société.

6.2.2. Délai de contestation du grief allégué

Le délai laissé par l'Acheteur à notre Société pour répondre à sa notification ne peut être inférieur à trente (30) jours ouvrés et ne peut commencer à courir qu'à compter de la date à laquelle notre Société aura reçu l'intégralité des éléments listés ci-avant. L'Acheteur disposera alors d'un délai maximum de trente (30) jours pour se positionner sur la réponse apportée par notre Société. En tout état de cause, toute contestation de la part de notre Société qui serait maintenue par elle à l'issue de la procédure contradictoire, ne permettra pas à l'Acheteur de considérer la pénalité concernée comme certaine, liquide et exigible.

6.2.3. Non-respect des exigences par l'Acheteur :

En cas de non-respect des exigences mentionnées ci-dessus, la pénalité sera alors considérée, de plein droit, comme nulle et notre Société se réserve le droit de facturer à l'Acheteur les frais engendrés en interne pour le suivi de cette notification, d'un montant minimum de cinquante (50) euros. Ce même montant sera facturé en cas de pénalité infondée.

6.3. Encadrement des pénalités facturées par l'Acheteur :

6.3.1. Stipulations générales

Les pénalités ne sauraient être supérieures au préjudice effectivement subi par l'Acheteur et ce, même en présence d'une rupture de stocks en entrepôts et linéaires. Le cas échéant, l'Acheteur doit démontrer, justificatifs à l'appui, que les Produits ne sont plus disponibles non seulement en linéaires mais également en entrepôts. L'Acheteur doit ainsi prouver et documenter par écrit cette situation de rupture de stock ainsi que le principe de son préjudice et son quantum, avant de pouvoir appliquer des pénalités logistiques.

6.3.2. Proportionnalité et Plafonnement

L'Acheteur reconnaît et accepte que les pénalités facturées à notre Société doivent être proportionnées au préjudice subi au regard de l'inexécution de l'engagement contractuel visé. En tout état de cause, ces pénalités ne pourront pas dépasser 2% du montant total HT de la commande, limité à cinq-cents (500€) euros HT.

6.3.3. Causes exonératoires de responsabilité et de pénalités.

6.3.3.1. Aucune pénalité, indemnité ou dommage et intérêt de quelque nature que ce soit ne sera dû par notre Société, notamment :

- En cas de force majeure;
- Lorsque le déchargement des Produits n'a pas pu être effectué par le transporteur dans le créneau horaire convenu avec notre Société et l'Acheteur, en raison d'une circonstance extérieure à notre Société;
- En cas de retard de livraison, d'absence de livraison ou de livraison incomplète imputable à une indisponibilité du transporteur alors même que notre Société a tout mis en œuvre pour que la livraison ait lieu suivant les termes convenus avec l'Acheteur;
- En cas d'absence de transmission par l'Acheteur qui entend facturer une pénalité ou des frais administratifs de l'ensemble des justificatifs nécessaires à la démonstration du manquement allégué à l'encontre de notre Société ainsi que du principe et du quantum de son préjudice;
- Lorsque l'Acheteur a été informé, avant la date de livraison projetée, que notre Société ne serait pas en mesure de livrer les Produits, en raison de circonstances indépendantes de sa volonté (aléa climatique, contexte sanitaire, situation géopolitique, hausse de la demande, hausse du coût de l'énergie, indisponibilité des palettes, indisponibilité des transporteurs, tension sur les emballages ou sur les outils de production de ses fournisseurs, etc.);
- En cas de commande d'un volume anormal (cf. 5.2).

6.3.3.2. Circonstances indépendantes de la volonté de notre Société :

Pour la fabrication des Produits, notre Société travaille notamment avec des fabricants européens, lesquels utilisent des matières premières et des intrants dont l'approvisionnement et le coût connaissent des aléas en termes de disponibilités et de coûts, du fait de circonstances indépendantes de sa volonté (aléa climatique, contexte sanitaire, situation géopolitique, hausse de la demande, hausse du coût de l'énergie, hausse du coût des emballages, tensions sur les emballages, livraisons et palettisation, etc.). Ces aléas sont de nature à impacter sensiblement ses capacités et coûts de production, et par voie de conséquence, la disponibilité des produits finis. Aussi, l'Acheteur doit prendre en compte cette situation et accepte de ne pas appliquer de pénalités ou d'indemnité à l'encontre de notre Société, dès lors qu'il aura été informé de cette situation par cette dernière, dans un délai de quarante-huit (48) heures avant la date de livraison projetée.

7. RÉSERVE DE PROPRIÉTÉ

Notre Société se réserve la propriété de la marchandise livrée jusqu'au versement des sommes dues sur les comptes de notre Société.

Pendant la durée de la réserve de propriété en tant que dépositaire, les risques ayant été transférés au moment de la livraison, l'Acheteur devra assurer les marchandises contre tous les risques de dommages ou de responsabilités.

L'Acheteur, autorisé à revendre la marchandise livrée dans l'exécution normale de son commerce, est tenu d'informer immédiatement notre Société de la saisie, au profit d'un tiers, des marchandises livrées sous réserve de propriété.

En cas de non-paiement d'une fraction ou de l'intégralité de l'une quelconque des échéances convenues pour le prix, et huit (8) jours

après une mise en demeure par lettre recommandée restée infructueuse, en tout ou en partie, la vente pourra être résolue de plein droit, si bon semble à notre Société, sans préjudice de tous dommages-intérêts réclamés à l'Acheteur. La marchandise devra être mise à la disposition immédiate de notre Société, à moins que celle-ci n'exige le retour des marchandises aux frais de l'Acheteur. Les sommes déjà versées par l'Acheteur demeureront acquises à titre de premiers dommages-intérêts et sous réserve de tous autres.

Ces dispositions ne font pas obstacle au transfert à l'Acheteur des risques de pertes et de détérioration des produits vendus ainsi que des dommages qu'ils pourraient occasionner, tel qu'il résulte de l'article 5.1 ci-dessus.

8. FORCE MAJEURE

Notre Société sera libérée de ses obligations pour tout événement indépendant de notre volonté qui empêche ou retarde la livraison des Produits, assimilé contractuellement à la force majeure. Il en sera ainsi notamment en cas d'événements intervenant chez nous ou nos sous-traitants, tels que : lock-out, grève, incendie, crise sanitaire, épidémie, embargo, accident, notamment d'outillage, bris de machine, aléas climatiques exceptionnels, interruption ou retard dans les transports, impossibilité d'être approvisionné, défectuosité des matières premières, ou de tout autre événement indépendant de notre volonté entraînant un chômage partiel ou total dans notre Société, celles de nos fournisseurs ou sous-traitants.

9. DROITS DE PROPRIÉTÉ INTELLECTUELLE

L'Acheteur s'engage à respecter l'ensemble des droits de propriété intellectuelle de notre Société dont il déclare avoir parfaite connaissance.

10. DISPOSITIONS DIVERSES

Le fait pour notre Société de ne pas respecter l'une quelconque des obligations mises à sa charge par l'Acheteur ne pourra pas avoir pour conséquence la cessation immédiate de toute relation, tel qu'un déréférencement, la résiliation des commandes en cours et/ou la résolution des ventes des marchandises déjà livrées.

En cas d'inexécution par l'Acheteur de l'une quelconque de ses obligations, notre Société se réserve le droit d'appliquer une pénalité de quinze (15) % du montant de la dernière commande et de résilier les commandes en cours sans que l'Acheteur puisse réclamer des dommages-intérêts à ce titre.

11. LITIGES ET COMPENSATION

11.1. Tout litige de facturation ou de livraison n'est pas suspensif du paiement de la facture relative aux Produits livrés à l'échéance convenue. Le paiement par compensation avec les factures émises par notre Société n'est admis qu'à la double condition que l'accord-cadre autorise la compensation de créances de manière réciproque entre les parties et que les montants compensés soient tous certains, liquides et exigibles. En conséquence, notre Société ne saurait accepter le paiement par compensation avec ses factures en cas de contestation de la déductibilité d'une réduction tarifaire ou en l'absence d'acceptation expresse par notre Société des griefs qui lui sont reprochés ainsi que du montant réclamé pour l'application de pénalités, dans le respect des dispositions susvisées.

11.2. En tout état de cause, l'Acheteur s'engage à communiquer à notre Société, préalablement à toute compensation, les justificatifs permettant de retracer la réalité et l'historique des sommes objets de la demande de compensation.

11.3. Toute réclamation relative aux sommes éventuellement dues par notre Société, quelles qu'en soient la cause et la nature (notamment au titre des prix de vente, rabais, remises, ristournes, achat de prestations de services, promotions, pénalités, etc.), se prescrit dans le délai d'un (1) an à compter du fait générateur de la réclamation. Passé ce délai et par dérogation expresse aux dispositions de l'article L.110-4 du Code de commerce, les sommes en question ne peuvent plus faire l'objet d'une quelconque réclamation ou compensation de l'acheteur à l'égard de notre Société.

11.4. Par ailleurs, par principe, les factures relatives aux services de coopération commerciale et notes de débit liées à des pénalités ne peuvent donner lieu à quelque compensation que ce soit avec les factures de vente des produits de notre Société.

12. GARANTIES - RESPONSABILITÉ

12.1. Notre Société garantit que les produits livrés ou mis à disposition sont conformes à la législation en vigueur en France au moment de la passation de la commande.

Pour des utilisations jugées normales, notre garantie se limite au remplacement des pièces reconnues défectueuses, dans un délai de 2 ans après livraison, ou plus selon les extensions de garanties pour certaines gammes de produits, sans qu'aucunes indemnités ou dommages-intérêts puissent être réclamés. Les frais de dépose, de port aller et retour et de repose sont exclus de la garantie.

La garantie octroyée par notre Société s'applique contre tout vice de fabrication ou défaut d'aspect, sous réserve d'installation, d'utilisation et d'entretien conformes aux règles traditionnelles et aux instructions de montage.

12.2. Les Produits sont garantis contre tout défaut de matière ou de fabrication pendant une durée de deux (2) ans, à compter de la date de livraison (ou mise à disposition le cas échéant).

Au titre de cette garantie, la seule obligation incombant à notre Société sera le remplacement des pièces reconnues défectueuses, sans qu'aucune indemnité ou dommages-intérêts pour quelque cause que ce soit ne puissent être réclamés. Les frais de dépose, de port aller et retour et de repose sont exclus de la garantie. Tout produit doit être, au préalable, soumis au service après-vente de notre Société dont l'accord est indispensable pour bénéficier de la garantie décrite ci-avant. Les frais éventuels de port sont à la charge de l'Acheteur.

12.3. Responsabilité

La responsabilité de notre Société ne pourra en aucun cas être engagée en cas de mauvais entreposage, stockage, manipulation des produits par notre Société ou en cas d'utilisation des produits dans des conditions anormales.

De manière générale, la responsabilité de notre Société ne saurait être engagée par l'Acheteur que sous réserve que ce dernier établisse une faute imputable à notre Société, un préjudice et un lien de causalité direct et exclusif entre la faute et le préjudice. En tout état de cause, notre Société ne peut accepter que la prise en charge de l'indemnisation d'un préjudice certain, direct, matériel, prouvé et prévisible à l'exclusion de tout préjudice indirect, immatériel, incorporel ou hypothétique, présentant un lien de causalité suffisant avec un manquement de notre Société à ses obligations.

13. PRÉCONISATIONS

Les avis et conseils, les indications techniques, les propositions, que nous pouvons être amenés à donner ou à faire, n'impliquent de notre part aucune garantie. Il ne nous appartient pas d'apprécier les cahiers des charges ou descriptifs fournis. **Il appartient à l'Acheteur de vérifier l'adéquation entre le choix du matériel et les conditions réelles d'utilisation.**

14. ASSURANCE

Notre Société est assurée de la manière suivante :

Responsabilité civile après livraison : Pour tous dommages confondus, dix millions (10 000 000) euros par année dont dommages immatériels non consécutifs : deux millions (2 000 000) euros par année.

15. RÈGLEMENT GÉNÉRAL SUR LA PROTECTION DES DONNÉES (RGPD)

Notre Société réalise des traitements informatiques pour la gestion de sa base client, de son site internet, des commandes, du service client et de sa communication externe. Ces traitements utilisent des données à caractère personnel de ses propres clients ou destinataires de livraisons sur ordre de ses clients. Ces données sont soumises aux dispositions de la Loi Informatique et Libertés n° 78-17 du 6 janvier 1978 modifiée, aux réglementations européennes en vigueur et notamment au Règlement européen 2016/679, et aux recommandations de la Commission Nationale de l'Informatique et des Libertés (« CNIL ») (ci-après ensemble les «**Règlementations applicables**»). Pour toute information concernant le traitement de vos données à caractère personnel par notre Société, veuillez-vous référer à notre «**Politique de protection des données personnelles**» disponible sur notre site internet.

Si notre Société agit en qualité de sous-traitant des clients, responsables de traitement, les clients s'engagent à respecter l'ensemble de la réglementation applicable en matière de protection des données personnelles, notamment en ce qui concerne l'information des personnes dans le cadre de la transmission de leurs données à caractère personnel à notre Société pour les besoins de l'exécution du Contrat.

16. ATTRIBUTION DE JURIDICTION/ DROIT APPLICABLE

16.1. De convention expresse, il est attribué compétence exclusive pour tous les litiges qui s'élèveraient entre les parties à l'occasion de leurs rapports commerciaux, aux Tribunaux français, et plus particulièrement au Tribunal de Commerce de Vienne, quels que soient le lieu de livraison, le mode de paiement accepté, et même en cas d'appel en garantie ou de pluralité de défendeurs.

16.2. Les relations avec l'acheteur sont régies par le droit français.

17. CODE DE CONDUITE / ANTI-CORRUPTION

L'Acheteur accepte de se conformer pleinement à toutes les lois anti-corruption applicables et au code de conduite de notre société disponible sur le lien suivant : <https://www.thermador-groupe.fr/wp-content/uploads/Code-de-conduite-anticorruption-Thermador-groupe.pdf>

En cas de traduction des présentes en langue étrangère, seul le texte rédigé en français aura valeur authentique.

TheWa[®]

PROFESSIONAL
by  thermador



www.thermador.fr



Pour retrouver
le catalogue
en ligne, flashez
le QR code

Parc d'Activités de Chesnes
80, rue du Ruisseau - CS 10710
38297 SAINT-QUENTIN-FALLAVIER CEDEX

Tél. 04 74 94 41 33 / Fax 04 74 94 41 18

S.A.S au capital de 3 200 000 € | SIRET 338 292 972 00019